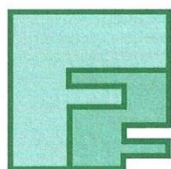


FRANCO & FILS

FABRICATION D'APPAREILS PARA-MÉDICAUX

S.A. Capital 43 200 € - R.C. Nevers B 6911880454



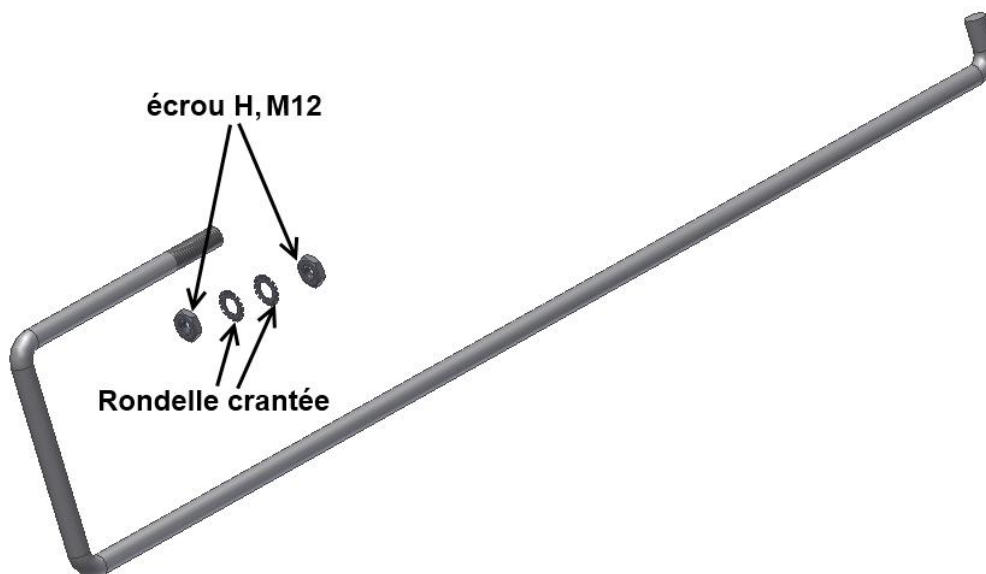
Zone Industrielle - R. N. 7
58320 POUQUES-LES-EAUX
Tél. 03 86 68 83 22
Fax 03 86 68 55 95
Site : www.francofils.com
E.mail : info@francofils.com

Licence
Mécanothérapie
Pouliothérapie
Ergothérapie



N° INTRACOMMUNAUTAIRE FR 66691880454 - APE 331 B

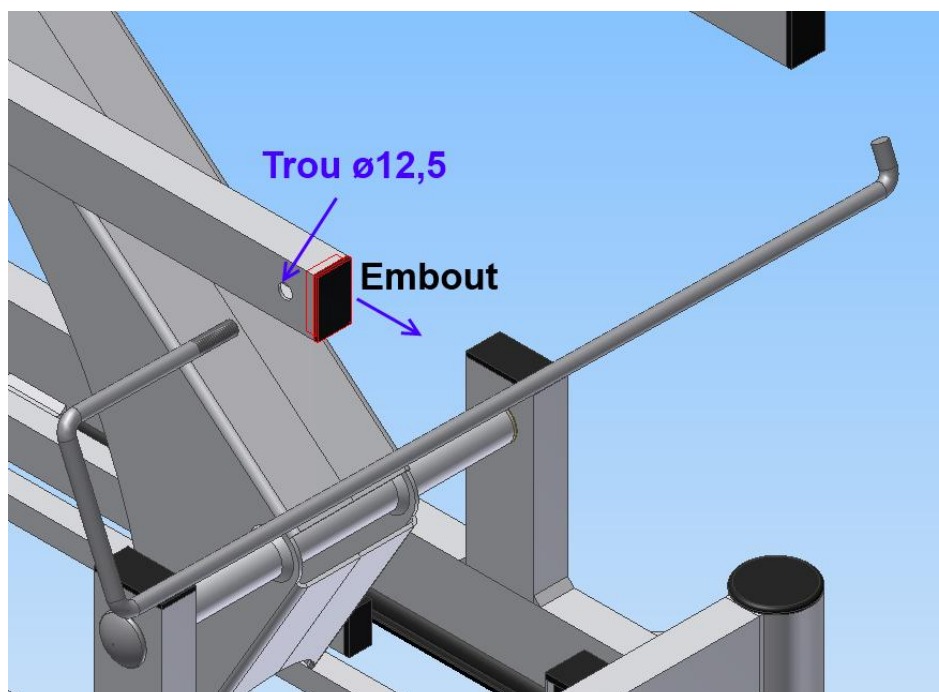
MONTAGE D' UN PORTE ROULEAU SUR CHASSIS DE TABLE



L'ensemble Porte Rouleau est constitué :

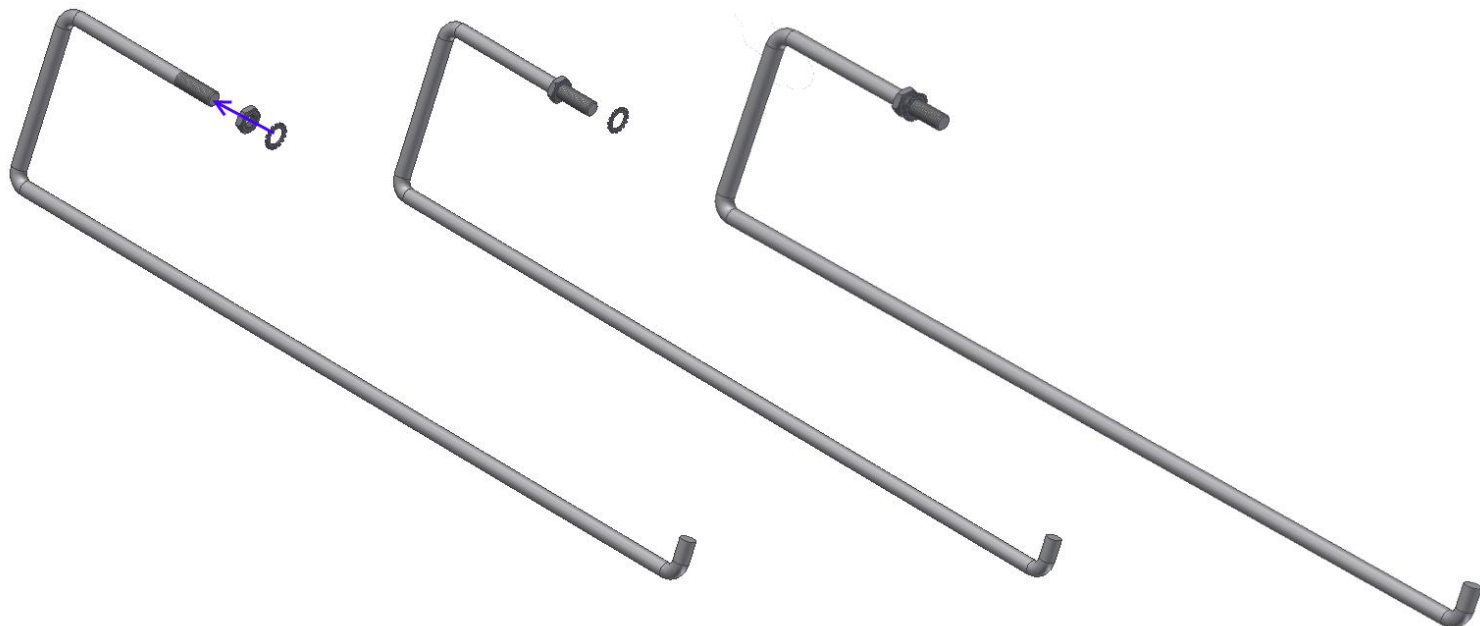
- 1 porte rouleau réf TF1-4190
- 2 écrous de serrage plats M12
- 2 rondelles crantée M12

1/ Repérer le trou $\varnothing 12,5$ sur le flan latéral du châssis supérieur, puis ôter l'embout noir qui est placé à l'extrémité du tube de châssis.

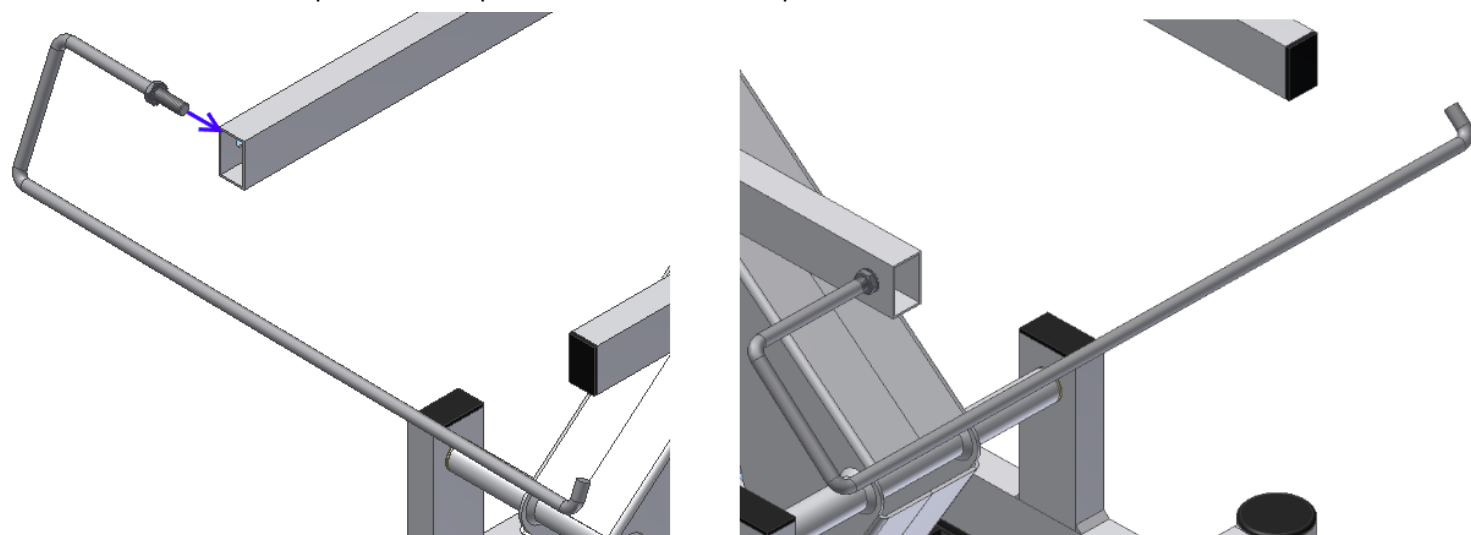


Montage d'un porte rouleau sur un châssis de Table

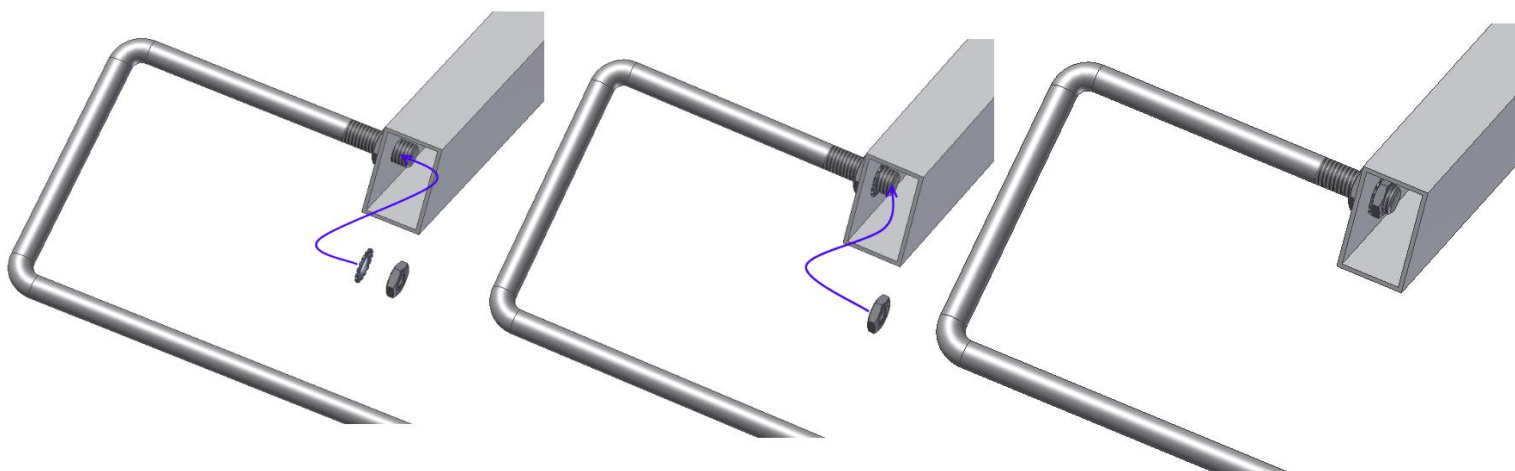
3/ Préparer le porte rouleau en mettant à l'extrémité fileté un écrou H,M12 puis une rondelle crantée :



4/ Présenter le porte rouleau par l'extérieur du châssis puis l'introduire dans le trou :



5/ Mettre la 2^{ème} rondelle crantée par l'intérieur, puis visser et serrer l'écrou plat H,M10 (ne pas serrer trop fort de manière à garder une certaine souplesse pour le réglage du porte rouleau.)



6/ Remettre l'embout plastique noir sur l'extrémité du tube

