



# Franco&Fils Distribution

FABRICANT D'APPAREILS PARA-MÉDICAUX  
R.C. Nevers B 309916021 - SAS Capital 39 000 €



SIEGE SOCIAL :  
Z.I. NATIONAL 7  
58320 POUQUES-LES-EAUX  
Tél. 03 86 68 83 22  
Fax. 03 86 68 55 95  
Site : [www.francofils.com](http://www.francofils.com)  
E-mail : [info@francofils.com](mailto:info@francofils.com)  
N° INTRACOMMUNAUTAIRE : FR 68309916021

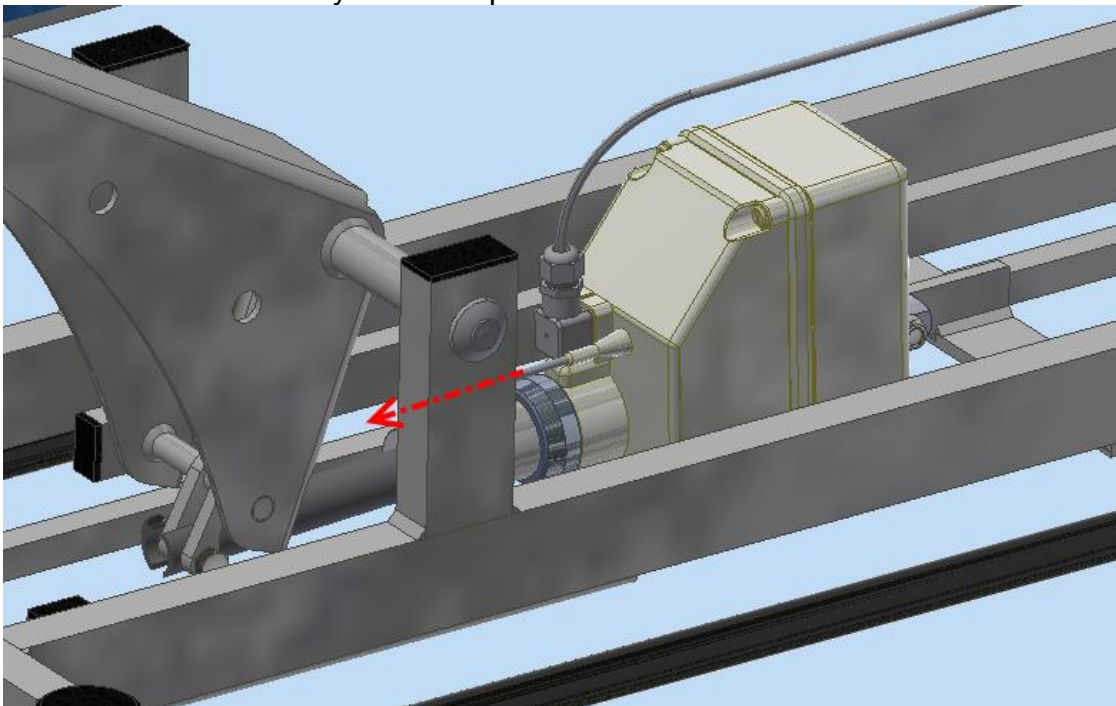
## NOTICE EXPLICATIVE

### CHANGEMENT DE VERIN ELECTRIQUE

1/ Débrancher la prise EDF qui relie le vérin électrique à la prise électrique.



2/ Débrancher le tuyau blanc qui relie le vérin à la commande.

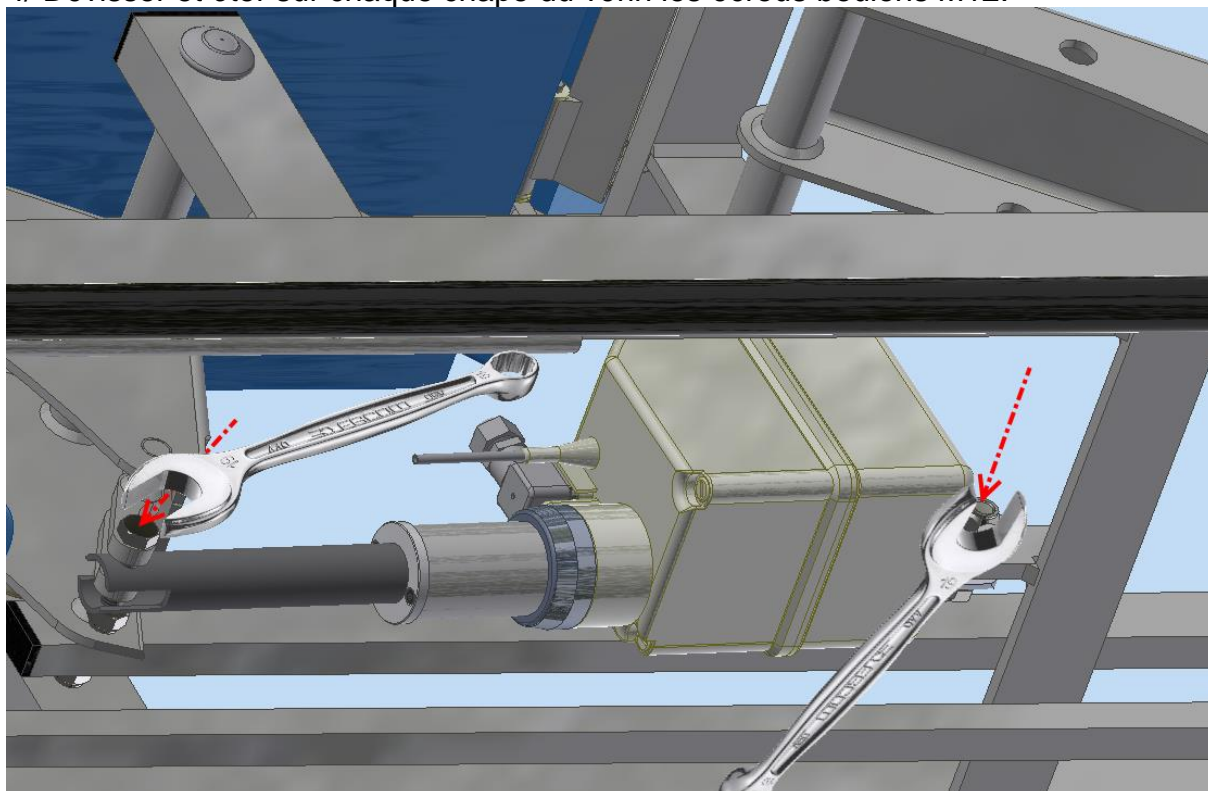


*(penser à protéger le sol de manière à ne pas abimer le skai ou le rebord de votre table)*

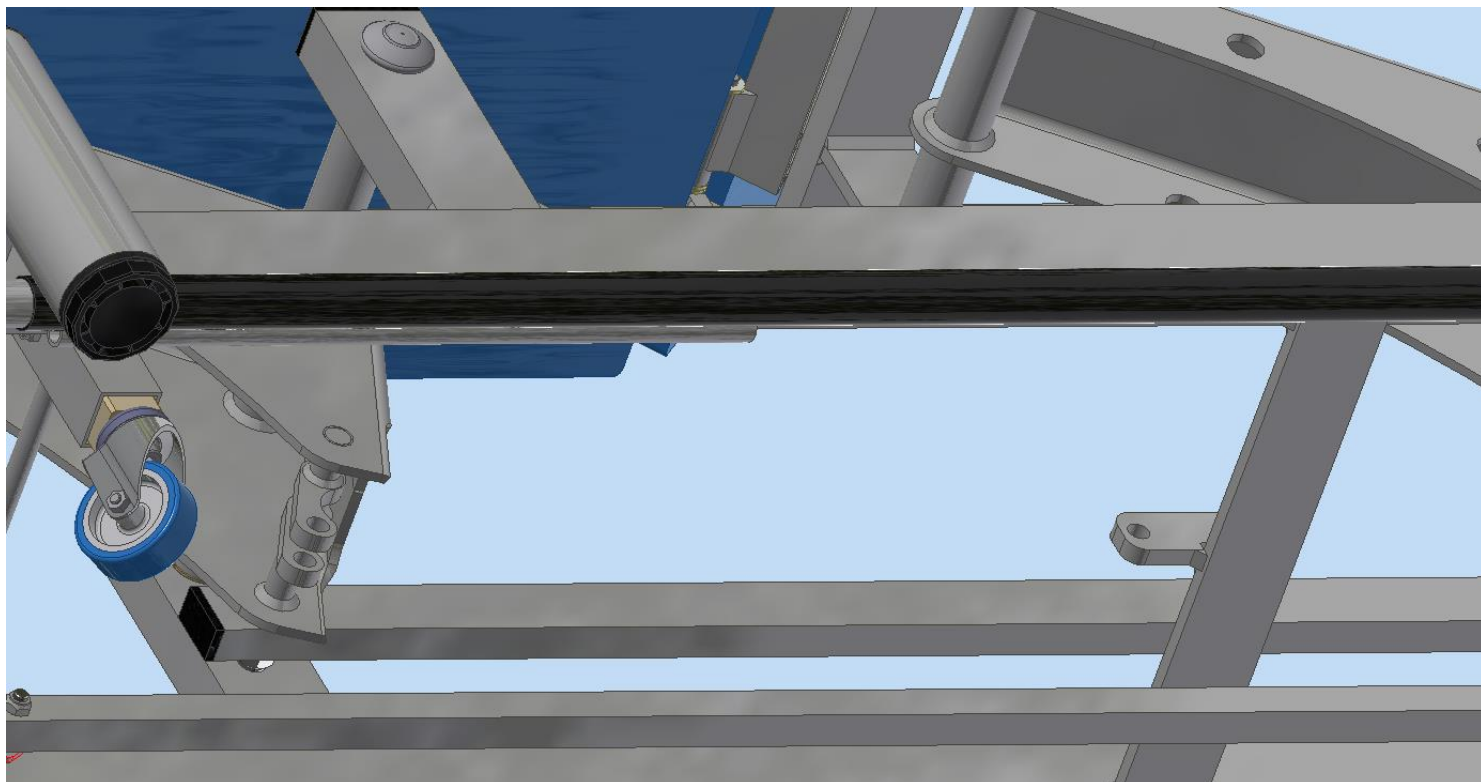
3/ Pencher la Table sur l'un de ces côtés.



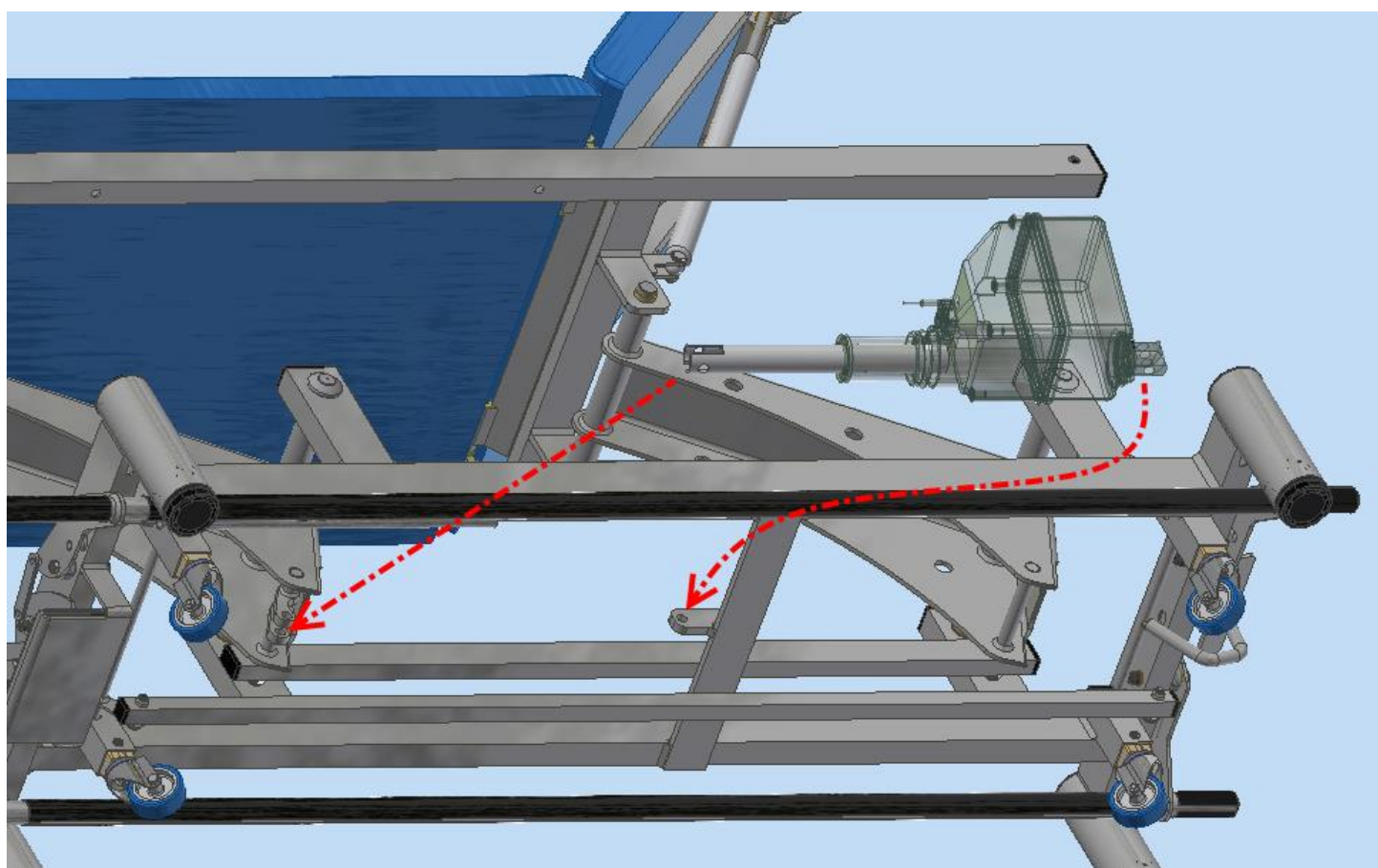
4/ Dévisser et ôter sur chaque chape du vérin les écrous boulons M12.



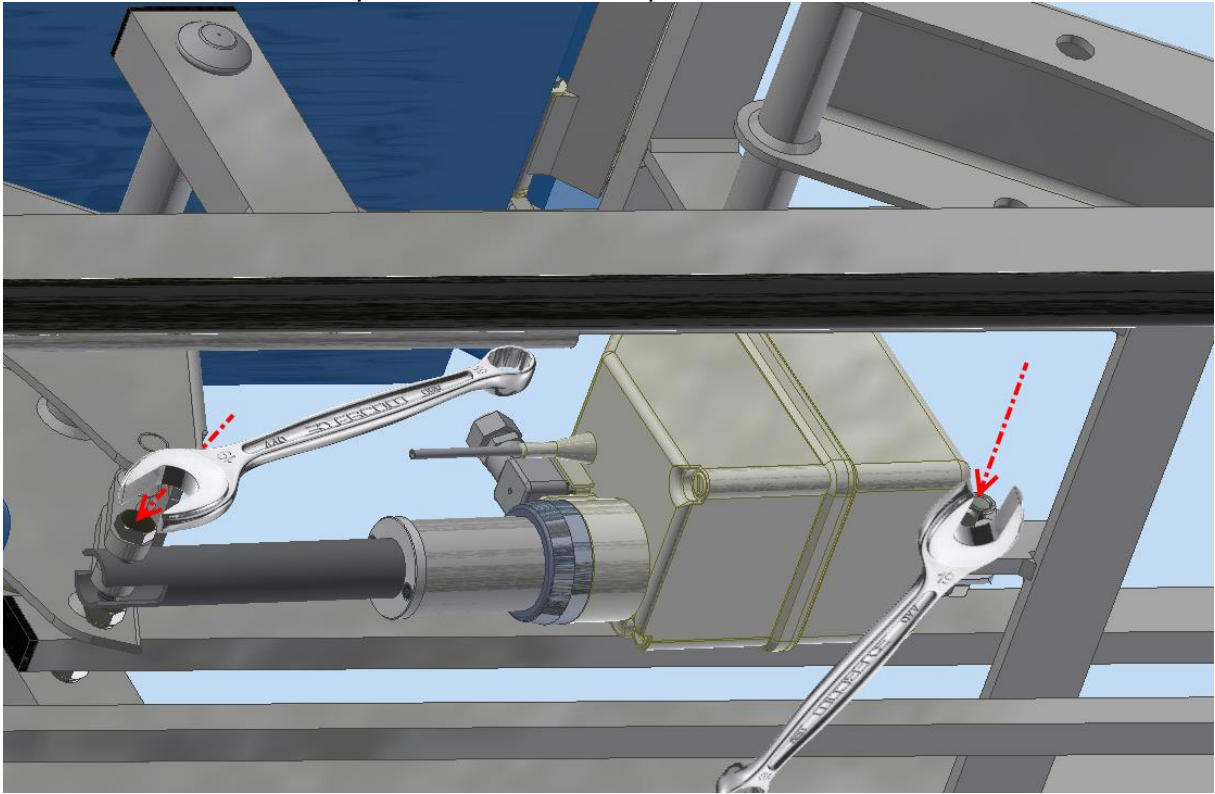
5/ Oter le vérin défectueux.



6/ Positionner le nouveau vérin électrique par sa chape arrière en positionnant le boulon M12 et ses 2 écrous borgnes : Visser et serrer les boulons.

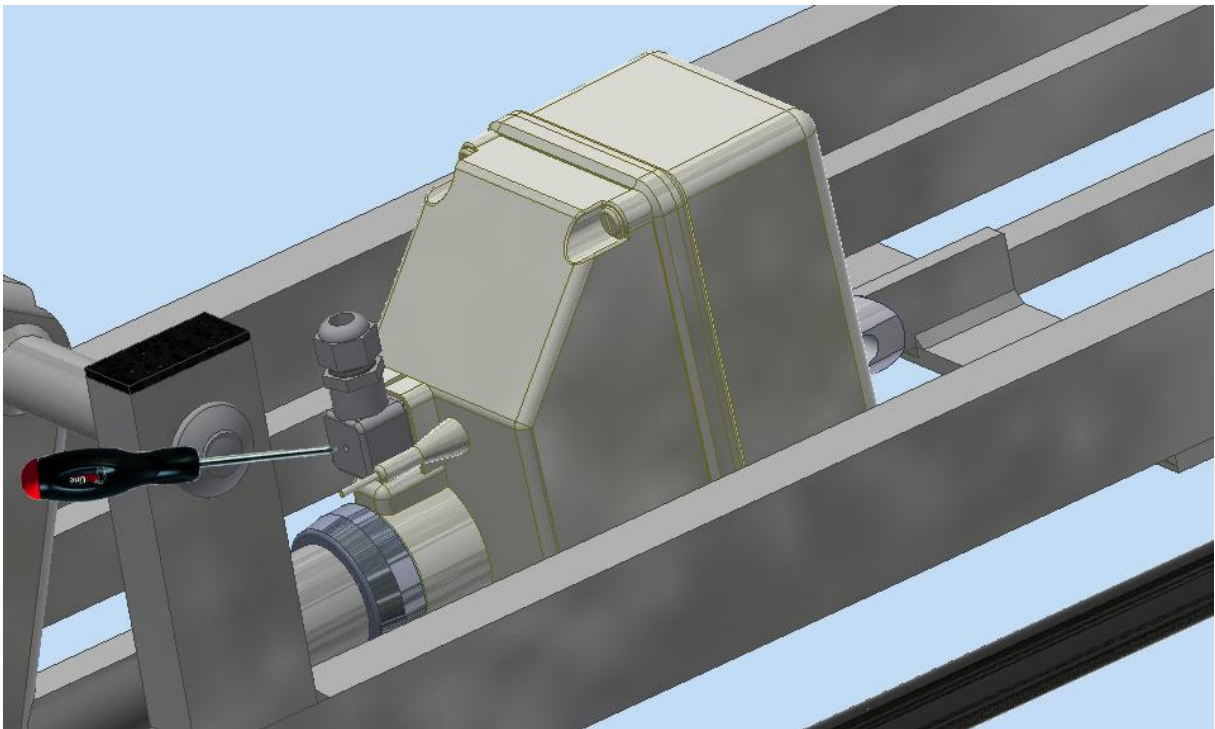


7/ Positionner le vérin et incliner la chape avant du vérin de manière à faire coïncider les boulons M12 avec la patte de la traverse, puis visser boulon M12 et écrou M12.

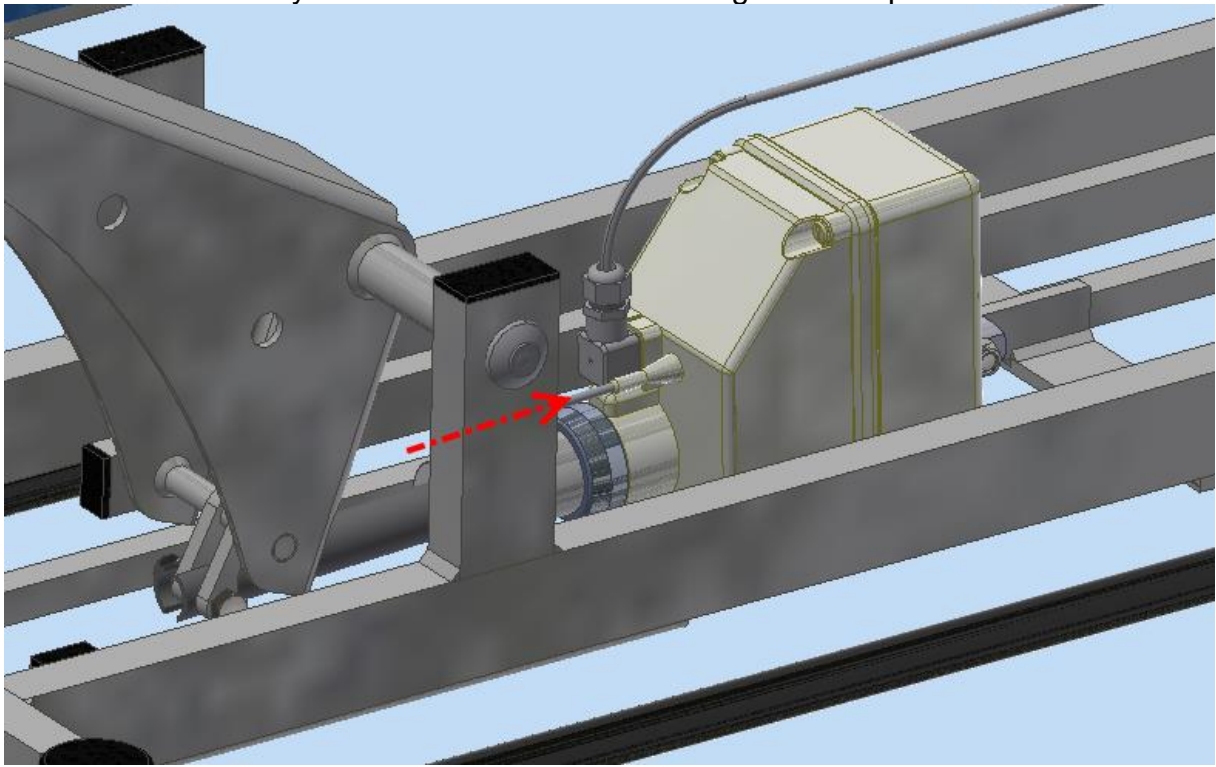


8/ Remettre la table d'aplomb.

9/ connecter la prise du câble d'alimentation sur le vérin électrique et visser la vis centrale de la prise le nouveau câble d'alimentation sur le vérin électrique



10/ rebrancher le tuyau caoutchouc blanc dans l'ergot métallique.



10/ Rebrancher la prise électrique



10/ Tester ensuite le fonctionnement de votre vérin.