

NOTICE DE MONTAGE DES ACCOUDOIRS SUR TABLE réf TF1-720 / TF1-721

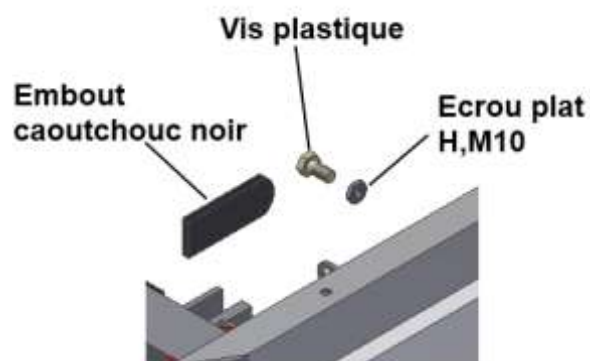
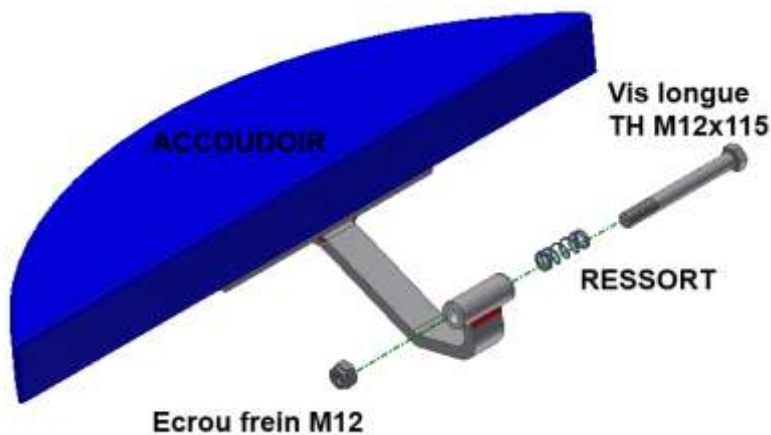


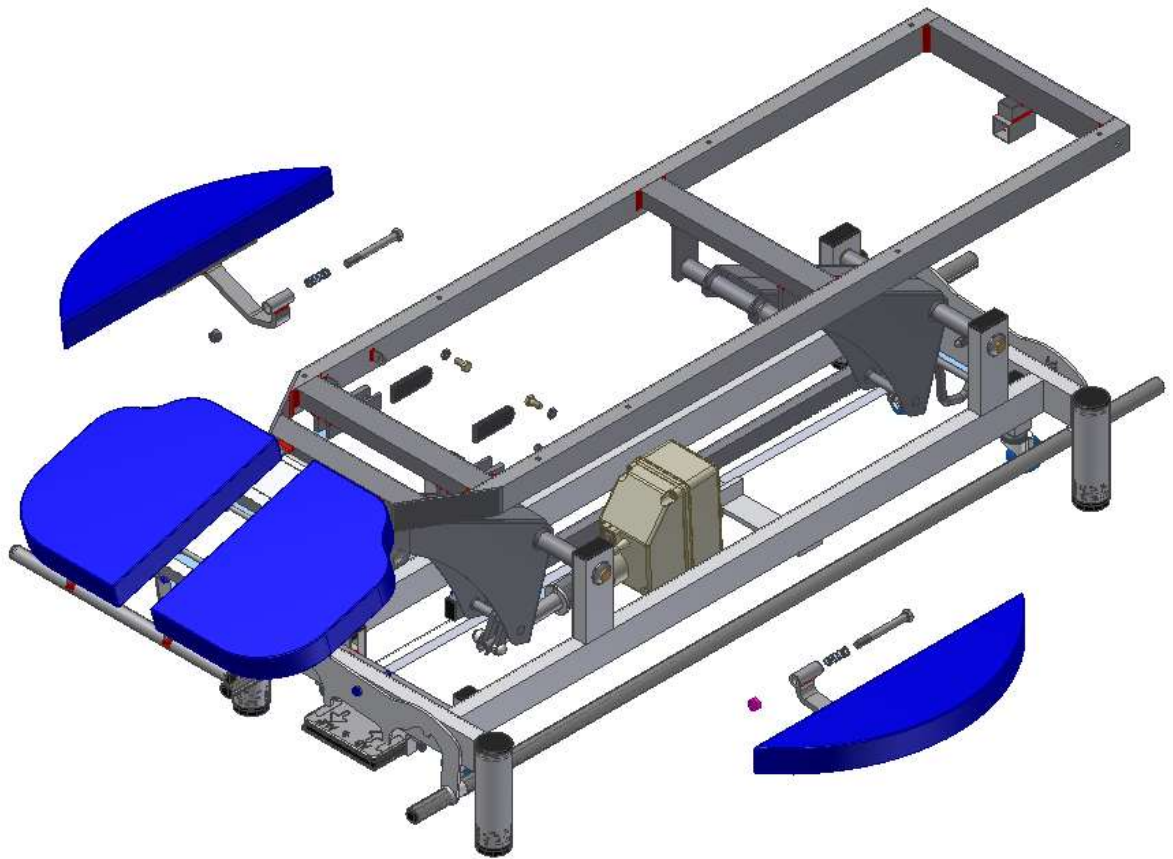
Sur les Tables Mondiales réf TF1-720/TF1-721 vous pouvez ajouter l'option accoudoirs repliables sur le châssis. Cette option est composée de :

- 2 accoudoirs repliables équipés de bagues plastiques Skiffy $\varnothing 12$
- 2 vis longues TH M12x115
- 2 ressorts $\varnothing 12$ long : 45
- 2 écrous freins M12

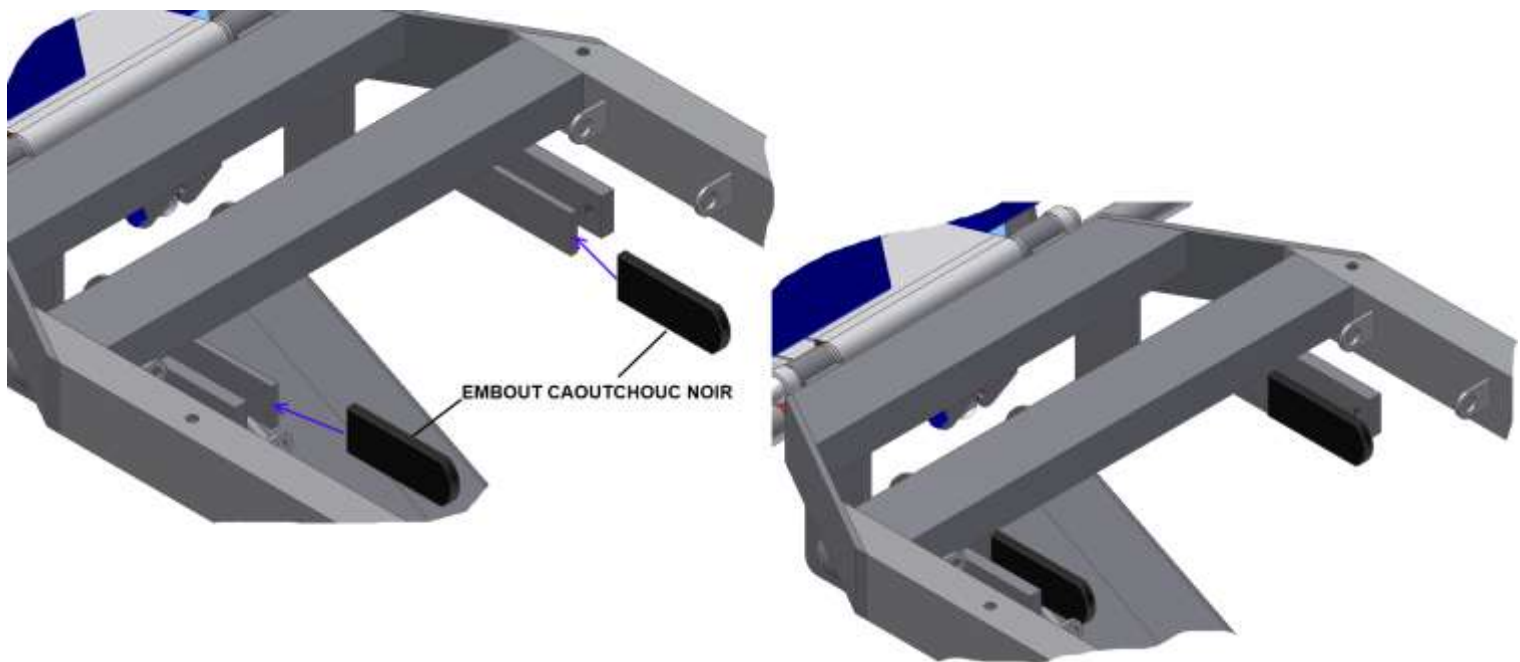
A fixer sur le châssis :

- 2 embouts caoutchouc noir à placer sur chaque patte (sur le châssis supérieur)
- 2 vis plastiques TH M10x20
- 2 écrous plats H,M10 (à visser sur la patte taraudée M10 sur le châssis)

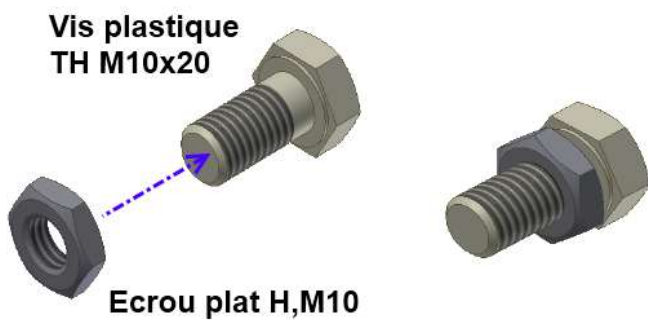




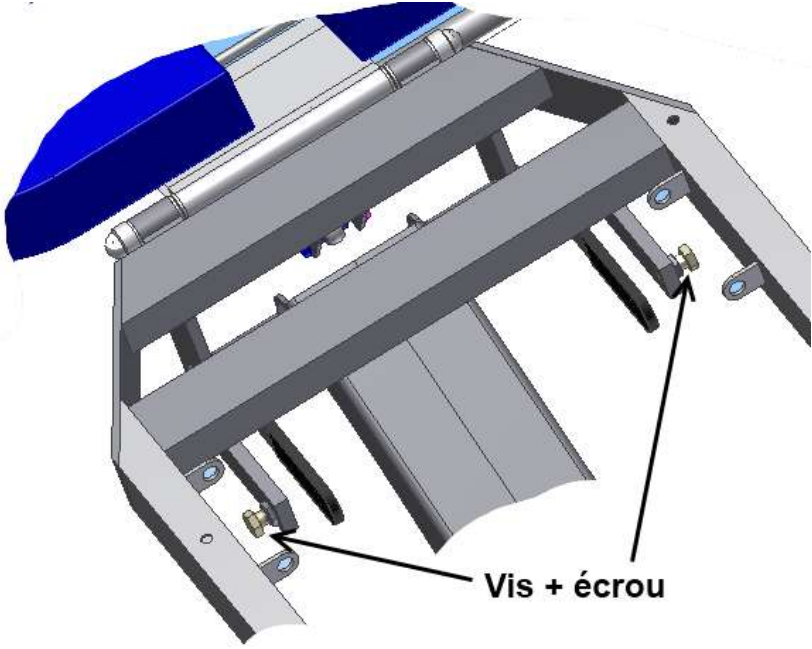
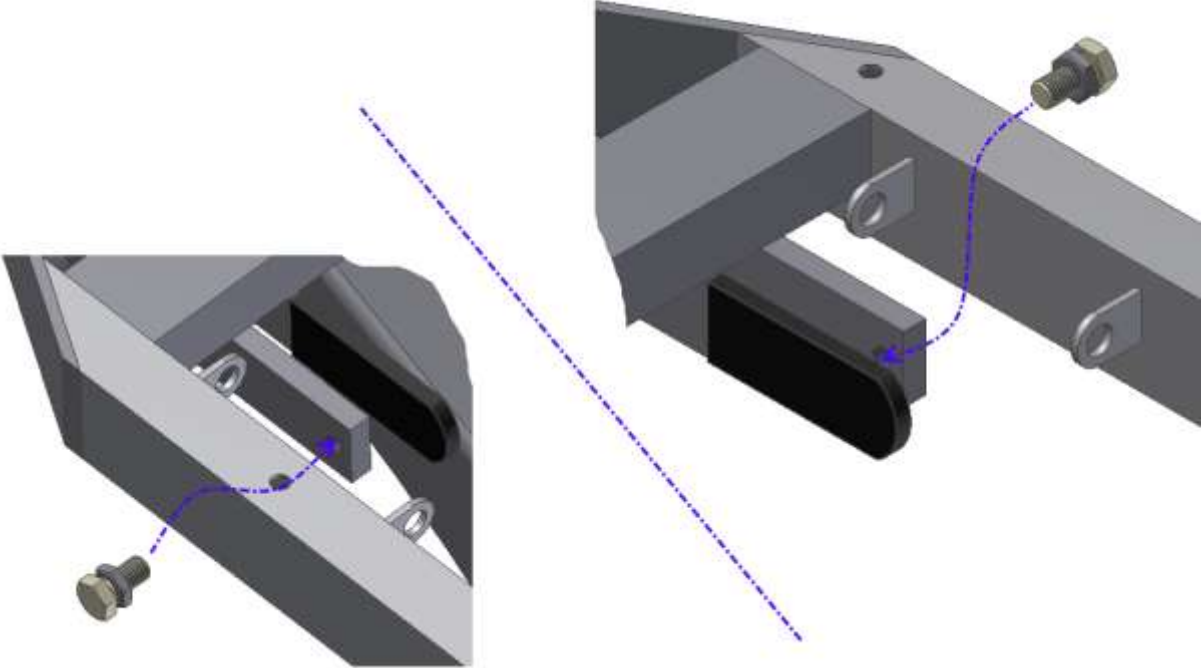
1/ Positionner un embout noir sur chaque patte fine du châssis :



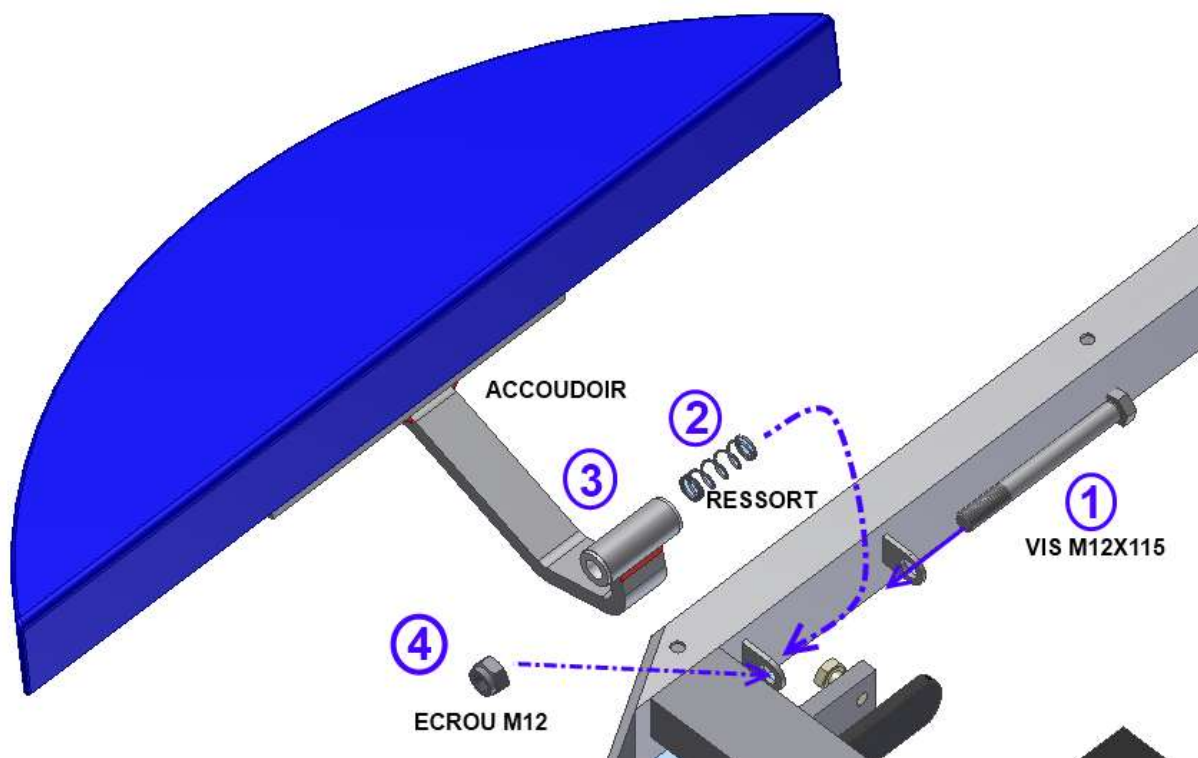
2/ Visser l'écrou plat M10 sur la vis plastique TH M10x20 :



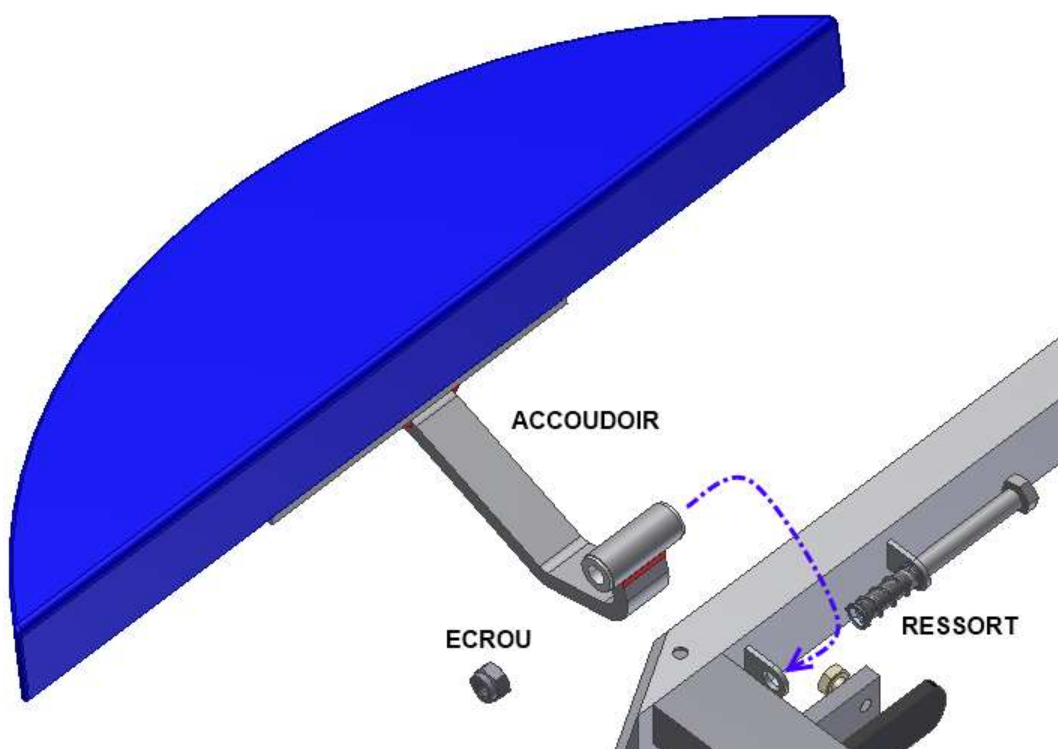
3/ Visser la vis plastique sur chaque patte avec le trou taraudé M10 :



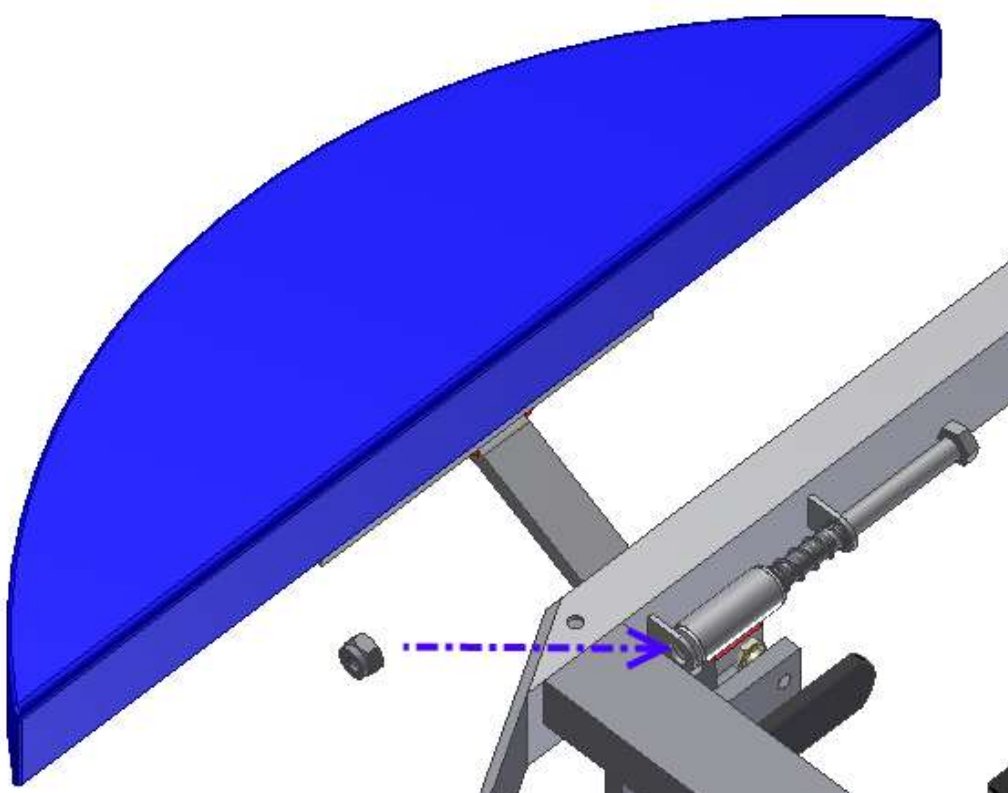
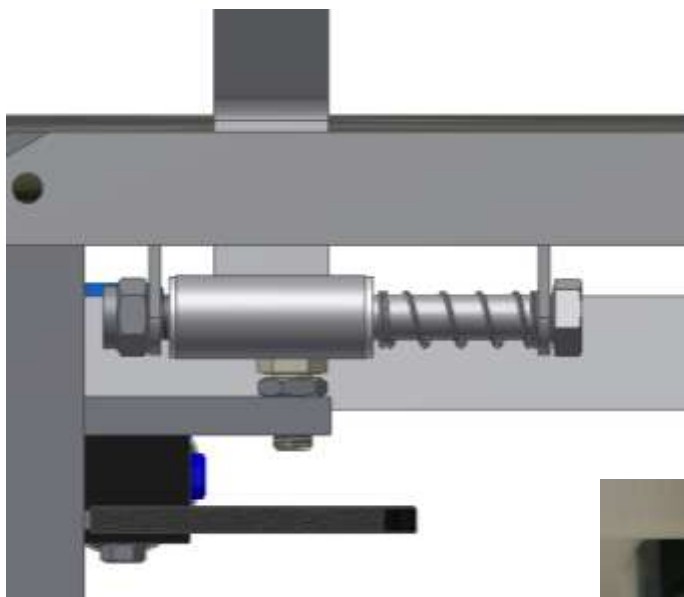
4/ Présenter l'accoudeur gauche + vis longue TH M12x115 + ressort sur dans l'axe des pattes :



5/ Présenter le Ressort puis l'accoudeur :



6/ Présenter l'écrou frein H,M12 :

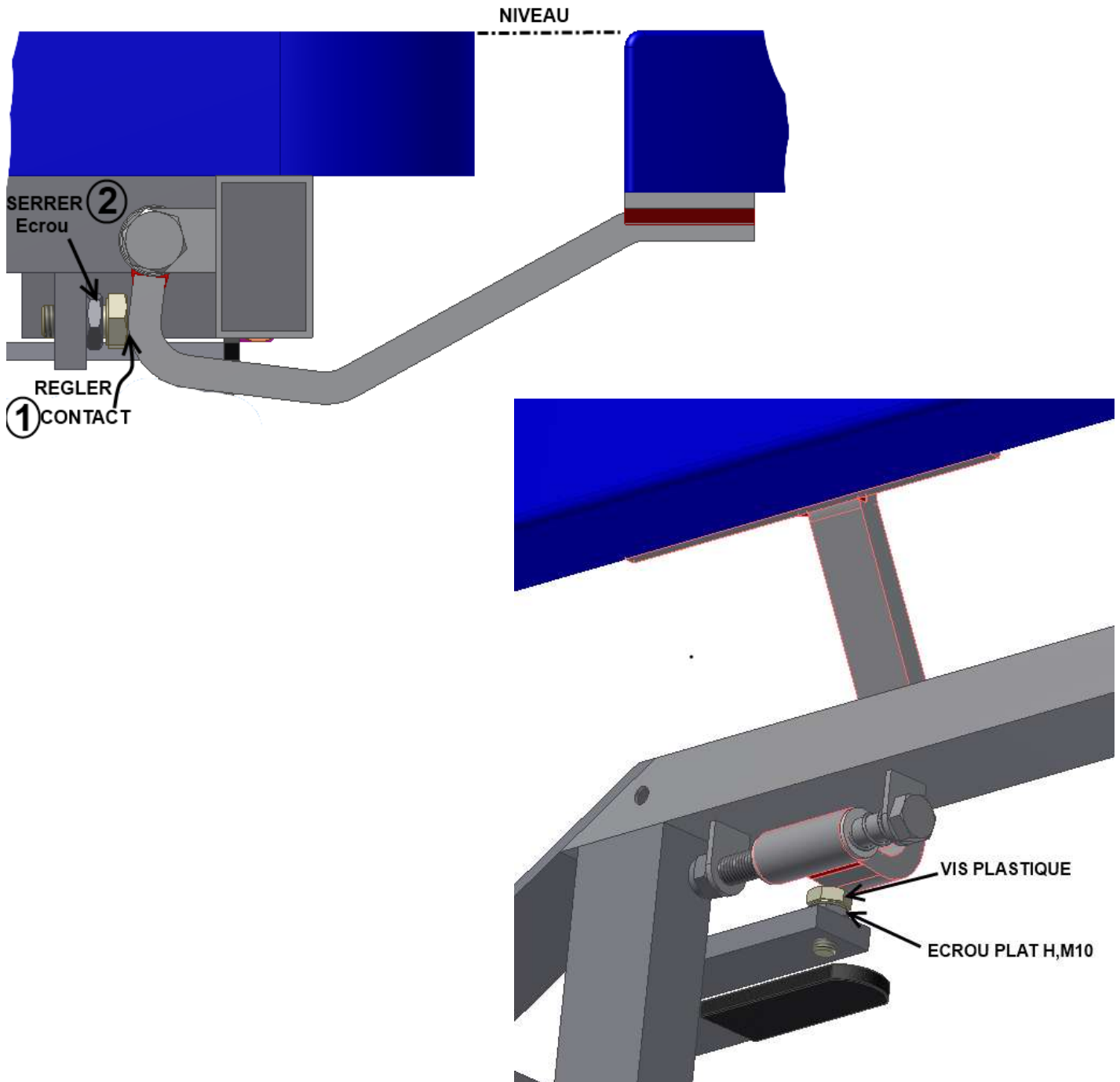


EFFECTUER LES MEMES OPERATIONS POUR L' ACCOUDOIR DROITE.

REGLAGE DE LA VIS DE BLOCAGE EN PLASTIQUE :

1/ Mettre l'accoudoir à l'horizontal et visser la vis de manière à ce que la tête de la vis vienne en contact contre la face de l'accoudoir.

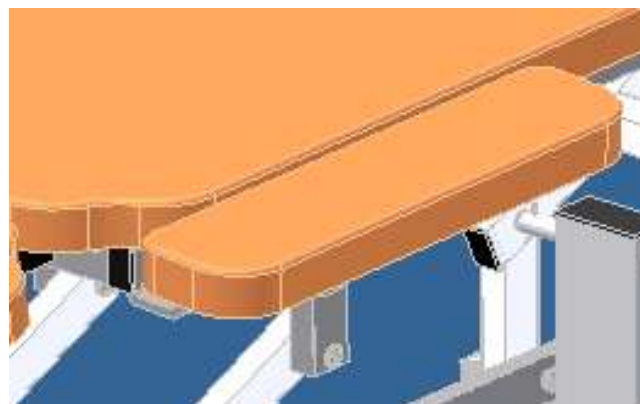
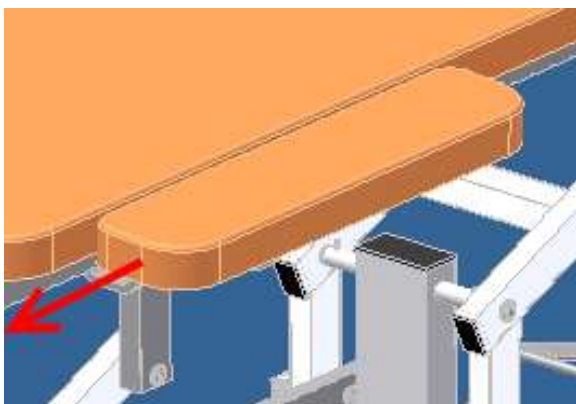
2/ Bloquer l'écrou plat H,M10



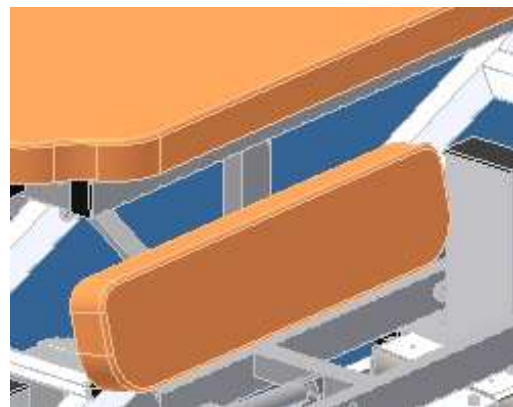
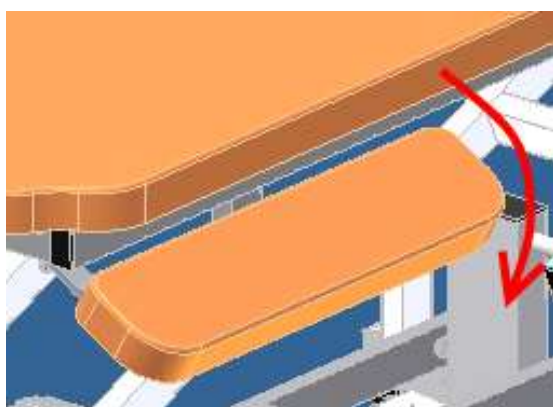
REGLAGE DES ACCOUDOIRS REPLIABLES :

Pour replier un accoudoir :

De sa position déplié, il suffit de le faire translater vers l'avant de la table **(2)**, puis lorsqu'il est dégagé de la butée, vous pouvez le faire pivoter de -90° vers le bas :



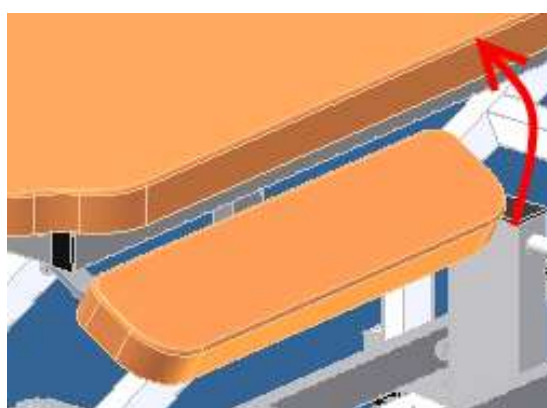
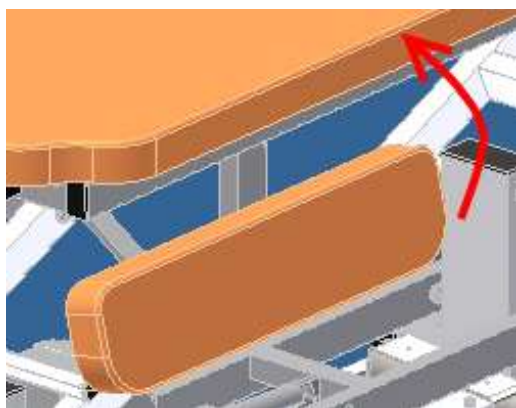
1/ Faire translater l'accoudoir vers l'avant jusqu'à son dégagement de sa butée



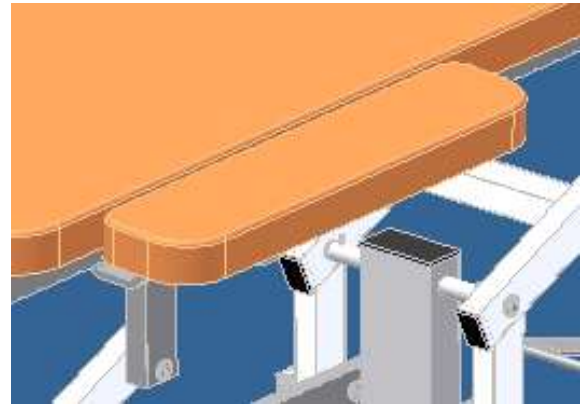
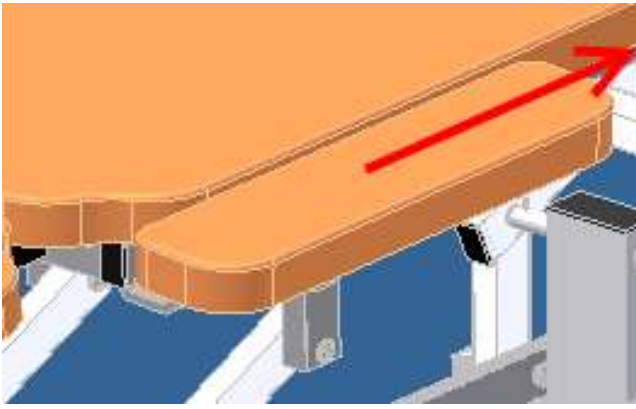
2/ Faire pivoter l'accoudoir de -90°

Pour déplier un accoudoir :

Il suffit de le faire pivoter de 90° de la position verticale à l'horizontale **(1)**, puis de le faire translater vers l'arrière de la table **(2)**, jusqu'à ce que vous sentiez que l'accoudoir est en butée **(3)**



1/ Faire pivoter l'accoudoir de 90° vers le haut.



2/ Faire translater vers l'arrière jusqu'à la position butée.