



**FRANCO & Fils sa**

RN7 – Zone Industrielle  
58320 POUQUES LES EAUX  
Tél : 03-86-68-83-22  
Fax : 03-86-68-55-95  
Site web : [www.francofils.com](http://www.francofils.com)  
E-mail: [infos@francofils.com](mailto:infos@francofils.com)



## ERRATUM CONSIGNES D'ENTRETIEN – MAINTENANCE

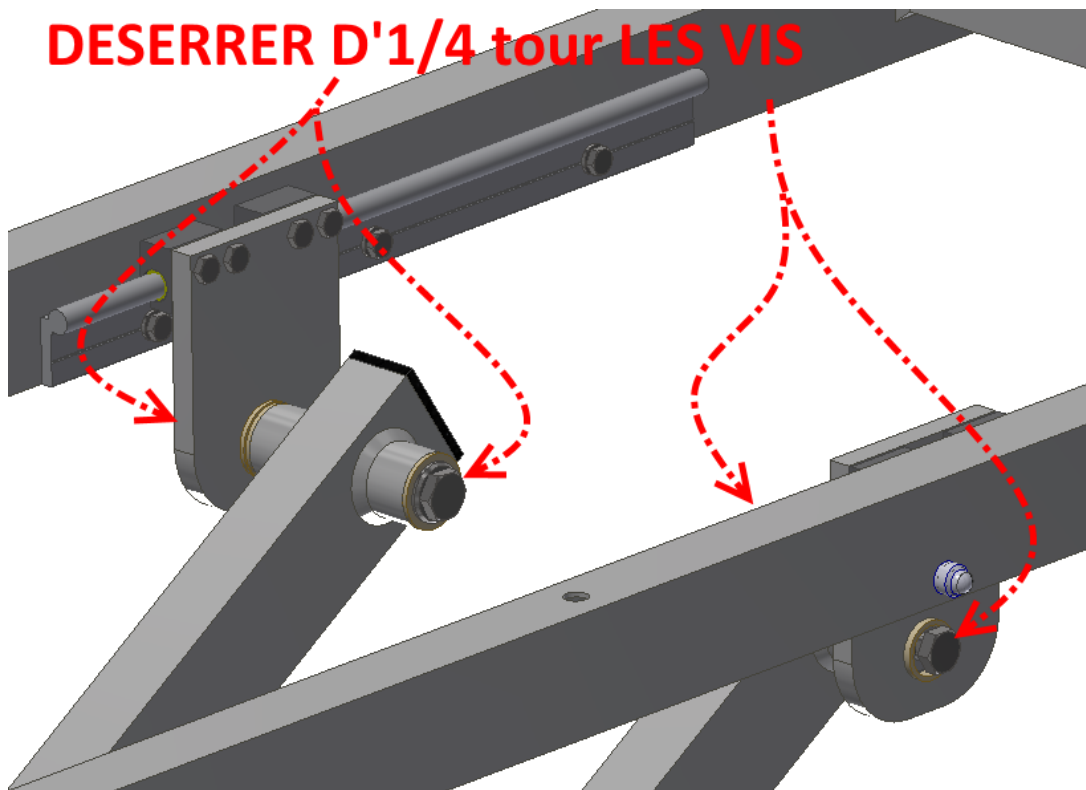
### Tables concernées :

Table Simplex Luxe réf TF1-400 / TF1-410  
Table Simplex Luxe Ostéo Confort réf TF1-450 / TF1-451 / TF1-452  
Table Simplex Luxe Cyphose réf TF1-453 / TF1-453 TE / TF1-454 / TF1-454 TE  
Table Simplex Luxe Multiposition Grand Fessier réf TF1-490 GF  
Table Simplex Luxe Multiposition Petit Fessier réf TF1-491 PF  
Table Simplex Luxe Multiposition 6 Plans réf TF1-492  
Table Simplex Luxe Multiposition 2 dossiers réf TF1-493  
Table Simplex Luxe Multiproductive réf TF1-494  
Table Simplex Luxe Pro/déclive réf TF1-495

### En cas de Grincement de la Table :

A l'usage, il se peut que la table génère des bruits de grincement consécutifs au serrage des vis situées sur les axes d'articulation (*localisé vers les rails et patins qui équipent le châssis supérieur de votre table*) : pour y remédier il faudra desserrer légèrement d'1/4 de tour les 2 vis situées à chaque extrémité des axes d'articulations maintenant les supports de patins :

**DESERRER D'1/4 tour LES VIS**



## **Rappels sur l'entretien des Tables SIMPLEX :**

Nous conseillons pour chaque utilisateur de table électrique FRANCO & Fils d'entretenir régulièrement leur matériel. Nous préconisons pour cela des conseils (pour se prémunir des risques d'usure prématurée des articulations, les nuisances sonores occasionnées par un manquement de graissage et d'entretien des axes d'articulation de la table, ainsi qu'un entretien régulier du vérin électrique, et du graissage des fixations du vérin.

- Graisser à l'aide de l'huile de vaseline ou de dégrissant tous les points d'articulations de la table
  - **Graisser tous les 6 mois** le filetage des boutons de serrage/réglage
  - Graisser les fixations du vérin électriques (pattes avant et arrière)
  - Graisser l'articulation du dossier / châssis supérieur
  - Nettoyer le piston du vérin électrique afin qu'aucune poussière ne vienne l'encrasser, puis le graisser avec de l'huile de vaseline.
- Il est rappelé que l'accumulation de poussière sur le piston du vérin électrique peut être la cause de dysfonctionnements et nuisances sonores.**
- graisser les articulations des pédales de roulettes.

**UTILISER UNIQUEMENT DE L'EAU SAVONEUSE POUR NETTOYER  
LE REVETEMENT, ET UN CHIFFON SEC POUR LE CHASSIS**