

COUSSINS

- CF1-54 : Coussin demi cylindrique** / Long : 50 cm - Larg. : 18 cm - ép. : 9 cm - Densité mousse : 32 kg/m3
- CF1-41 : Coussin demi cylindrique** / Long : 40 cm - Larg. : 25 cm - ép. : 15 cm - Densité mousse : 32 kg/m3
- CF1-40 : Coussin cylindrique** / Long : 50 cm - ø15 cm - Densité mousse : 32 kg/m3
- CF1-52 : Coussin cylindrique** / Long : 35 cm - ø18 cm - Densité mousse : 32 kg/m3
- CF1-51 : Coussin cylindrique** / Long : 50 cm - ø18 cm - Densité mousse : 32 kg/m3
- CF1-46 : Coussin de visage** / Densité mousse : 29 kg/m3
- CF1-47 : Coussin de nuque** / Densité mousse : 29 kg/m3
- CF1-43 : Coussin rectangulaire** / Long : 40 cm - Larg. : 20 cm - ép. : 15 cm - Densité mousse : 32 kg/m3
- CF1-44 : Coussin rectangulaire** / Long : 40 cm - Larg. : 20 cm - ép. : 10 cm - Densité mousse : 32 kg/m3
- CF1-45 : Coussin rectangulaire** / Long : 40 cm - Larg. : 20 cm - ép. : 5 cm - Densité mousse : 32 kg/m3
- CF1-48 : Coussin triangulaire** / Long : 60 cm - Larg. : 45 cm - ép. : 15 cm - Densité mousse : 32 kg/m3
- CF1-53 : Coussin triangulaire** / Long : 60 cm - Larg. : 45 cm - ép. : 30 cm - Densité mousse : 32 kg/m3
- CF1-55 : Coussin oreiller** / Densité mousse : 26 kg/m3
- CF1-42 : Coussin Cale** / Long : 25 cm - Larg. : 25 cm - ép. : 9 cm - Densité mousse : 120 kg/m3
- CF1-49 : Coussin Cale** / Long : 20 cm - Larg. : 15 cm - ép. : 5 cm - Densité mousse : 120 kg/m3
- CF1-56 : Coussin à double usage (Nuque et visage)** / Densité mousse : 32 kg/m3
- CF1-59 : Coussin pour manipulations vertébrales** / Long : 18 cm - ø7 cm - densité mousse : 120 kg/m3
- CF1-63 : Coussin demi cylindrique** / Long : 44 cm - Larg. : 27 cm - épais : 10 cm - Densité mousse : 32 kg/m3
- CF1-57 : Coussin dense pour manipulations** / Long : 30 cm - Larg. : 30 cm - épais : 5 cm - Densité mousse : 120 kg/m3
- CF1-58 : Coussin dense pour manipulations** / Long : 30 cm - Larg. : 30 cm - épais : 10 cm Densité mousse : 32 kg/m3
- CF1-62 : Coussin demi cylindrique** / Long : 50 cm – larg. : 18 cm – épais 9 cm

FRANCO & Fils

CONSTRUCTEUR

ZI RN7

58320 POUQUES LES EAUX

Tél: 03-86-68-83-22 Fax: 03-86-68-55-95

www.francofils.com

info@francofils.com



FRANCO & FILS

FABRICATION D'APPAREILS PARA-MÉDICAUX

S. A. Capital 270 000 F — R. C. Nevers B 691 880 454



Zone Industrielle - R. N. 7
58320 POUQUES-LES-EAUX
Tél. 03 86 68 83 22
Fax 03 86 68 55 95
Site : WWW.FRANCOFILS.COM

Licence

Mécanothérapie
Pouliothérapie
Ergothérapie



N° INTRACOMMUNAUTAIRE FR 66691880454 - APE 331 B

DECLARATION CE DE CONFORMITE CONFORMEMENT A :

Aux Annexes I et VII DU DECRET N° 95-282 DU CODE DE LA SANTE PUBLIQUE

(Annexes I et VII de la Directive 93/42 CEE)

ANNEXE I : par l'arrêté du 20 avril 2006 fixant les conditions de mise en œuvre des exigences essentielles applicables aux dispositifs médicaux, pris en application de l'Article R. 5211-24 du code de la santé publique.

ANNEXE VII : par l'arrêté du 20 avril 2006 fixant les règles de classification des dispositifs médicaux, pris en application de l'Article R. 5211-7 du code de la santé publique, par l'arrêté du 20 avril 2006 fixant les modalités d'application des procédures de certification de la conformité définies aux articles R. 5211-39 à R. 5211-52, pris en application de l'article R. 5211-53 du code de la santé publique.

- CF1-54 : Coussin demi cylindrique / Long : 50 cm - Larg. : 18 cm - ép. : 9 cm - Densité mousse : 32 kg/m³
- CF1-41 : Coussin demi cylindrique / Long : 40 cm - Larg. : 25 cm - ép. : 15 cm - Densité mousse : 32 kg/m³
- CF1-40 : Coussin cylindrique / Long : 50 cm - ø15 cm - Densité mousse : 32 kg/m³
- CF1-52 : Coussin cylindrique / Long : 35 cm - ø18 cm - Densité mousse : 32 kg/m³
- CF1-51 : Coussin cylindrique / Long : 50 cm - ø18 cm - Densité mousse : 32 kg/m³
- CF1-46 : Coussin de visage / Densité mousse : 29 kg/m³
- CF1-47 : Coussin de nuque / Densité mousse : 29 kg/m³
- CF1-43 : Coussin rectangulaire / Long : 40 cm - Larg. : 20 cm - ép. : 15 cm - Densité mousse : 32 kg/m³
- CF1-44 : Coussin rectangulaire / Long : 40 cm - Larg. : 20 cm - ép. : 10 cm - Densité mousse : 32 kg/m³
- CF1-45 : Coussin rectangulaire / Long : 40 cm - Larg. : 20 cm - ép. : 5 cm - Densité mousse : 32 kg/m³
- CF1-48 : Coussin triangulaire / Long : 60 cm - Larg. : 45 cm - ép. : 15 cm - Densité mousse : 32 kg/m³
- CF1-53 : Coussin triangulaire / Long : 60 cm - Larg. : 45 cm - ép. : 30 cm - Densité mousse : 32 kg/m³
- CF1-55 : Coussin oreiller / Densité mousse : 26 kg/m³
- CF1-42 : Coussin Cale / Long : 25 cm - Larg. : 25 cm - ép. : 9 cm - Densité mousse : 120 kg/m³
- CF1-49 : Coussin Cale / Long : 20 cm - Larg. : 15 cm - ép. : 5 cm - Densité mousse : 120 kg/m³
- CF1-56 : Coussin à double usage (Nuque et visage) / Densité mousse : 32 kg/m³
- CF1-59 : Coussin pour manipulations vertébrales / Long : 18 cm - ø7 cm - densité mousse : 120 kg/m³
- CF1-63 : Coussin demi cylindrique / Long : 44 cm - Larg. : 27 cm - épais : 10 cm - Densité mousse : 32 kg/m³
- CF1-57 : Coussin dense pour manipulations / Long : 30 cm - Larg. : 30 cm - épais : 5 cm - Densité mousse : 120 kg/m³
- CF1-58 : Coussin dense pour manipulations / Long : 30 cm - Larg. : 30 cm - épais : 10 cm Densité mousse : 32 kg/m³
- CF1-62 : Coussin demi cylindrique / Long : 50 cm - larg. : 18 cm - épais 9 cm

Je soussigné, Monsieur FRANCO Pierre, P.D.G. de la société FRANCO & Fils, Zone Industrielle - RN7 - 58320 POUQUES LES EAUX, assure et déclare que les dispositifs médicaux dont la liste est annexée appartiennent à la classe 1 et satisfont aux dispositions du décret qui leur sont applicables.

De ce fait je m'estime remplir les obligations des exigences essentielles selon les annexes II et VII de la directive 93/42 CEE

à Pouques Les Eaux, le 03/03/2008

Mr FRANCO Pierre

NOTICE TECHNIQUE DESCRIPTIVE

Nous vous remercions d'avoir choisi pour votre activité les coussins de fabrication française FRANCO & Fils.

DESCRIPTIF:

FONCTION : COUSSINS

NOM COMMERCIAL: FRANCO & Fils

UTILISATION: coussins utilisés pour l'aide à la rééducation fonctionnelle et pour le confort des patients (peut être utilisé en complément pour le confort du patient sur une table franco & fils)

DESTINATION: Kinésithérapeutes - Centres de rééducation - Hôpitaux - Médecins

Critères utilisés pour les règles de classification:

Définies par l'annexe IX du livre V bis.

Durée : utilisation temporaire pendant moins de 60 minutes.

CLASSIFICATION: CLASSE 1

Règle 1 (Règle de classification de l'Annexe II) : Dispositif non invasif

Date de 1^{ère} mise en fabrication : 1960

CLASSE GNDM : 41058 Cushion multifunction – Coussin multifonction

Cas particulier :

Coussin Oreiller réf CF1-55

Classe GNDM : 40512 Pillow - Oreiller

NOS EXIGENCES DE FABRICATION :

Chaque dispositif médical fabriqué par nos soins est conçu et fabriqué de manière à ne pas compromettre la sécurité des patients et la santé des utilisateurs, ou de toute autre personne étrangère à l'utilisation proche de ce dispositif médical.

Les coussins Franco& Fils sont intégrés dans la classification internationale des Dispositifs Médicaux.

Conjuguant notre savoir faire au soin apporté au choix des matériaux constituant nos coussins, ainsi qu'à la qualité de fabrication et de finition, un coussin Franco&Fils répondra aux besoins des praticiens exigeants, et assurera un confort optimal pour votre patient.

COUSSINS CYLINDRIQUES

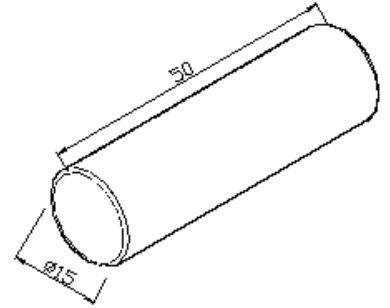
Coussin cylindrique réf CF1-40 :

ø15 cm Long 40 cm

Densité mousse : 32kg/m³

Utilisation pour le maintien de la tête du patient en position allongée sur une table d'examen ou sur un tapis.

Prévu aussi pour des exercices de manipulation et préhension.



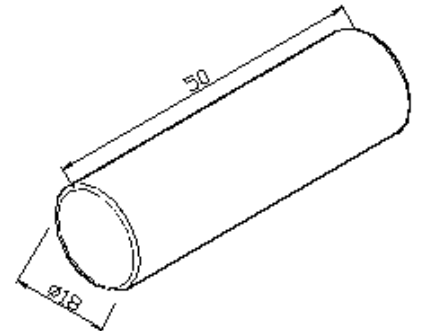
Coussin cylindrique réf CF1-51 :

ø18 cm Long 50 cm

Densité mousse : 32kg/m³

Utilisation pour le maintien de la tête du patient en position allongée sur une table d'examen ou sur un tapis.

Prévu aussi pour des exercices de manipulation et préhension.



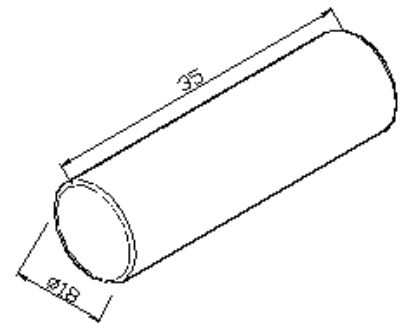
Coussin cylindrique réf CF1-52 :

ø18 cm Long 35 cm

Densité mousse : 32kg/m³

Utilisation pour le maintien de la nuque du patient en position allongée sur une table d'examen ou sur un tapis.

Prévu aussi pour des exercices de manipulation et préhension.



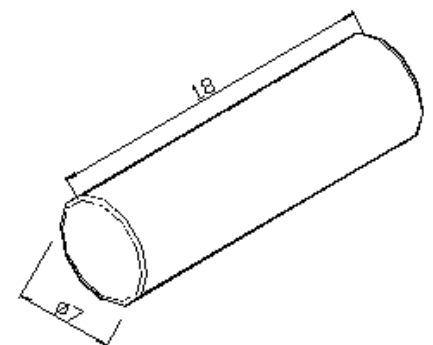
Coussin cylindrique pour manipulation vertébrale réf CF1-59 :

ø7 cm Long 18 cm

Densité mousse : 120kg/m³

Utilisation pour le maintien de la nuque du patient en position allongée sur une table d'examen ou sur un tapis.

Coussin adapté aux manipulations vertébrales et au maintien de la nuque.



COUSSINS CALES

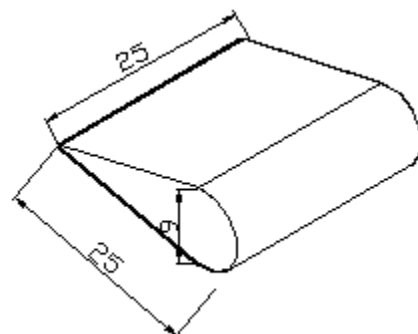
Coussin cale réf CF1-42 :

Long 25 cm – larg. : 25 cm – ép. : 9 cm

Densité mousse : 120 kg/m³

Utilisation pour le maintien de la tête du patient en position allongée sur une table d'examen ou sur un tapis.

Coussin adapté aux manipulations vertébrales et au maintien de la nuque.



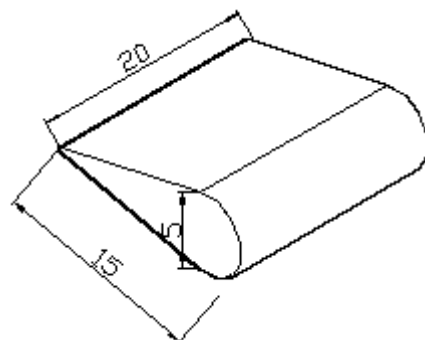
Coussin cale réf CF1-49 :

Long 20 cm – larg. : 15 cm – ép. : 5 cm

Densité mousse : 120 kg/m³

Utilisation pour le maintien de la tête du patient en position allongée sur une table d'examen ou sur un tapis.

Coussin adapté aux manipulations vertébrales et au maintien de la nuque.



COUSSINS DEMI-CYLINDRIQUES

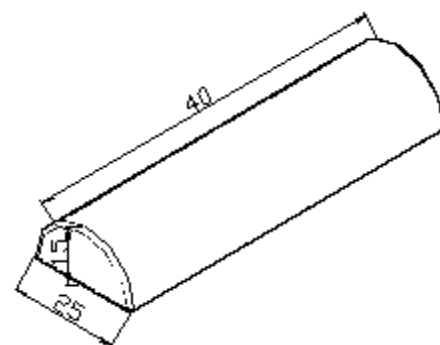
Coussin demi-cylindrique réf CF1-41 :

Long : 40 cm – Larg. : 25 cm – ép. : 15 cm

Densité mousse : 32kg/m³

Utilisation pour le maintien de la tête du patient en position allongée sur une table d'examen ou sur un tapis.

Prévu aussi pour des exercices de manipulation et préhension.



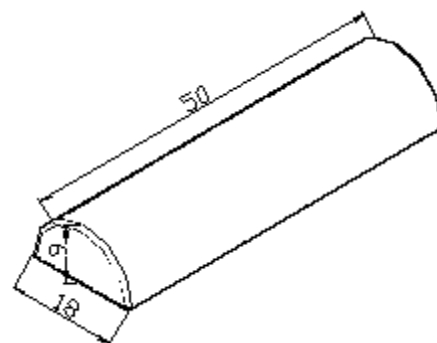
Coussin demi-cylindrique réf CF1-54 :

Long : 50 cm – Larg. : 18 cm – ép. : 9 cm

Densité mousse : 32kg/m³

Utilisation pour le maintien de la tête du patient en position allongée sur une table d'examen ou sur un tapis.

Prévu aussi pour des exercices de manipulation et préhension.



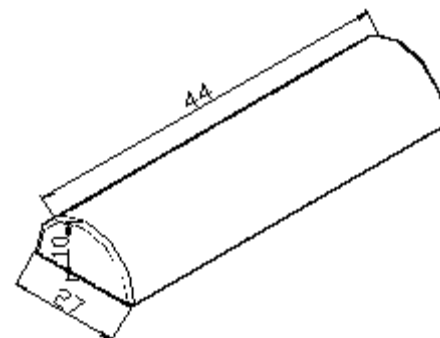
Coussin demi-cylindrique réf CF1-63 :

Long : 44 cm – Larg. : 27 cm – ép. : 10 cm

Densité mousse : 32kg/m³

Utilisation pour le maintien de la tête du patient en position allongée sur une table d'examen ou sur un tapis.

Prévu aussi pour des exercices de manipulation et préhension.



Coussin demi-cylindrique réf CF1-62 :

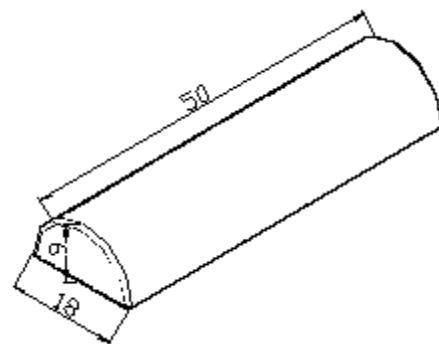
Long : 50 cm – Larg. : 18 cm – ép. : 9 cm

Densité mousse : 32kg/m³

Repose tête avec sangle d'attache

Utilisation pour le maintien de la tête du patient en position allongée sur une table d'examen ou sur un tapis.

Prévu aussi pour des exercices de manipulation et préhension.



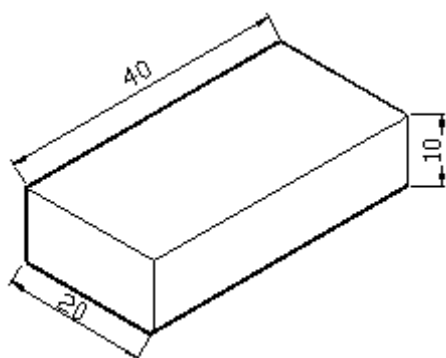
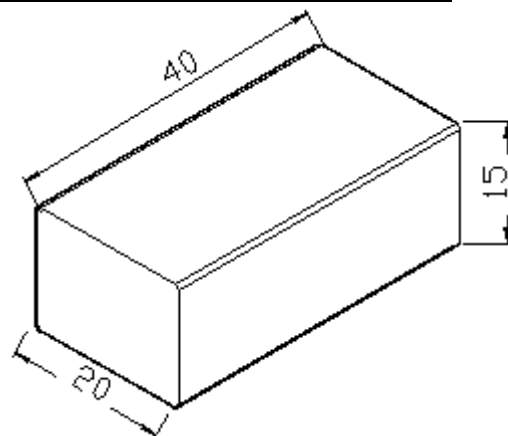
COUSSINS RECTANGULAIRES

Coussin rectangulaire réf CF1-43 :

Long : 40 cm – Larg. : 20 cm – ép. : 15 cm

Densité mousse : 32kg/m³

Utilisation pour le maintien de la tête du patient en position allongée sur une table d'examen ou sur un tapis prévu aussi pour des exercices de manipulation et préhension.



Coussin rectangulaire réf CF1-44 :

Long : 40 cm – Larg. : 20 cm – ép. : 10 cm

Densité mousse : 32kg/m³

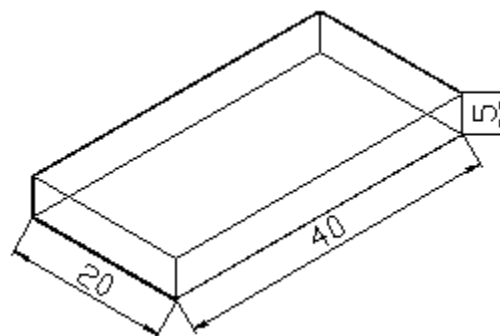
Utilisation pour le maintien de la tête du patient en position allongée sur une table d'examen ou sur un tapis prévu aussi pour des exercices de manipulation et préhension.

Coussin rectangulaire réf CF1-45 :

Long : 40 cm – Larg. : 20 cm – ép. : 5 cm

Densité mousse : 32kg/m³

Utilisation pour le maintien de la nuque du patient en position allongée sur une table d'examen ou sur un tapis prévu aussi pour des exercices de manipulation et préhension.



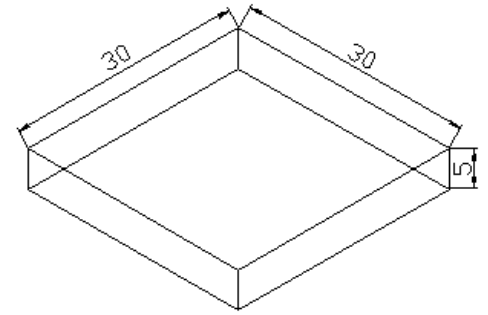
COUSSINS DENSES pour Manipulations

Coussin dense pour manipulation réf CF1-57 :

Long : 30 cm – Larg. : 30 cm – ép. : 5 cm

Densité mousse : 120kg/m³

Utilisation pour le maintien de la tête du patient en position allongée sur une table d'examen ou sur un tapis prévu aussi pour des exercices de manipulation et préhension.

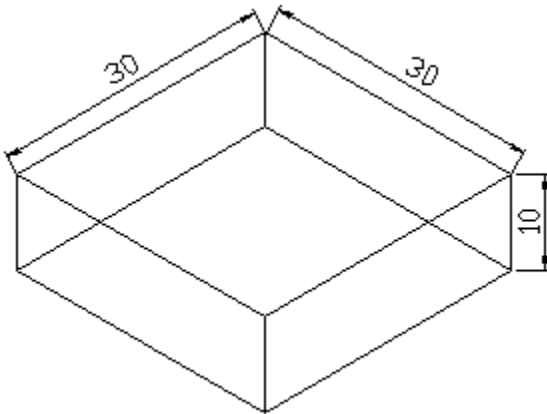


Coussin dense pour manipulation réf CF1-58 :

Long : 30 cm – Larg. : 30 cm – ép. : 10 cm

Densité mousse : 120kg/m³

Utilisation pour le maintien de la tête du patient en position allongée sur une table d'examen ou sur un tapis prévu aussi pour des exercices de manipulation et préhension.



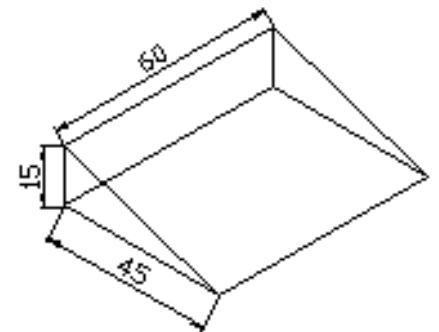
COUSSINS TRIANGULAIRES

Coussin triangulaire réf CF1-48 :

Long : 60 cm – Larg. : 45 cm – ép. : 15 cm

Densité mousse : 32kg/m³

Utilisation pour le maintien de la tête du patient en position allongée sur une table d'examen ou sur un tapis.
- peut servir de support pour les genoux et repose mollet
- prévu aussi pour des exercices de manipulation et préhension.

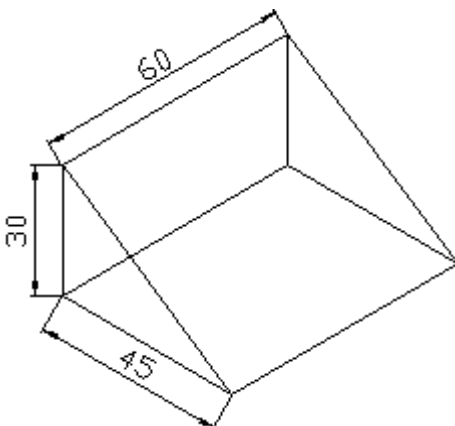


Coussin triangulaire réf CF1-53 :

Long : 60 cm – Larg. : 45 cm – ép. : 30 cm

Densité mousse : 32kg/m³

Utilisation pour le maintien de la tête du patient en position allongée sur une table d'examen ou sur un tapis.
- peut servir de support pour les genoux et repose mollet
- prévu aussi pour des exercices de manipulation et préhension.

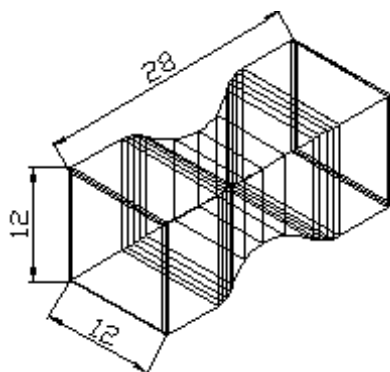
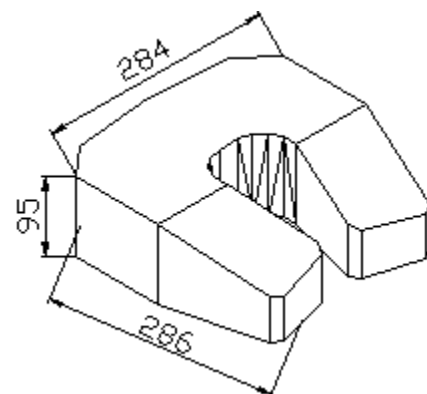


COUSSINS Visage / Nuque

Coussin de visage réf CF1-46 :

Long : 29 cm – Larg. : 29 cm – ép. : 9,5 cm
Densité mousse : 29kg/m³

Utilisation pour le maintien de la tête du patient
en position allongée sur une table d'examen ou sur un tapis.
- prévu aussi pour des exercices de manipulation et préhension.



Coussin de nuque réf CF1-47 :

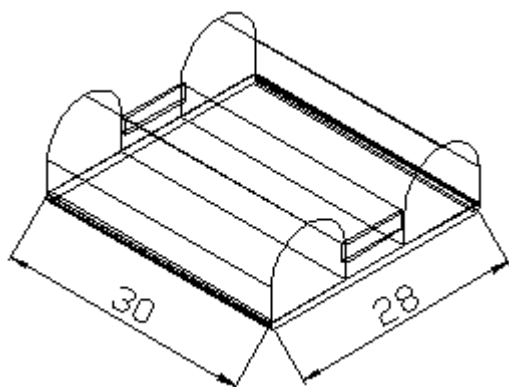
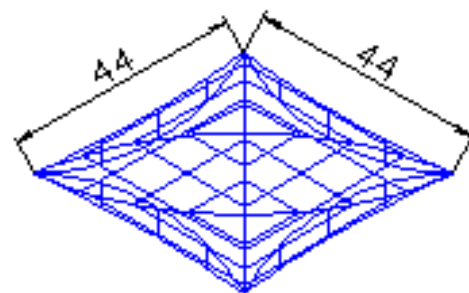
Long : 28 cm – Larg. : 12 cm – ép. : 12 cm
Densité mousse : 29kg/m³

Utilisation pour le maintien de la tête du patient
en position allongée sur une table d'examen ou sur un tapis.
- prévu aussi pour des exercices de manipulation et préhension.

Coussin Oreiller réf CF1-55 :

Long : 40 cm – Larg. : 40 cm
Densité mousse : 29kg/m³

Utilisation pour le maintien de la tête du patient
en position allongée sur une table d'examen ou sur un tapis.
- prévu aussi pour des exercices de manipulation et préhension.



Coussin à double usage (nuque et visage) réf CF1-56

Long : 30 cm – Larg. : 28 cm
Densité mousse : 32kg/m³

Utilisation pour le maintien de la tête du patient
en position allongée sur une table d'examen ou sur un tapis.
- prévu aussi pour des exercices de manipulation et préhension.

ENTRETIEN

Nettoyage du revêtement avec de l'eau savonneuse.

Ne pas utiliser de produit agressif pouvant dénaturé et abîmé le revêtement du coussin.

Bien faire sécher la surface nettoyée.

Protéger de la poussière en cas de non utilisation pendant une longue période.

REGLES DE SECURITE

Pour l'utilisation des coussins avec des enfants ou personnes handicapées:

- usage et utilisation des coussins sous surveillance d'un praticien
- **toujours vérifier que le patient ne va s'étouffer avec le coussin (→ jeunes enfants)**
- **les coussins ne sont pas des jouets.**
- **Ne pas confier les coussins à des enfants de moins de 36 mois.**
- en cas de constatation d'un défaut ou de détérioration du coussin (coutures, accrocs sérieux), le coussin ne doit plus être utilisé, au besoin nous le retourner pour effectuer les réparations nécessaires à sa remise en état.

**+ 36
mois**

ENGAGEMENTS - GARANTIE

La société FRANCO & Fils se réserve le droit d'apporter des modifications à la présentation et aux caractéristiques de ses appareils médicaux à fin d'améliorations techniques. Les indications figurant dans ce livret sont des données relatives aux dispositifs fabriqués et commercialisés de série, et certaines modifications pourraient être constatées à fin d'améliorations techniques.

Nous dégageons toute responsabilité en cas d'accident pouvant survenir si les consignes d'utilisation, d'entretien ne sont pas respectées.

La société FRANCO & Fils ne sera pas tenue pour responsable des dommages causés sur autrui par le non-respect des règles de sécurité. L'usage et la manipulation des coussins est sous la responsabilité de l'utilisateur (du praticien).

Toute intervention ou modification technique sur ce matériel est interdite sans l'accord écrit du fabricant et dégageant totalement sa responsabilité, de même pour toute pièce d'origine étrangère à notre fabrication.

GARANTIE 1 AN (*)

(sous condition du bon respect des consignes d'utilisation et d'entretien)