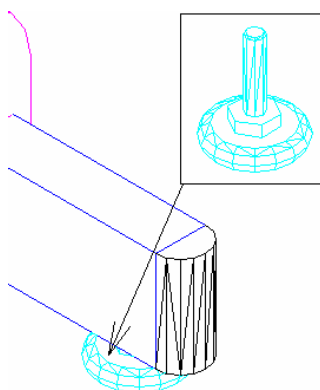
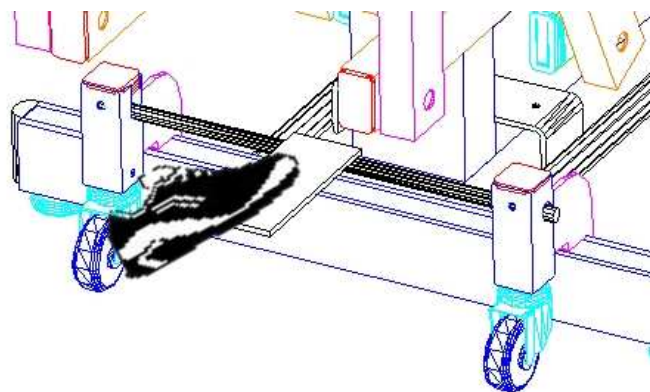


## TRANSPORT

Le transport de la table est facilité par l'utilisation des roulettes escamotables à déclenchement situées de chaque côté du pied de la table.

Pour déplacer la table, il suffit d'appuyer avec le pied sur chaque pédale de déclenchement afin d'actionner la descente et l'enclenchement des roulettes.

(Bien vérifier qu'aucun câble, fil ou tuyau ne se prenne dans les roulettes.)



Pour remettre la table en position statique, relever avec le pied les pédales afin que les roulettes se dés-enclenchent et remontent et que la table repose sur ces 4 patins.

**Si les roulettes ne touchent pas le sol au déblocage, resserrer les patins en plastique.**