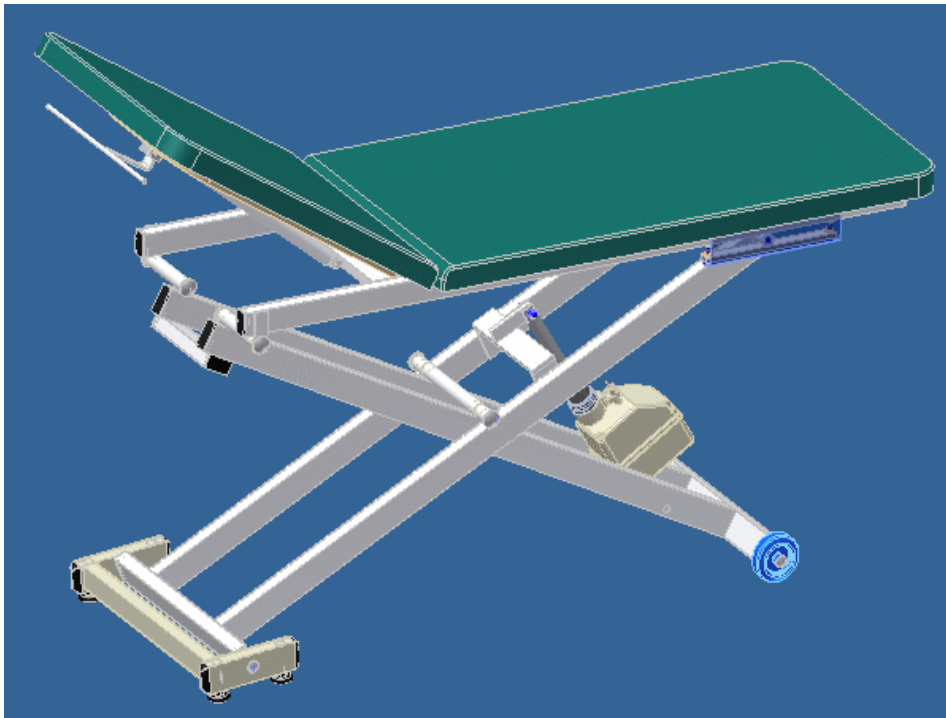
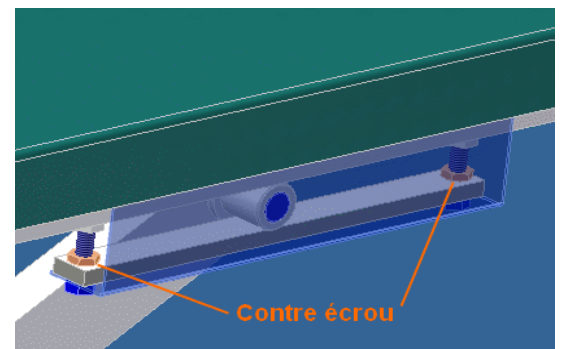
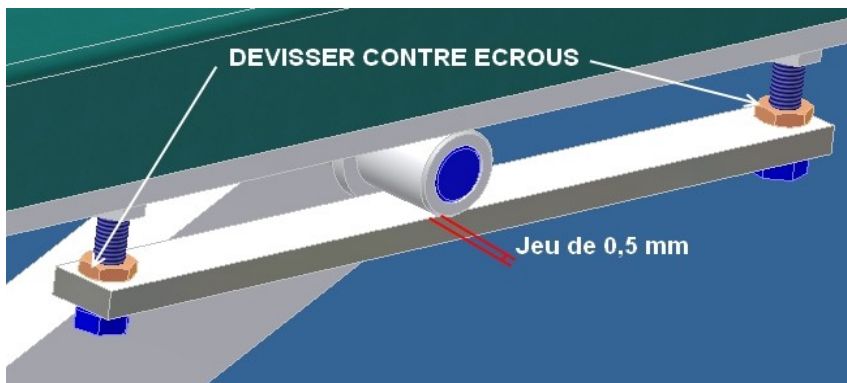


TABLES SIMPLEX TF1-3940/TF1-3950/TF1-3910 NOTICE DE REGLAGE DES GALETS DE TRANSLATION



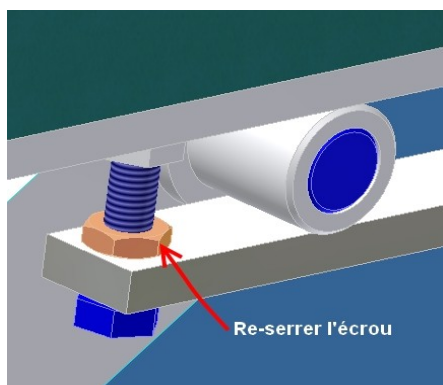
1/ Dévisser les 2 contre écrous M10 situés sur chaque extrémité de chaque glissière chromée:



2/ Dévisser légèrement les 2 vis M10 de manière à avoir un **jeu de 0,5 mm** entre le galet et la surface de la glissière chromée.

3/ Vérifier qu'il y ait le même écartement en 3 points de la glissière :

- à chaque extrémité (au niveau des vis M10)
- au milieu de la glissière



4/ Resserrer chaque contre écrou M10
contre la surface de la glissière chromée.

5/ Vérifier à nouveau la translation des galets en montant et descendant la table.

IMPORTANT : Ne jamais Graisser les Galets.