

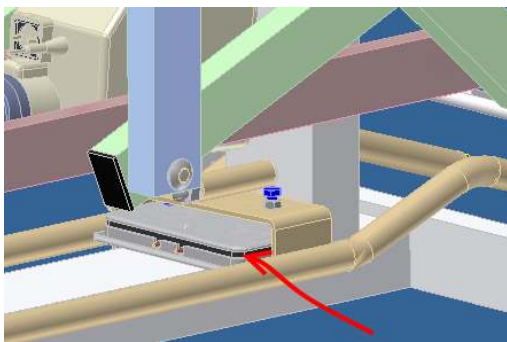
## AJOUT D'UNE 2 EME COMMANDE SUR UNE TABLE

### Généralités :

La Table que vous utilisez est équipée d'un vérin électrique utilisant une commande à pression pneumatique.

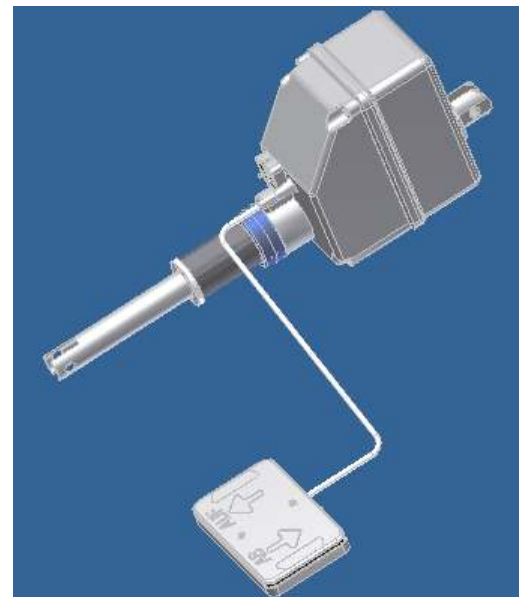
*Nota : la commande aux pieds peut être utilisée aussi avec le cadre de commande.*

*Dans ce cas elle est fixée directement sur le piétement de la table sous le cadre de commande.*

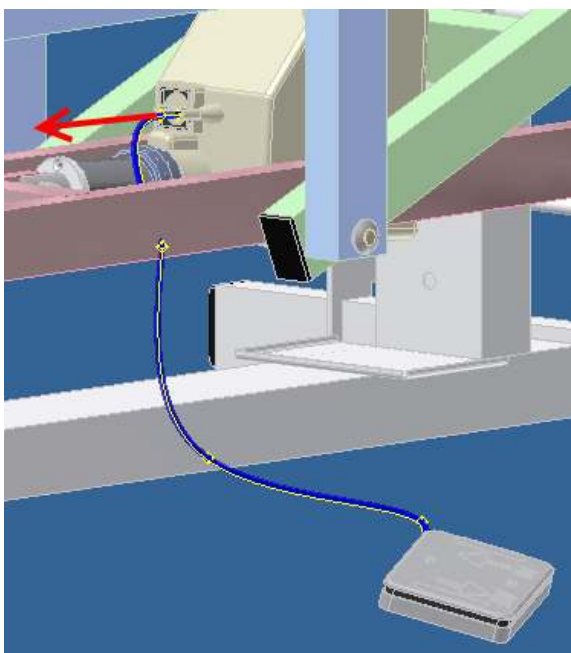


Chaque commande est reliée au vérin par un tuyau caoutchouc blanc.

Votre Table est donc équipée d'un vérin électrique reliée par un tuyau caoutchouc blanc à une commande aux pieds :

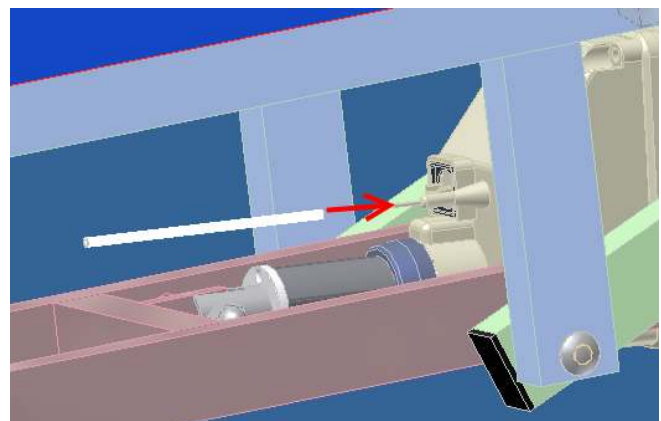


### Montage d'une 2eme commande aux pieds :

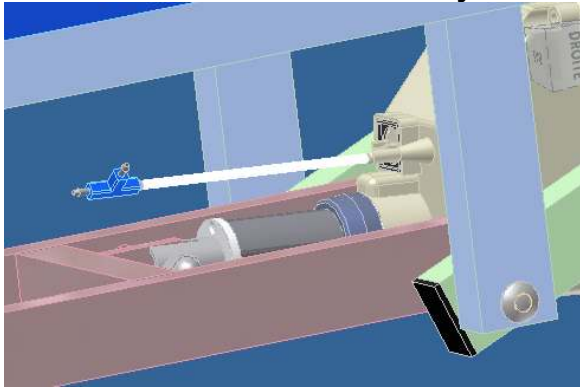


**1/ Tirer le tuyau caoutchouc blanc au niveau du vérin : le démancher du tube en laiton se trouvant sur le vérin électrique.**

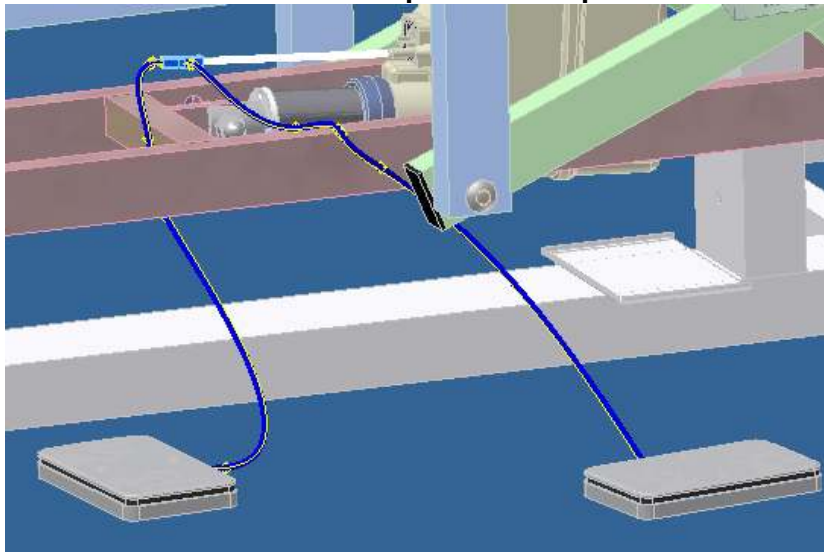
**2/ Raccorder au tube en laiton le petit bout de tuyau caoutchouc :**



**3/ Raccorder l'extrémité de ce tuyau au Té de connexion bleu :**



**4/ Aux 2 autres extrémités du Té, emmancher les 2 autres extrémités des 2 tuyaux blancs reliant chacune des pédales aux pieds :**



(Vérifier que les tuyaux blancs sont bien emmanchés sur l'un des 2 tubes sortant de chaque pédale aux pieds.)