



Franco & Fils

DEPUIS 1955

FRANCO & FILS

Fabrication et conception
de matériels para-médicaux

Zone industrielle, RN 7
58320 Pougues les Eaux

Tél. : 03 86 68 83 22
Fax : 03 86 68 55 95

www.francofils.com
info@francofils.com

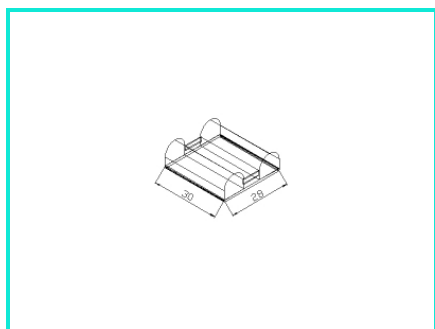


▶ COUSSIN DOUBLE USAGE (Nuque & visage)

Réf. : CF1-56

Longueur : 30 cm
Largeur : 28 cm

Densité mousse : 32kg/m³
Coloris au choix dans gamme de couleurs.



www.francofils.com

ZONE INDUSTRIELLE - RN 7, 58320 POUQUES-LES-EAUX
Tél. : 03 86 68 83 22 - Fax : 03 86 68 55 95



Tous nos produits
sont conformes aux
normes européennes