



# Franco & Fils

DEPUIS 1955

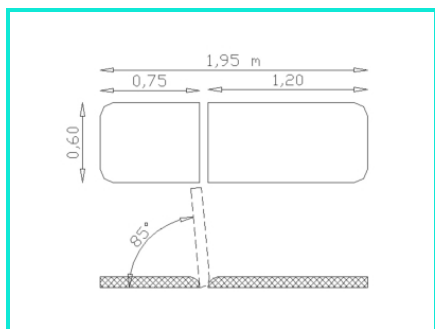
FRANCO & FILS

## Fabrication et conception de matériels para-médicaux

Zone industrielle, RN 7  
58320 Pougues les Eaux

Tél. : 03 86 68 83 22  
Fax : 03 86 68 55 95

[www.francofils.com](http://www.francofils.com)  
[info@francofils.com](mailto:info@francofils.com)



### TABLE MASSEX-MED

Réf. : TF1-2710

La Table MASSEX MED électrique à hauteur variable est une table d'examen électrique économique.

Equippée d'un vérin électrique de montée/descente, et d'un vérin à gaz permettant l'inclinaison du dossier,

La Table MASSEX MED est l'outil idéal du praticien recherchant une table électrique simple.

A la fois confortable, esthétique et simple d'utilisation, la Table MASSEX MED s'impose une table économique et facile au quotidien.

1 Plan (1,18 m x 0,60 m) fixé sur le châssis supérieur

1 Dossier (0,75 m x 0,60 m) réglable proclive de 0° à 85° par vérin à gaz situé sous le dossier, déblocage par manette.

4 patins réglables pour inégalités du sol.

#### CARACTERISTIQUES :

Hauteur mini : 0,54 m

Hauteur maxi : 0,93 m

Longueur : 1,95 m

Largeur : 0,65 m

Poids : 80 kg

Poids supporté : 120 kg

Matelassure : mousse souple 30 kg/m<sup>3</sup>

Epaisseur : 8 cm

Sellerie : Piqûres façon sellier

Recouverte en expansé.

Coloris au choix selon notre gamme de couleur.

Vérin électrique de montée/descente à double isolation

Force : 7000 N - 230 V - 50 Hz

Vitesse ultra rapide : 14 mm/s

Consommation : 1,5 A - 350 W

Commandé par pédale à pression d'air

Patins réglables pour inégalités du sol.

Châssis mécano soudé (tube acier)

Finition : peinture poudre époxy blanche cuite au four à 200°C.

Possibilité d'ajouter des roulettes réf TF1-2730

#### Options

**TF1-2730** Roulettes à déclenchement

**TF1-4110** Trou visage

**TF1-4130** Largeur spéciale 0,70 maxi

**TF1-4180** Porte étriers + étriers acier

**TF1-4190 (R)** Porte Rouleau côté pieds

**TF1-4190 (T)** Porte rouleau côté tête

**TF1-4230** 2ème Commande aux pieds

**TF1-4240** 2ème Commande manuelle aimantée

[www.francofils.com](http://www.francofils.com)

ZONE INDUSTRIELLE - RN 7, 58320 POUQUES-LES-EAUX

Tél. : 03 86 68 83 22 - Fax : 03 86 68 55 95



Tous nos produits  
sont conformes aux  
normes européennes