



# Franco & Fils

DEPUIS 1955

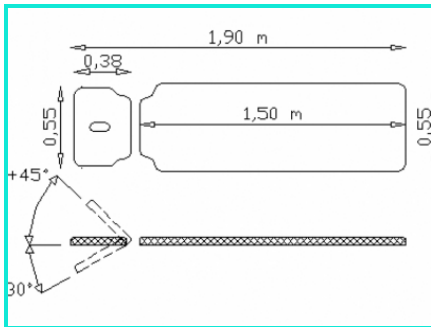


## Fabrication et conception de matériels para-médicaux

Zone industrielle, RN 7  
58320 Pougues les Eaux

Tél. : 03 86 68 83 22  
Fax : 03 86 68 55 95

[www.francofils.com](http://www.francofils.com)  
[info@francofils.com](mailto:info@francofils.com)



### TABLE MONDIALE OSTEON CONFORT LUXE

Réf. : TF1-721

La nouvelle gamme de Table MONDIALE OSTEON CONFORT est une nouvelle génération de table remplaçant les anciennes Table MANIP Confort. Table électrique à hauteur variable, dotée d'une tête pro/décline relevable par vérin à gaz, la Table MONDIALE OSTEON CONFORT LUXE est destinée aux ostéopathes recherchant un outil de travail simple et robuste.

Le nouveau design de cette Table de massage lui confère une ligne intemporelle, mêlant sobriété et robustesse.

La stabilité de cette table a été optimisée pour le confort du travail et celui du patient.

Cette Table MONDIALE OSTEON CONFORT LUXE s'intégrera facilement dans votre cabinet et vous rendra de bons et loyaux services pour de nombreuses années.

- 1 plan (1,40 m x 0,55 m) fixé sur le châssis supérieur
- 1 tête monoplan (0,38 m x 0,55 m) + trou visage + bouchon réglable proclive/déclive de -30° à + 40° par vérin à gaz situé sous la tête, déblocage par manette.
- 1 repose main sous la tête

#### CHARACTERISTIQUES :

- hauteu mini : 0,47 m
- hauteu maxi : 0,88 m
- Longueur : 1,95 m
- Largeur : 0,55 m
- Poids : 110 kg
- Poids supporté : 140 kg

#### Matelassure :

- Mousse : mousse dense 70 kg/m<sup>3</sup>
- épaisseur : 4 cm
- Sellerie : Tendue sans coutures
- Recouverte en expansé
- Coloris au choix selon notre gamme de couleurs.

#### Vérin électrique de montée/descente

- Force : 7000 N - 230 V - 50 Hz à double isolation
- Vitesse ultra rapide : 14 mm/s
- Consommation : 1,5 A - 350 W
- Commandé par un cadre de commande , à air par pression d'air pour une sécurité optimale.

#### Châssis mécano soudé (Tube acier)

Finition : peinture poudre époxy blanche cuite au four à 200°C.

4 patins réglables pour inégalités du sol.

4 Roulettes escamotables de série.

#### OPTION :

TF1-4330 Tête à vérin électrique ( tête inclinable par vérin électrique, commandé par télécommande)

(\*) remplace le vérin à gaz monté de série

TF1-4200 Accoudoirs demi lune sont en option

[www.francofils.com](http://www.francofils.com)

Options  
ZONE INDUSTRIELLE - RN 7, 58320 POUQUES-LES-EAUX

Tél. : 03 86 68 83 22 - Fax : 03 86 68 55 95



Tous nos produits  
sont conformes aux  
normes européennes

- TF1-4130** Largeur spéciale 0,70 maxi
- TF1-4140** Repose Jambes réglable
- TF1-4190 (R)**orte Rouleau côté pieds
- TF1-4200** Accoudoirs repliables
- TF1-4330** Tête électrique

