

# MANUEL D'UTILISATION



## TABLE DE CHAINES MUSCULAIRES TF1-2877 L.BUSQUET - nouveau modèle 2008

**FRANCO & Fils**

**CONSTRUCTEUR**

**ZI RN7**

**58320 POGUES LES EAUX**

Tél: 03-86-68-83-22 Fax: 03-86-68-55-95

[www.francofils.com](http://www.francofils.com)

[infos@francofils.com](mailto:infos@francofils.com)



# FRANCO & FILS

FABRICATION D'APPAREILS PARA-MÉDICAUX

S. A. Capital 270 000 F — R. C. Nevers B 691 880 454



Zone Industrielle - R. N. 7  
58320 POUQUES-LES-EAUX  
Tél. 03 86 68 83 22  
Fax 03 86 68 55 95  
Site : WWW.FRANCOFILS.COM

Licence

Mécanothérapie

Pouliothérapie

Ergothérapie



N° INTRACOMMUNAUTAIRE FR 66691880454 - APE 331 B

## DECLARATION CE DE CONFORMITE CONFORMEMENT

Aux Annexes I et VII DU DECRET N°95-282 DU CODE DE LA SANTE PUBLIQUE

(Annexes I et VII de la Directive 93/42 CEE)

**ANNEXE I** : par l'arrêté du 20 avril 2006 fixant les conditions de mise en œuvre des exigences essentielles applicables aux dispositifs médicaux, pris en application de l'Article R. 5211-24 du code de la santé publique.

**ANNEXE VII** : par l'arrêté du 20 avril 2006 fixant les règles de classification des dispositifs médicaux, pris en application de l'Article R. 5211-7 du code de la santé publique,

Par l'arrêté du 20 avril 2006 fixant les modalités d'application des procédures de certification de la conformité définies aux articles R. 5211-39 à R. 5211-52, pris en application de l'article R. 5211-53 du code de la santé publique.



## TABLE DE CHAINES MUSCULAIRES TF1-2877 L. BUSQUET Nouveau modèle 2008

Je soussigné, Monsieur FRANCO Pierre, P.D.G. de la société FRANCO & Fils, Zone Industrielle - RN7 - 58320 POUQUES LES EAUX, assure et déclare que les dispositifs médicaux dont la liste est annexée appartiennent à la classe 1 et satisfont aux dispositions du décret qui leur sont applicables.

De ce fait je m'estime remplir les obligations des exigences essentielles selon les annexes II et VII de la directive 93/42 CEE.

à Pouques Les Eaux, le 04/06/2008

Mr FRANCO Pierre  
P.D.G.

## DESCRIPTIF

**FONCTION:** Table - Divan d'examen à Hauteur Variable par vérin électrique, potence repose genou relevable par vérin à gaz, dossier et tête inclinable par vérin à gaz

**NOM COMMERCIAL:** FRANCO & Fils

**UTILISATION:** permet d'installer un patient en position basse et de l'amener à une hauteur désirée par le praticien pour un examen, la table a la particularité d'être équipée d'une potence inclinable relevable par assistance d'un vérin à gaz, potence sur laquelle le patient peut appuyer ses genoux, cuisses ou mollets.

Un dossier constitué d'une partie dossier et d'une tête est inclinable de 0° à 90°, l'autre partie est une tête pro/déclive écartable et réglable en inclinaison par assistance d'un vérin à gaz.

**DESTINATION:** Kinésithérapeutes - Centres de Rééducation  
Hôpitaux - Médecins

**Critères utilisés pour les règles de classification:**

Définies par l'annexe IX du livre V bis.

**Durée :** utilisation temporaire

Normalement destinée à être utilisée en continu pendant moins de 60 minutes

**CLASSIFICATION:** CLASSE 1

**Règle 1 (Règle de classification de l'Annexe II) :** Dispositif non invasif

**CLASSE GNDM :** 31219 Table, disables person work top

**Date de 1<sup>ère</sup> mise en fabrication :** 2008

**Date de dernière mise à jour documentaire et technique :** 28/05/2008

### NOS EXIGENCES DE FABRICATION :

Chaque dispositif médical fabriqué par nos soins est conçu et fabriqué de manière à ne pas compromettre la sécurité des patients et la santé des utilisateurs, ou de toute autre personne étrangère à l'utilisation proche de ce dispositif médical.

Cette table est classée dans la nomenclature internationale des Dispositifs Médicaux.

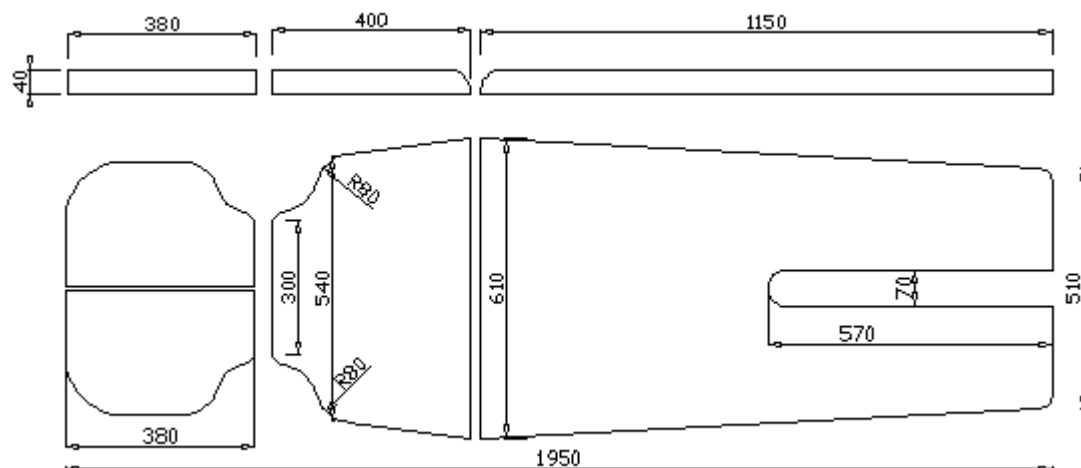
Conjuguant notre savoir faire au soin apporté au choix des matériaux constituant cette table, ainsi qu'à la qualité de fabrication et de finition, cette table répondra aux besoins des praticiens exigeants.

## CARACTERISTIQUES TECHNIQUES:

### TF1-2877 L. BUSQUET

Longueur : 1,95 m - Largeur : 0,51 à 0,61 m

Hauteur mini : 0,48 m - Hauteur maxi : 0,90 m



Tête écartable: Long 38 cm x 2 demi plans de largeur 25 cm

Dossier : Long 40 cm x larg 30/54 (décrochement côté tête) à 61 cm côté plan

Plan avec incisure : Long 1,15 cm x larg 61 à 51 cm (côté pieds)

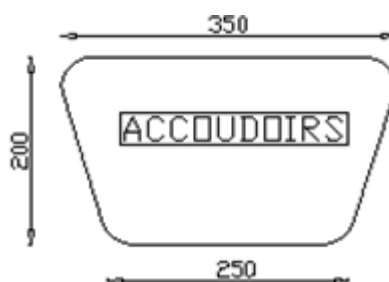
### MATELASSURE :

Mousse dure ép. 3 cm + mousse souple 1 cm

Repose tête : 0,15 m x 0,47 m

Potence relevable par vérin à gaz débloable par manette située sous le châssis supérieur.

**Réf TF1-2878 Jeu de 2 accoudoirs sur pieds** : réglables de 48 cm à 90 cm



## MOTORISATION



**Vérin électrique de montée / descente** HANNING type **KL 88**  
Force: **7000 N** - Vitesse: **14 mm/s** - Course de vérin: **200 mm**  
Consommation: 2,4 A Durée d'utilisation maximale: 4 mn en continu  
Résistance à la corrosion IP55  
Protection thermique : condensateur 12UF Fusible: T1,6/250  
NORME VDE 0750 = CEI (Commission Electrique Internationale)  
CEI 601.1 CE de conformité selon directive CE73/23/CEE  
Vérin piloté par commande à pieds ou par commande aimantée à main par pression d'air pour une sécurité totale.

### **CHASSIS:**

Châssis grenailé et recouvert de poudre polyester époxy blanche cuite au four à 200°C.

**SELLERIE:** expansé SIRIUS ou SANGLAR (Classe M1)

## INDICATIONS GENERALES

Le châssis et le cadre de la table sont conçus pour supporter des charges importantes.

**La charge maximum admissible par la table est de 120 kg.**

Si par mégarde vous utilisez l'un des vérins électriques plus de 4 minutes en continu, ce dernier se coupera de lui-même, garantissant une sécurité en cas de surcharge.  
Il est indispensable de débrancher le vérin électrique de l'alimentation EDF.

La table n'est pas antistatique.

## FONCTIONNEMENT

### **1/ Mise en fonctionnement:**

Avant toute utilisation de la table, vérifier l'état général de la table et de ses composants:

- s'assurer que votre installation électrique est conforme au réseau EDF (230V/50 Hz) et que votre prise de courant est bien reliée à la terre.
- vérifier que les câbles électriques ainsi que les câbles reliant les vérins aux commandes ne risquent pas de se coincer et de se sectionner lors du fonctionnement de la table.
- vérifier que les roulettes ou le pied de la table ne coincent pas les fils électriques et les tuyaux
- brancher les fils d'alimentation électrique sur vos prises de courant.

### **IMPORTANT:**

**Ne Jamais Déplacer la Table sans s'être assuré que les fils électriques aient été préalablement débranchés.**

## Précautions particulières à respecter:

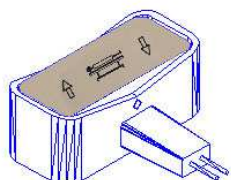
- vérifier avant toute utilisation le poids de votre patient afin de ne pas dépasser la charge admissible maximum de 120 kg
- respecter la tension électrique d'utilisation (230 V CA / 50 Hz) pour le bon fonctionnement du vérin électrique et afin de ne pas provoquer un accident électrique.
- lors de l'installation du patient sur la table, prenez soin de vérifier qu'aucun objet, vêtement, membres inférieurs ou supérieurs ne puissent être entraînés par les organes en mouvement (mains, pieds, jambes, ....)
- Ne jamais laisser la table sans surveillance de l'opérateur lors de son fonctionnement, hors cas de force majeure.
- Ne jamais laisser seule toute personne étrangère au fonctionnement de cette table.
- Ne jamais laisser les commandes aux patients, excepté cas de force majeure.  
Ne jamais accéder, se pencher, se mettre sous la table sans avoir débranché le câble électrique.

### 2/ Réglage de la hauteur de la table:

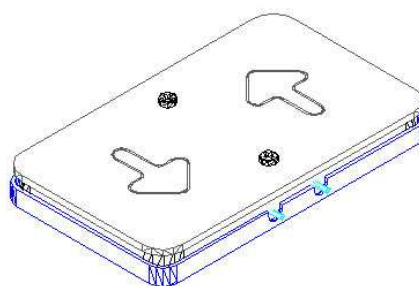
Veillez à ce que votre patient soit installé le plus confortablement possible et que toutes les précautions d'usage et de sécurité sont respectées.

**o commande aux pieds:** tout en vous mettant à l'écart de la table, appuyer avec votre pied sur la commande

**o commande aimantée:** tout en vous mettant à l'écart de la table, saisissez-la commande dans vos mains et appuyer sur la position souhaitée.



**Commande aimantée**



**Commande aux pieds**

**o cadre de commande:** appuyez ou relevez l'un des côtés du cadre pour la Montée ou pour la Descente.

**Montée côté gauche :** appuyer avec le pied

**Descente côté gauche :** relever avec le pied

**Montée côté droit :** appuyer avec le pied

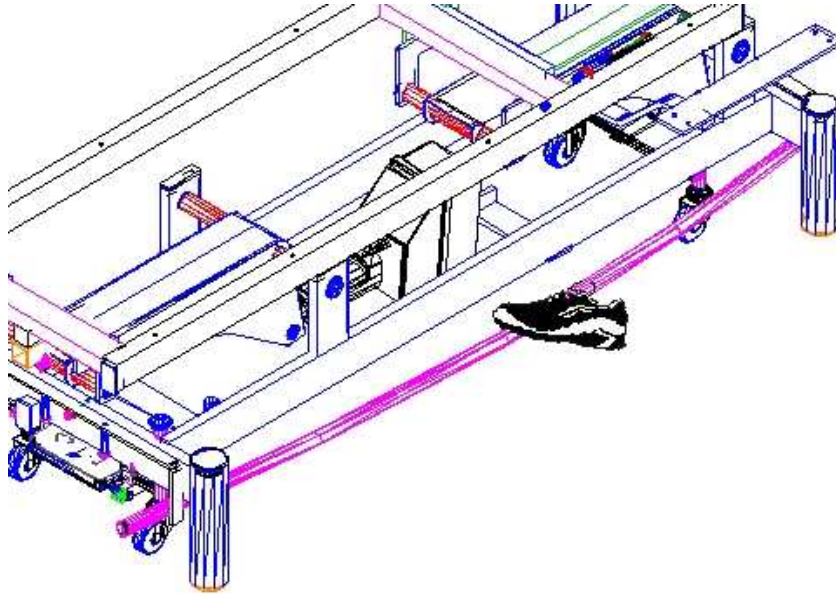
**Descente côté :** relever avec le pied

**o cadre de commande:**

appuyez ou relevez l'un des côtés du cadre pour la Montée ou pour la Descente.

- **Montée côté gauche :** appuyer avec le pied sur le cadre de commande
- **Descente côté gauche :** relever avec le pied le cadre de commande

- **Montée côté droite** : appuyer avec le pied sur le cadre de commande
- **Descente côté droite** : relever avec le pied le cadre de commande

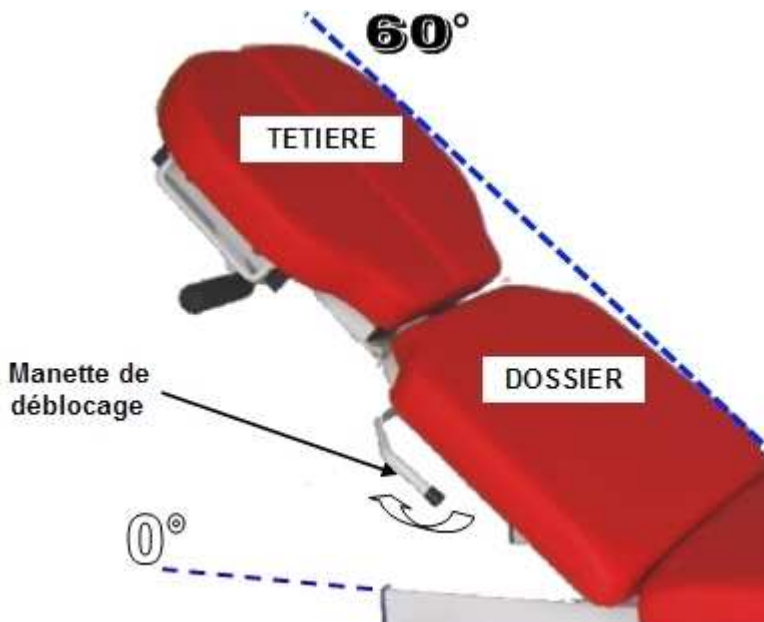


### **Réglage du dossier relevable par vérin à gaz :**

Assurez-vous que votre patient est bien installé et que toutes les précautions ont été prises pour la sécurité du patient et de vous-même.

Le réglage du dossier s'effectue à deux mains:

- maintenir d'une main le dossier, et actionner et maintenez de l'autre main la manette de déblocage située en dessous de à l'avant du châssis supérieur de la table.
- accompagner le dossier à l'inclinaison souhaitée. (Amplitude de 0° à + 60°)



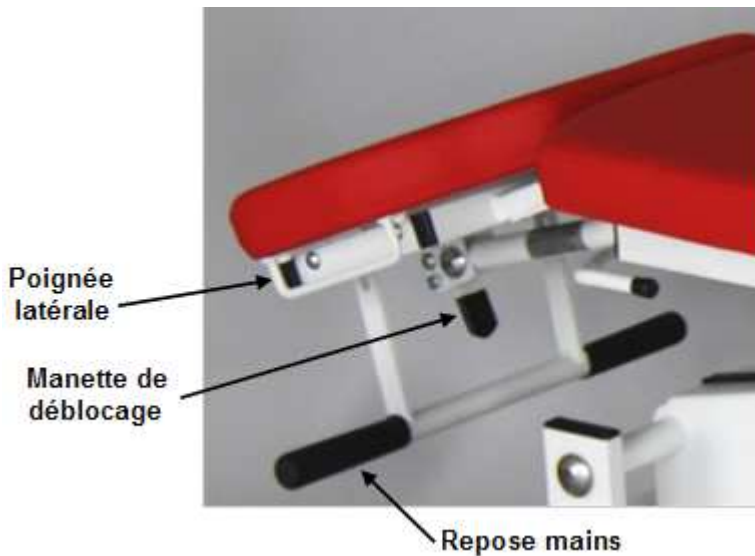
- relâcher la manette de déblocage: le dossier est bloqué et le patient peut de nouveau s'appuyer sur le dossier.

**Vérifier régulièrement le bon fonctionnement du système de déblocage et du vérin.**

**Le patient ne doit jamais s'appuyer sur le dossier lors du réglage du dossier.**

## Réglages de Tête :

Assurez-vous que votre patient est bien installé et que toutes les précautions ont été prises pour la sécurité du patient et vous-même.

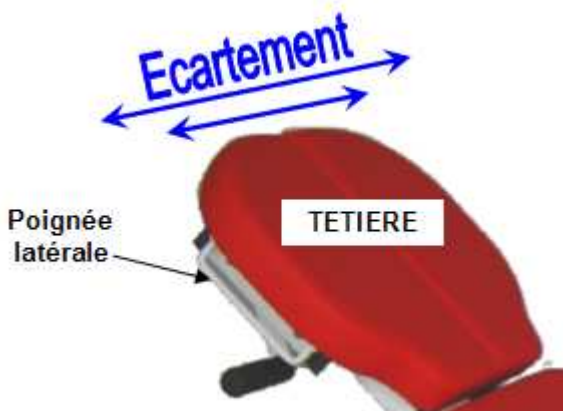


### TETIERE Version TYPE « 282 » :

Le réglage de l'inclinaison de la tête s'effectue à deux mains:

- ❖ Maintenir d'une main la tête, puis actionner et maintenir de l'autre main la manette de déblocage située sous l'avant de la tête.
- ❖ Accompagnez la tête à l'inclinaison souhaitée.
- ❖ Relâcher la manette de déblocage: la tête est bloquée.

### ECARTEMENT DE LA TETIERE :



Le réglage de la largeur de la tête s'effectue par le maniement des 2 poignées latérales situées sur les flans de la tête.

Il suffit de saisir l'une des 2 poignées pour permettre le réglage de l'écartement simultané des 2 parties.

(L'écartement s'effectuant par la translation de 2 chariots articulés par un renvoi mécanique.)

## REGLAGE DE L'INCLINAISON DE LA POTENCE1

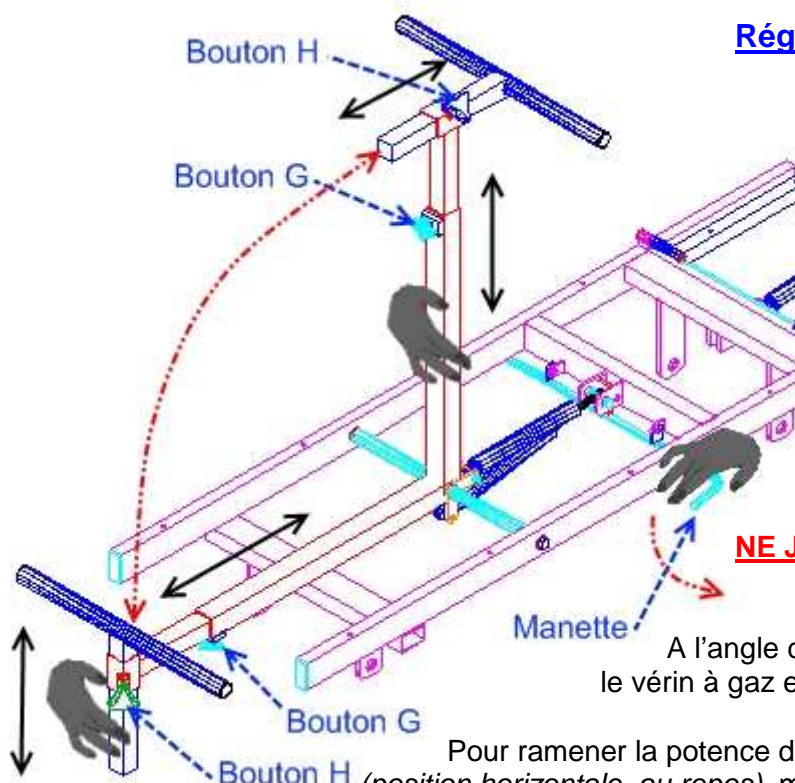
Le repose jambes situé sur la potence relevable, a la particularité d'être escamotable dans l'incisure centrale de la matelassure.

La potence peut être orientée de 0° à 100° maxi grâce à l'assistance d'un vérin à gaz situé sous la potence et piloté par une manette de déblocage.

### Réglage de l'inclinaison de la potence:

D'une main, maintenir et accompagner la potence et de l'autre actionner la **manette de déblocage** située sous le châssis **en appuyant VERS LE BAS** : la potence peut alors être inclinée de 0° à 120° maxi à convenance. (le vérin à gaz fait office d'accompagnateur et de bloqueur sur la potence.)

### NE JAMAIS FORCER SUR LE DEBLOCAGE.



A l'angle désiré, relâcher la manette de déblocage: le vérin à gaz est bloqué, bloquant la potence en position

Pour ramener la potence dans sa position initiale. (position horizontale, au repos), maintenez et accompagner d'une main la potence, et de l'autre actionner et maintenir la manette de déblocage du vérin à gaz. La Potence peut alors être redescendue en position 0°, puis relâcher la manette.

**Surtout ne jamais forcer sur la potence si vous n'actionnez pas la manette de déblocage.**

### Réglage en hauteur du repose jambes:

- Dévisser le bouton **G** situé sur le tube support appui jambes, et régler la course
- Resserrer le bouton **G**.

### Réglage en longitudinal du repose jambes:

- Dévisser le bouton **H** situé sur le tube appui jambes, et régler la course voulue.
- Resserrer le bouton **H**.

## **IMPORTANT:**

**Avant que le patient repose ses jambes sur ce repose jambes, vérifier que:**

- tous les boutons de réglages sont serrés.
- le vérin est bloqué et la manette relâchée.

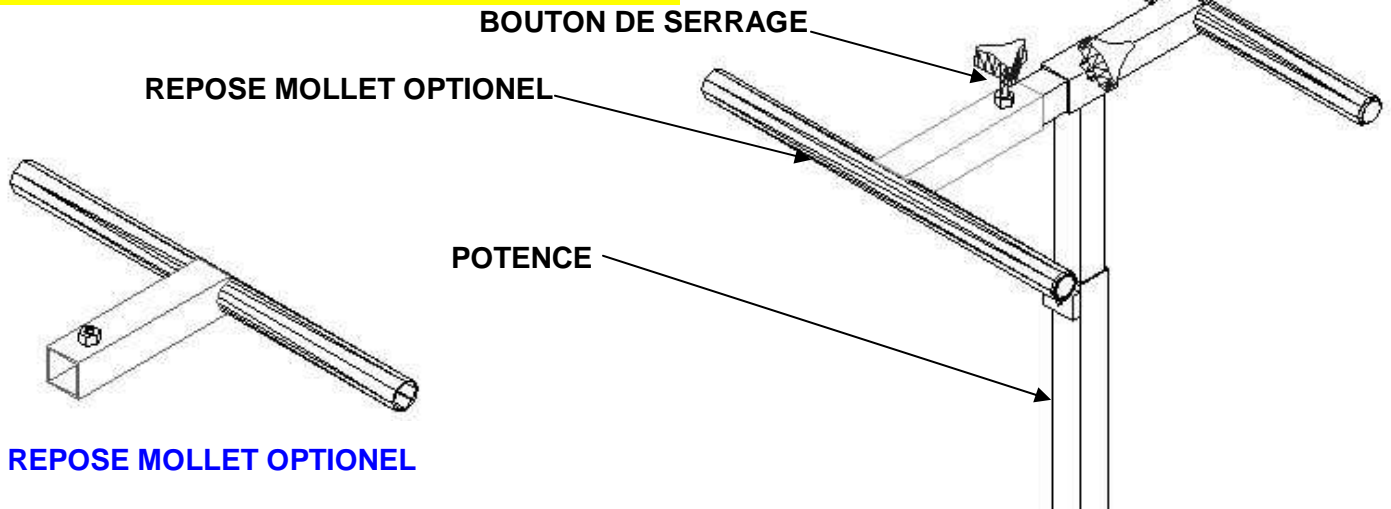
**VERIFIER REGULIEREMENT QUE LE DEBLOCAGE DU VERIN A GAZ FONCTIONNE.**

## 7/ REPOSE MOLLET (OPTIONEL)

La table peut être équipée d'un repose mollet complémentaire sur la potence. Il suffit de l'insérer par le dessous du repose jambe déjà présent sur la table, puis de serrer le bouton de serrage.

**L'ajout du REPOSE MOLLET s'effectue Potence relevée.**

**Penser à l'ôter lors de la descente de la Potence.**



## RISQUES DE BASCULEMENT:

Il est vivement déconseillé de s'asseoir sur les extrémités de la table afin d'éviter tout risque de basculement (au-delà de 100 kg en bout de table)

## RECOMMANDATIONS PARTICULIERES:



Lorsque vous travaillez avec votre patient sur un tabouret, ou sur une chaise, veillez à ne pas laisser vos genoux sous le châssis supérieur de la table lorsque vous actionnez le cadre de commande: vous risqueriez de vous coincer les genoux lors de la descente de celle-ci.

*(se mettre à l'écart de la table lors de sa montée/Descente)*

Le tuyau des commandes doivent être écartés de tout risque de sectionnement ou de coincement par la table ou tout élément extérieur au fonctionnement de la table. Les tuyaux ne doivent pas vous gêner dans votre travail: placer-les de manière à ne pas vous prendre les pieds dans les tuyaux et les fils.

- Ne jamais laisser tout le poids du corps peser entièrement sur la commande aux pieds.
- Vérifier régulièrement le bon fonctionnement du système de déblocage et du vérin.
- Ne pas mettre la table à proximité d'un mur, d'un meuble : la table doit se trouver dans une zone d'espace libre d'obstacles.
- Ne pas s'asseoir sur la table à l'extrémité du dossier relevable
- Ne jamais se mettre debout sur la table.
- Ne jamais se pencher sous la table lors du fonctionnement de la table
- Ne jamais se pencher vers la table lors de sa descente ou sa montée.
- Ne jamais mettre les mains, bras, pieds, jambes dans une zone mouvante de la table car vous risqueriez de vous coincer, de vous blesser.
- Respecter les règles déjà énumérées dans la notice.
- En cas de dysfonctionnement de la table, ne jamais intervenir sur celle-ci sans avoir vérifié que celle-ci était arrêtée et débranchée.
- Toujours se mettre à l'écart de la table pour piloter sa montée/descente.
- Avant chaque nettoyage de la table, s'assurer que le câble électrique est débranché.
- Vérifier toujours que le patient ne risque rien sur la table (il doit toujours se trouver dans une position de sécurité, allongée ou assise)

## TRANSPORT



Le transport de la table est facilité par l'utilisation des roulettes escamotables à déclenchement situées de chaque côté du pied de la table.

Pour déplacer la table, il suffit d'appuyer avec le pied sur chaque pédale de déclenchement afin d'actionner la descente et l'enclenchement des roulettes.

(Bien vérifier qu'aucun câble, fil ou tuyau ne se prenne dans les roulettes.)

Pour remettre la table en position statique, relever avec le pied la pédales afin que les roulettes se dés enclenchent et remontent.

## ENTRETIEN - NETTOYAGE

**Avant chaque nettoyage de la table, s'assurer que le câble électrique est débranché.**

Le revêtement de la table peut être nettoyé uniquement avec de l'eau savonneuse.

A proscrire l'emploi de produit détergent ou alcoolisé, non agressif pour l'acier.  
Pour un entretien régulier de votre table, nous recommandons l'emploi d'un chiffon sec pour nettoyer le châssis.

Vérifier régulièrement l'état de propreté du piston de chaque vérin électrique équipant votre table.

Lorsque la table n'est pas utilisée pendant une longue période, débrancher la prise d'alimentation et protéger la table par une couverture, une bâche de protection contre la poussière.

Si la table possède des boutons de serrage, les desserrer et les graisser tous les 2 mois.

**L'accumulation de poussière est souvent à l'origine de pannes ou de désagréments sonores: pensez à nettoyer régulièrement votre table.**

## INCIDENTS TECHNIQUES

SYMPTOMES	CAUSES	A VERIFIER
<b>A/ PLUS DE MONTEE ET DESCENTE</b>	<b>ELECTRIQUE</b>	La prise de courant n'est pas raccordée Le Fil électrique au niveau du moteur
	<b>AIR</b>	Le tuyau de commande de la pédale.
<b>B/ LA TABLE MONTE ET DESCEND TOUTE SEULE</b>	<b>AIR</b>	Fuite d'air Tuyau de commande coincé Tuyau de commande déboîté du bloc moteur
<b>C/ NE MONTE PAS COMPLETEMENT</b>	<b>AIR</b>	Fuite d'Air sur le tuyau
<b>Ou</b>		
<b>NE DESCEND PAS COMPLETEMENT</b>	<b>CAUSES</b>	<b>A VERIFIER</b>
<b>SYMPTOMES</b>	<b>Vérin à gaz</b>	la manette est bloquée Le vérin à gaz fuit
<b>D/ La potence ne se relève pas</b>	<b>Manette</b>	Le téton du vérin à gaz n'appuie pas avec la manette lorsque vous actionnez la manette
<b>E/ La potence se rabaisse d'elle-même</b>	<b>Vérin à gaz</b>	la manette est bloquée Le vérin à gaz fuit
	<b>Manette</b>	Le téton du vérin à gaz n'appuie pas avec la manette lorsque vous actionnez la manette

### IMPORTANT :

Dans le cas d'un problème lié à la potence, veuillez nous contacter pour diagnostiquer votre problème et nous spécifier dans quel contexte et à quel moment la panne est intervenue.

Surtout ne pas utiliser la potence lorsque vous détectez un problème : veuillez la laisser dans la position repos (à 0° d'inclinaison) afin que vous puissiez tout de même utiliser votre table.

Surtout ne pas utiliser la potence si le vérin à gaz fuit ou ne répond plus lorsque vous utilisez la manette, vous risqueriez d'endommager le déblocage et la potence, et par la même occasion de vous blesser.

Ne rien démonter sans nous avoir consulté. Votre sécurité en dépend.

Dans le cas d'un problème dû au tuyau de commande de la pédale, il suffit de déboîter celui-ci de la pédale et de souffler/aspirer très fort. Puis emmancher le tuyau.

## REMEDES AUX INCIDENTS A:

1/Enlever la pédale, souffler ou aspirer dans le tuyau Puis emmancher le tuyau.

Si le moteur repart, le tuyau s'était déboîté de la pédale.

Dans ce cas couper 2cm du tuyau et le remboîter.

2/Vérifier l'alimentation de la prise de courant.

3/ Vérifier les connexions du cordon d'alimentation:

- débrancher la prise d'alimentation.
- enlever le cordon électrique au niveau du moteur, à l'aide d'un tournevis cruciforme.
- ouvrir le dé de connexion et vérifier qu'aucun fil électrique n'ait été arraché.

## REMEDES AUX INCIDENTS B et C:

1/S'ASSURER que le tuyau de la pédale n'est pas pincé à un endroit quelconque de la table.

2/ Enlever la pédale en retirant le tuyau d'air du vérin, puis souffler ou aspirer.

Remettre le tuyau et vérifier si le Vérin fonctionne.

Si après ces vérifications, le même problème persiste, appeler le **03-86-68-83-22** où nous vous assurerons notre meilleur service en vous renvoyant dans les 48 heures un nouveau moteur.

### PATINS DE TABLE:

**Si les roulettes ne touchent pas le sol lors du déblocage de la pédale de déblocage des roulettes, resserrer les patins en plastiques du piétement.**

## **ECHANGE DU MOTEUR**

Débrancher le fil d'alimentation électrique de votre prise de courant.

Débrancher le tuyau d'air reliant le vérin aux commandes.

Le moteur est fixé par 2 goujons : un fixé sur le pied et l'autre sur la traverse :

- mettre la table sur le flan pour éviter tout affaissement et risque de blessure
- à l'aide d'une clé plate et d'une clé à pipe, dévisser sur chaque goujon les 2 écrous
- ôter à force les 2 goujons et ôter le vérin de la table.

## **GARANTIES – ENGAGEMENTS**

Les éléments et descriptions techniques présents dans ce manuel sont à titre contractuel.

La société FRANCO & Fils se réserve le droit d'apporter des modifications à la présentation et aux caractéristiques de ses appareils médicaux à fin d'améliorations techniques, et cela sans préavis.

Les indications figurant dans ce livret sont des données relatives aux dispositifs fabriqués et commercialisés de série, et certaines modifications pourraient être constatées d'une version à fin d'améliorations techniques.

Toute intervention ou modification technique sur ce matériel est interdite sans l'accord écrit du fabricant et dégage totalement sa responsabilité, de même pour toute pièce d'origine étrangère à notre fabrication.

Nous dégageons toute responsabilité en cas d'accident pouvant survenir si les consignes d'utilisation et d'entretien ne sont pas respectées.  
La société FRANCO & Fils ne sera pas tenue pour responsable des dommages causés par le non respect des règles de sécurité.

Toute intervention ou modification technique sur ce matériel est interdite sans l'accord écrit du fabricant et dégage totalement sa responsabilité, de même pour toute pièce d'origine étrangère à notre fabrication.

**GARANTIE 3 ANS :**  
**Châssis, vérins électriques**  
**(sauf sellerie et pièces mécaniques)**

**GARANTIE 1 AN sur :**  
**Vérins à gaz et pièces (câbles, fixation)**  
**Commandes des vérins électriques (pédale, commande aimantée)**