

NOTICE D'UTILISATION



TABLES ELECTRIQUES gamme " **MONDIALE** "
Réf TF1-720 / TF1-721

FRANCO & Fils sa
CONSTRUCTEUR

RN7 - Zone Industrielle

58320 POUQUES LES EAUX

Tél : 03-86-68-83-22 - Fax : 03-86-68-55-95

www.francofils.com - infos@francofils.com



FRANCO & FILS

FABRICATION D'APPAREILS PARA-MÉDICAUX

S. A. Capital 270 000 F — R. C. Nevers B 691 880 454



Zone Industrielle - R. N. 7
58320 POUQUES-LES-EAUX
Tél. 03 86 68 83 22
Fax 03 86 68 55 95
Site : WWW.FRANCOFILS.COM

Licence
Mécanothérapie
Pouliothérapie
Ergothérapie



N° INTRACOMMUNAUTAIRE FR 66691880454 - APE 331 B

DECLARATION CE DE CONFORMITE CONFORMEMENT

Aux Annexes I et VII DU DECRET N°95-282 DU CODE DE LA SANTE PUBLIQUE

(Annexes I et VII de la Directive 93/42 CEE)

ANNEXE I : par l'arrêté du 20 avril 2006 fixant les conditions de mise en œuvre des exigences essentielles applicables aux dispositifs médicaux, pris en application de l'Article R. 5211-24 du code de la santé publique.

ANNEXE VII : par l'arrêté du 20 avril 2006 fixant les règles de classification des dispositifs médicaux, pris en application de l'Article R. 5211-7 du code de la santé publique,

Par l'arrêté du 20 avril 2006 fixant les modalités d'application des procédures de certification de la conformité définies aux articles R. 5211-39 à R. 5211-52, pris en application de l'article R. 5211-53 du code de la santé publique.



TABLES ELECTRIQUES gamme " MONDIALE "

Réf TF1-720 / TF1-721

Je soussigné, Monsieur FRANCO Pierre, P.D.G. de la société FRANCO & Fils, Zone Industrielle - RN7 - 58320 POUQUES LES EAUX, assure et déclare que les dispositifs médicaux dont la liste est annexée appartiennent à la classe 1 et satisfont aux dispositions du décret qui leur sont applicables.

De ce fait je m'estime remplir les obligations des exigences essentielles selon les annexes II et VII de la directive 93/42 CEE.

à Pouques Les Eaux, le 03/03/2008

Mr Pierre FRANCO
PDG

DESCRIPTIF

La conception de l'ensemble châssis métallique est toujours la même sur cet ensemble, et il est possible suivant le choix du client de rajouter certaines options spécifiques. (voir notre catalogue)

FONCTION : Table / Divan d'examen à hauteur variable équipé d'un vérin électrique marqué CE

NOM COMMERCIAL : **TABLES ELECTRIQUES** gamme " **MONDIALE** "
Réf TF1-720 / TF1-721
FRANCO&Fils

UTILISATION : permet d'installer un patient en position basse et de l'amener à hauteur désirée par le praticien pour un examen du patient. L'utilisation de la tête relevable par assistance d'un vérin à gaz permet un meilleur confort et une meilleure ergonomie du patient, ainsi que l'adjonction d'accoudoirs repliables.

DESTINATAIRES : Kinésithérapeutes – Médecins – Hôpitaux – Centres de rééducation

Critères utilisés pour les règles de classification : définies par l'annexe IX du livre V Bis.

Durée d'utilisation : utilisation temporaire – Normalement destiné à être utilisé en continu pendant moins de 60 minutes, le système sert simplement à mettre un patient à hauteur désirée (temps alloué pour la manœuvre : 2 minutes)

CLASSIFICATION : **CLASSE 1** – Règle n°1 : dispositif non invasif
Aucune règle particulière ne semble applicable à ce matériel

Critères utilisés pour les règles de classification:
Définies par l'annexe IX du livre V bis.

Durée : utilisation temporaire pendant moins de 60 minutes.

CLASSIFICATION: **CLASSE 1**
Règle 1 (Règle de classification de l'Annexe II) : Dispositif non invasif

CLASSE GNDM : **30016** **Table, examination / treatment, general purpose**

Date de 1^{ère} mise en fabrication : novembre 2007

Date de dernière mise à jour documentaire et technique : 14/11/2007

NOS EXIGENCES DE FABRICATION :

Chaque dispositif médical fabriqué par nos soins est conçu et fabriqué de manière à ne pas compromettre la sécurité des patients et la santé des utilisateurs, ou de toute autre personne étrangère à l'utilisation proche de ce dispositif médical.

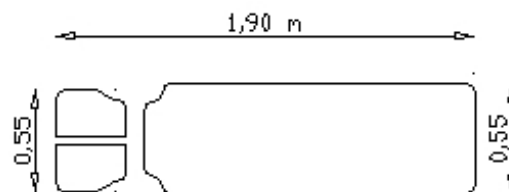
Cette table est classée dans la nomenclature internationale des Dispositifs Médicaux.

Conjuguant notre savoir faire au soin apporté au choix des matériaux constituant cette table, ainsi qu'à la qualité de fabrication et de finition, cet espalier répondra aux besoins des praticiens exigeants.

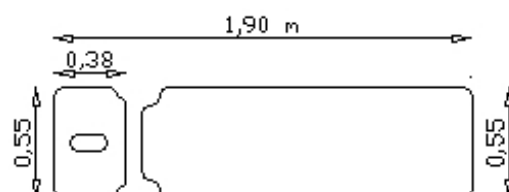
CARACTERISTIQUES TECHNIQUES

Hauteur mini: 0,46 m - Hauteur maxi: 0,88 m
Longueur: 1,90 m - Largeur: 0,55 m
Poids: 100 kg

TF1-720 à têtère écartable et réglable pro/déclive
Mousse dure revêtement piqûres façon sellier.



TF1-721 à têtère monoplan avec trou visage réglable pro/déclive
Mousse dure revêtement tendu façon sellier.



Finition: châssis grenailé puis recouvert par de la poudre polyester époxy blanche cuite au four à 200°.

Vérin électrique de montée/descente à double isolation

Vérin électrique HANNING **Type KL88 - Force 7000N** - Vitesse ultra rapide: **14 mm/s**

Consommation électrique : 2,4A - 230 V—50 Hz

Durée d'utilisation maximale de 4 mn en continu

Résistance à la corrosion IP55

Protection thermique : condensateur 12uF Fusible : T1,6/250

Norme VDE0750 = CEI (Commission Electrique Internationale)

CEI 601.1 CE de Conformité selon la directive CE 73/23/CEE

Vérin commandé par pédale à pression d'air pour une sécurité totale, ou bien encore par un cadre de commande actionnant la pédale à pression d'air.

Articulations sur paliers anti usure.

Têtère réglable proclive/déclive par vérin à gaz

Fente nasale dans la têtère (*pour la version TF1-721*)

Roulettes à déclenchement par pédale de série.

INDICATIONS GENERALES :

Le châssis et le cadre de la table sont conçus pour supporter des charges importantes : la charge maximum admissible par la table est de 130 kg.

Si par mégarde vous utilisez le moteur plus de 4 minutes en continu, le moteur se coupera de lui-même garantissant une sécurité en cas de surcharge.

Dans ce cas, il est indispensable de débrancher le vérin électrique de la prise de courant et attendre 5 mn avant de le rebrancher avant de le ré-utiliser.

La table est antistatique.

FUNCTIONNEMENT

I/ Mise en fonctionnement:

Avant toute utilisation de la table, vérifier l'état général de la table et de ses composants:

- s'assurer que votre installation électrique est conforme au réseau EDF (230V/50 Hz) et que votre prise de courant est bien reliée à la terre.
- vérifier que les câbles électriques ainsi que les câbles reliant les vérins aux commandes ne risquent pas de se coincer et de se sectionner lors du fonctionnement de la table.
- vérifier que les roulettes ou le pied de la table ne coincent pas les fils électriques et les tuyaux
 - brancher les fils d'alimentation électrique sur vos prises de courant.

II/ Réglage de la hauteur:

Veillez à ce que votre patient soit installé le plus confortablement possible et que toutes les précautions d'usage ont été respectées.

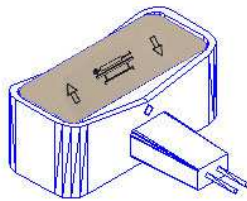
- appuyer sur la commande de votre choix:

o commande aux pieds:

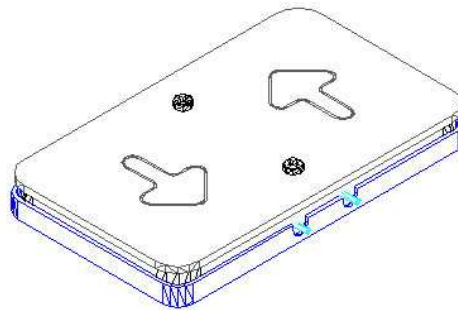
tout en vous mettant à l'écart de la table, appuyer avec votre pied sur la commande

o commande aimantée:

tout en vous mettant à l'écart de la table, saisissez la commande dans vos mains et appuyer sur la position souhaitée.



Commande aimantée

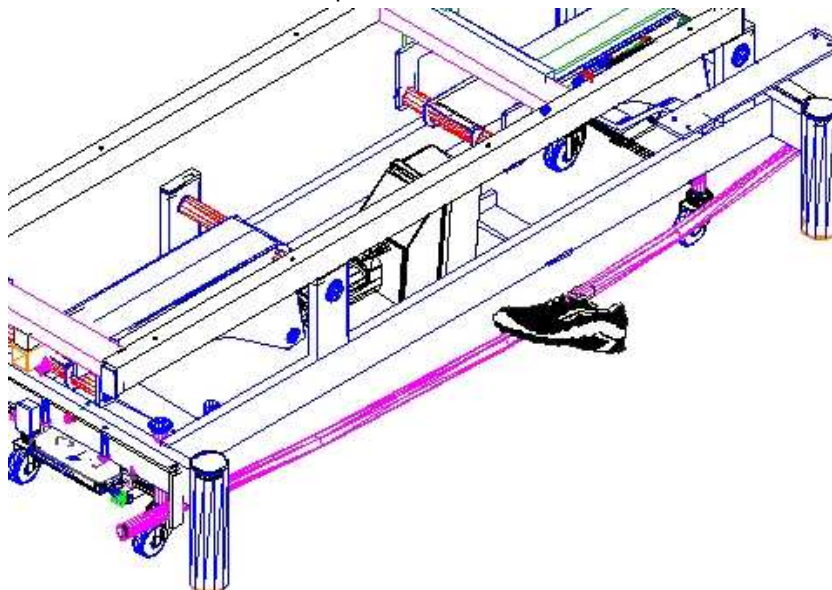


Commande aux pieds

o cadre de commande:

appuyez ou relevez l'un des côtés du cadre pour la Montée ou pour la Descente.

- **Montée côté gauche** : appuyer avec le pied sur le cadre de commande
- **Descente côté gauche** : relever avec le pied le cadre de commande
- **Montée côté droite** : appuyer avec le pied sur le cadre de commande
- **Descente côté droite** : relever avec le pied le cadre de commande



Réglages de Tête :

Assurez-vous que votre patient est bien installé et que toutes les précautions ont été prises pour la sécurité du patient et vous-même.

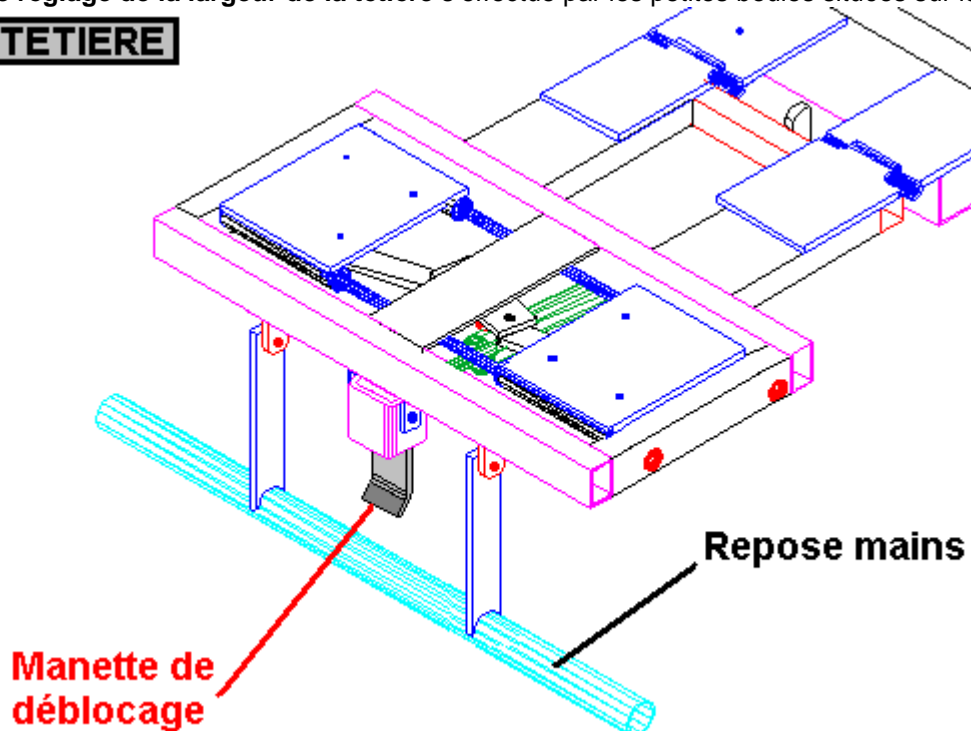
TETIERE Version TYPE « 282 » :

Le réglage de l'inclinaison de la tête s'effectue à deux mains:

- ❖ Maintenir d'une main la tête, puis actionner et maintenez de l'autre main la manette de déblocage située sous l'avant de la tête.
- ❖ Accompagnez la tête à l'inclinaison souhaitée.
- ❖ Relâcher la manette de déblocage: la tête est bloquée.

Le réglage de la largeur de la tête s'effectue par les petites boules situées sur les flans de la tête.

TETIERE

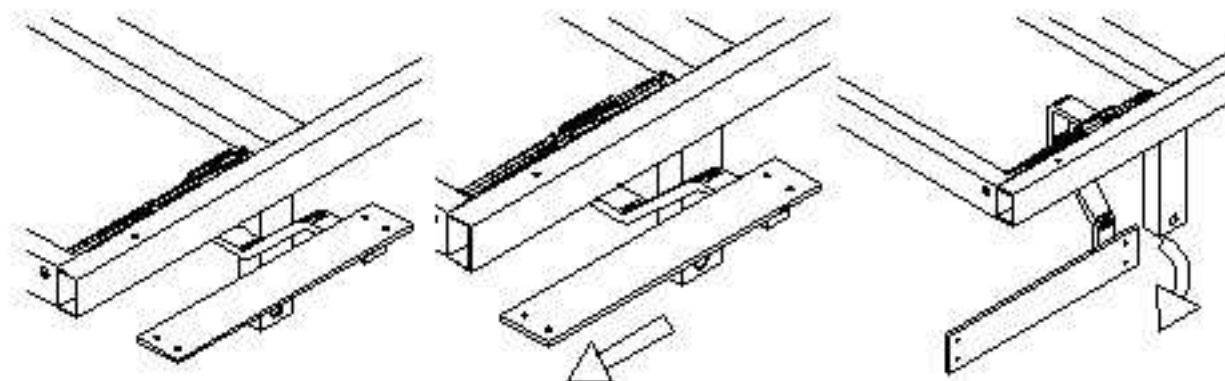


Vérifier régulièrement le bon fonctionnement du système de déblocage et du vérin.

REGLAGE DES ACCOUDOIRS REPLIABLES :

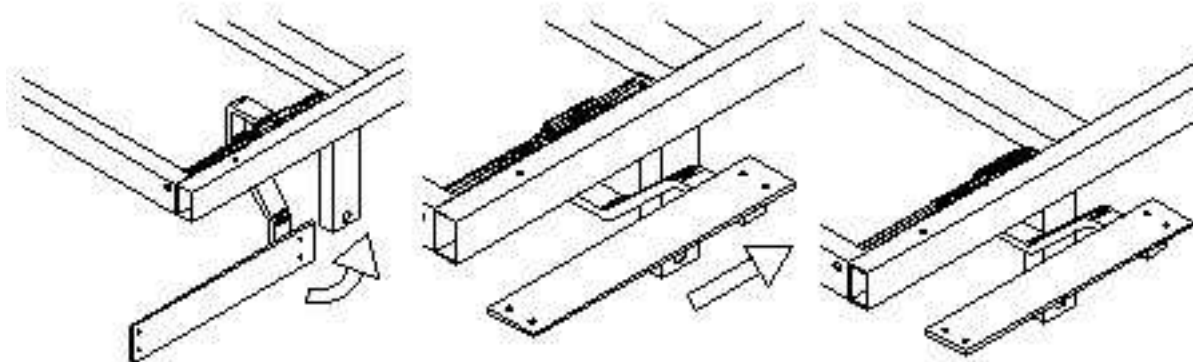
Pour replier un accoudoir :

De sa position déplié, il suffit de le faire translater vers l'avant de la table (2), puis lorsqu'il est dégagé de la butée, vous pouvez le faire pivoter de -90° vers le bas (3).



Pour déplier un accoudoir :

Il suffit de le faire pivoter de 90° de la position verticale à l'horizontale (1), puis de le faire translater vers l'arrière de la table (2), jusqu'à ce que vous sentiez que l'accoudoir est en butée (3)



(1) Faire pivoter vers le haut

(2) Translater vers l'arrière

(3) Accoudoir bloqué

TRANSPORT



Si les roulettes ne touchent pas le sol lors du déblocage de la pédale, resserrer les patins en plastique.

Le transport de la table est facilité par l'utilisation de roulettes escamotables à déclenchement situées de chaque côté du pied de la table.

Pour déplacer la table, il suffit d'appuyer avec le pied sur chaque pédale de déclenchement afin d'actionner la descente et l'enclenchement des roulettes.

(Bien vérifier qu'aucun câble, fil ou tuyau ne se prenne dans les roulettes.)

Pour remettre la table en position statique, relever avec le pied les manettes afin que les roulettes se désenclenchent et remontent.

ENTRETIEN - NETTOYAGE

Le revêtement de la table peut être nettoyé uniquement avec de l'eau savonneuse.

A proscrire l'emploi de produit détergent ou alcoolisé, non agressif pour l'acier.

Pour un entretien régulier de votre table, nous recommandons l'emploi d'un chiffon sec pour nettoyer le châssis.

Vérifier régulièrement l'état de propreté du piston de chaque vérin électrique équipant votre table.

Lorsque la table n'est pas utilisée pendant une longue période, débrancher la prise d'alimentation et protéger la table par une couverture, une bâche de protection contre la poussière.

Si la table possède des boutons de serrage, les dé-serrer et les graisser tous les 2 mois.

L'accumulation de poussière est souvent à l'origine de pannes ou de désagréments sonores: pensez à nettoyer régulièrement votre table.

REGLES DE SECURITE

IMPORTANT:

Ne Jamais Déplacer la Table sans s'être assuré que les fils électriques aient été préalablement débranchés.

- Vérifier avant toute utilisation le poids de votre patient afin de ne pas dépasser la charge admissible maximum de 120 kg
- Respecter la tension électrique d'utilisation (230 V CA / 50 Hz) pour le bon fonctionnement du vérin électrique et afin de ne pas provoquer un accident électrique.
- Lors de l'installation du patient sur la table, prenez soin de vérifier qu'aucun objet, vêtement, membres inférieurs ou supérieurs ne puissent être entraînés par les organes en mouvement .
- Ne jamais laisser la table sans surveillance de l'opérateur lors de son fonctionnement, hors cas de force majeure. Ne jamais laisser seule toute personne étrangère au fonctionnement de cette table.
- Ne jamais laisser les commandes aux patients, excepté cas de force majeure.
- Ne jamais accéder à la table, se pencher, se mettre sous la table avant l'arrêt de celle-ci avant même d'avoir débranché les fils électriques.
- Ne pas s'asseoir sur la table à l'extrémité du dossier relevable.
- Ne jamais se mettre debout sur la table.
- Ne jamais se pencher sous la table lors du fonctionnement de la table.
- Ne jamais se pencher vers la table lors de sa descente ou sa montée.
- Ne jamais mettre les mains, bras, pieds, jambes dans une zone mouvante de la table car vous risqueriez de vous coincer, de vous blesser.
- Respecter les règles déjà énumérées dans la notice.
- Ne jamais accéder sous la table sans avoir débranché les fils électriques
- En cas de dysfonctionnement de la table, ne jamais intervenir sur celle-ci sans avoir vérifié que celle-ci était arrêtée et débranchée.
- Avant chaque nettoyage de la table, s'assurer que le fil électrique est débranché.
- Toujours se mettre à l'écart de la table pour piloter sa montée/descente.
- Vérifier toujours que le patient ne risque rien sur la table (il doit toujours se trouver dans une position de sécurité, allongée ou assise)



RECOMMANDATIONS PARTICULIERES:

Lorsque vous travaillez avec votre patient sur un tabouret, ou sur une chaise, **veillez à ne pas laisser vos genoux sous le châssis supérieur de la table lorsque vous actionnez le cadre de commande**: vous risqueriez de vous coincer les genoux lors de la descente de celle-ci (se mettre à l'écart de la table lors de sa montée/Descente)

Les tuyaux des commandes doivent être écartés de tout risque de sectionnement ou de coincement par la table ou tout élément extérieur au fonctionnement de la table.

Les tuyaux ne doivent pas vous gêner dans votre travail: placer les de manière à ne pas vous prendre les pieds dans les tuyaux et les fils.

Ne jamais laisser tout le poids du corps peser entièrement sur la commande aux pieds.

INCIDENTS TECHNIQUES

SYMPTOMES	CAUSES	À VÉRIFIER
A/ PLUS DE MONTEE ET DESCENTE	ELECTRIQUE	La prise de courant n'est pas raccordée Le Fil électrique au niveau du moteur
B/ LA TABLE MONTE ET DESCEND TOUTE SEULE	AIR	Le tuyau de commande de la pédale. Fuite d'air Tuyau de commande coincé Tuyau de commande déboîté du bloc moteur
C/ NE MONTE PAS COMPLETEMENT Ou NE DESCEND PAS COMPLETEMENT	AIR	Fuite d'Air sur le tuyau Pédale défectueuse

Dans le cas d'un problème dû au tuyau de commande de la pédale, il suffit de déboîter celui-ci de la pédale et de souffler ou aspirer très fort. Puis emmancher le tuyau.

REMEDES AUX INCIDENTS A:

1/ Enlever la pédale, souffler ou aspirer dans le tuyau Puis emmancher le tuyau. Si le moteur repart, le tuyau s'était déboîté de la pédale.

Dans ce cas couper 2cm du tuyau et le remboîter.

2/ Vérifier l'alimentation de la prise de courant.

3/ Vérifier les connexions du cordon d'alimentation:

- débrancher la prise d'alimentation.
- enlever le cordon électrique au niveau du moteur, à l'aide d'un tournevis cruciforme.
- ouvrir le dé de connexion et vérifier qu'aucun fil électrique n'ait été arraché.

REMEDES AUX INCIDENTS B et C:

1/ S'assurer que le tuyau de la pédale n'est pas pincé à un endroit quelconque de la table.

2/ Enlever la pédale en retirant le tuyau d'air du vérin, puis souffler ou aspirer. Remettre le tuyau et vérifier si le Vérin fonctionne.

Si après ces vérifications, le même problème persiste, appeler le **03-86-68-83-22** où nous vous assurerons notre meilleur service en vous renvoyant dans les 48 heures un nouveau moteur.

ECHANGE DU MOTEUR

Débrancher le fil d'alimentation électrique de votre prise de courant.

Débrancher le tuyau d'air reliant le vérin aux commandes.

Le moteur est fixé par 2 goujons : un fixé sur le pied et l'autre sur la traverse :

- mettre la table sur le flan pour éviter tout affaissement et risque de blessure
- à l'aide d'une clé plate et d'une clé à pipe, dévisser sur chaque goujon les 2 écrous
- ôter à force les 2 goujons et ôter le vérin de la table.

OPTIONS ADAPTABLES SUR CE MODELE

Options	Descriptif
TF1-4110	Trou visage (version TF1-2960 tête standard)
TF1-4120	Revêtement cuir
TF1-4140	Repose jambes réglable
TF1-4180	Porte étriers + étriers acier
TF1-4190	Porte rouleau (côté pied)
TF1-4200	Accoudoirs repliables
TF1-4210	Porte étriers + étriers gouttières
TF1-4230	2 ème commande aux pieds
TF1-4240	2 ème commande manuelle aimantée
TF1-4250	Porte étrier seul
TF1-4310	Cadre de commande

ENGAGEMENT – GARANTIES

Les éléments et descriptions techniques présents dans ce manuel sont à titre contractuel. La société FRANCO & Fils se réserve le droit d'apporter des modifications à la présentation et aux caractéristiques de ses appareils médicaux à fin d'améliorations techniques, et cela sans préavis.

Les indications figurant dans ce livret sont des données relatives aux dispositifs fabriqués et commercialisés de série, et certaines modifications pourraient être constatées à fin d'améliorations techniques.

Toute intervention ou modification technique sur ce matériel est interdite sans l'accord écrit du fabricant et dégage totalement sa responsabilité, de même pour toute pièce d'origine étrangère à notre fabrication.

Nous dégageons toute responsabilité en cas d'accident pouvant survenir si les consignes d'utilisation et d'entretien ne sont pas respectées. La société FRANCO & Fils ne sera pas tenue pour responsable des dommages causés par le non respect des règles de sécurité.

Toute intervention ou modification technique sur ce matériel est interdite sans l'accord écrit du fabricant et dégage totalement sa responsabilité, de même pour toute pièce d'origine étrangère à notre fabrication.

GARANTIE 3 ANS
sauf sellerie et pièces mécaniques.

GARANTIE 1 AN :
vérin à gaz , vérin électrique
commandes de vérin
(pédale, commande aimantée)