

# MANUEL D'UTILISATION



**TABLE UNIVERS VISCERALE**  
**REF TF1-600 hauteur MAXI 80 CM**  
**REF TF1-601 hauteur MAXI 85 CM**

**FRANCO & Fils**

**CONSTRUCTEUR**

**ZI - RN7**

**58320 POUQUES LES EAUX**

Tél: 03-86-68-83-22 Fax: 03-86-68-55-95

[www.francofils.com](http://www.francofils.com)

[infos@francofils.com](mailto:infos@francofils.com)



# FRANCO & FILS

FABRICATION D'APPAREILS PARA-MÉDICAUX  
S. A. Capital 270 000 F — R. C. Nevers B 691 880 454



Zone Industrielle - R. N. 7  
58320 POUQUES-LES-EAUX  
Tél. 03 86 68 83 22  
Fax 03 86 68 55 95  
Site : WWW.FRANCOFILS.COM

Licence  
Mécanothérapie  
Pouliothérapie  
Ergothérapie



N° INTRACOMMUNAUTAIRE FR 66691880454 - APE 331 B

## DECLARATION CE DE CONFORMITE CONFORMEMENT

Aux Annexes I et VII DU DECRET N° 95-282 DU CODE DE LA SANTE PUBLIQUE  
(Annexes I et VII de la Directive 93/42 CEE)

**ANNEXE I** : par l'arrêté du 20 avril 2006 fixant les conditions de mise en œuvre des exigences essentielles applicables aux dispositifs médicaux, pris en application de l'Article R. 5211-24 du code de la santé publique.

**ANNEXE VII** : par l'arrêté du 20 avril 2006 fixant les règles de classification des dispositifs médicaux, pris en application de l'Article R. 5211-7 du code de la santé publique,

Par l'arrêté du 20 avril 2006 fixant les modalités d'application des procédures de certification de la conformité définies aux articles R. 5211-39 à R. 5211-52, pris en application de l'article R. 5211-53 du code de la santé publique.



### TABLE UNIVERS VISCERALE

REF TF1-600 hauteur MAXI 80 CM

REF TF1-601 hauteur MAXI 85 CM

Je soussigné, Monsieur FRANCO Pierre, P.D.G. de la société FRANCO & Fils, Zone Industrielle - RN7 - 58320 POUQUES LES EAUX, assure et déclare que les dispositifs médicaux dont la liste est annexée appartiennent à la classe 1 et satisfont aux dispositions du décret qui leur sont applicables.

De ce fait je m'estime remplir les obligations des exigences essentielles selon les annexes II et VII de la directive 93/42 CEE.

à Pouques Les Eaux, le 03/03/2008

Mr FRANCO Pierre  
P.D.G.

## FICHE DESCRIPTIVE

La différence entre les références réside uniquement dans la forme de la matelassure et dans la densité du capitonnage.

La conception de l'ensemble châssis métallique est toujours la même sur cet ensemble, et il est possible suivant le choix du client de rajouter certaines options spécifiques.

**FONCTION:** Table - Divan d'examen viscérale à Hauteur Variable et inclinaison variable par vérin électrique

**NOM COMMERCIAL:** FRANCO & Fils

**UTILISATION:** permet d'installer un patient en position basse et de l'amener à la hauteur désirée, puis d'incliner le plan suivant besoin du praticien

**DESTINATION:** Kinésithérapeutes - Centres de Rééducation  
Hôpitaux - Médecins

**Critères utilisés pour les règles de classification:**  
- définies par l'annexe IX du Livre V bis.

**Durée:** utilisation temporaire

Normalement destinée à être utilisée en continu pendant moins de 60 minutes: le système sert simplement à mettre un patient à hauteur désirée et à incliner le plan  
(Temps alloué pour la manœuvre : 2 minutes)

**Critères utilisés pour les règles de classification:**  
Définies par l'annexe IX du livre V bis.

**Durée :** utilisation temporaire pendant moins de 60 minutes.

**CLASSIFICATION:** CLASSE 1

**Règle 1 (Règle de classification de l'Annexe II) :** Dispositif non invasif

**CLASSE GNDM :** 30016 Table, examination / treatment, general purpose

**Date de 1<sup>ère</sup> mise en fabrication :** novembre 2007

**Date de dernière mise à jour documentaire et technique :** 14/11/2007

### **NOS EXIGENCES DE FABRICATION :**

Chaque dispositif médical fabriqué par nos soins est conçu et fabriqué de manière à ne pas compromettre la sécurité des patients et la santé des utilisateurs, ou de toute autre personne étrangère à l'utilisation proche de ce dispositif médical.

Cette table est classée dans la nomenclature internationale des Dispositifs Médicaux.

Conjuguant notre savoir faire au soin apporté au choix des matériaux constituant cette table, ainsi qu'à la qualité de fabrication et de finition, cet espalier répondra aux besoins des praticiens exigeants.

## CARACTERISTIQUES TECHNIQUES:

### TF1-600 Table UNIVERS :

Hauteur mini : 0,45 m / hauteur maxi : 0,80 m

Longueur : 1,98 m

Largeur : 47 cm aux pieds / 50 cm épaule

Poids : 120 kg

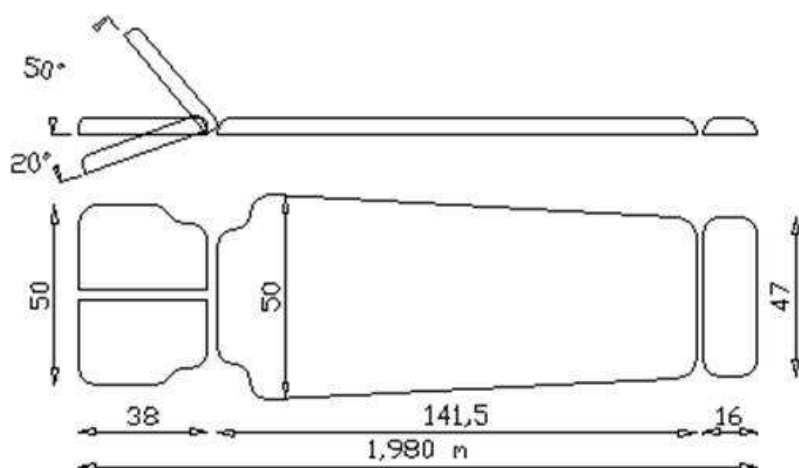
### TF1-601 Table UNIVERS :

Hauteur mini : 0,50 m / hauteur maxi : 0,85 m

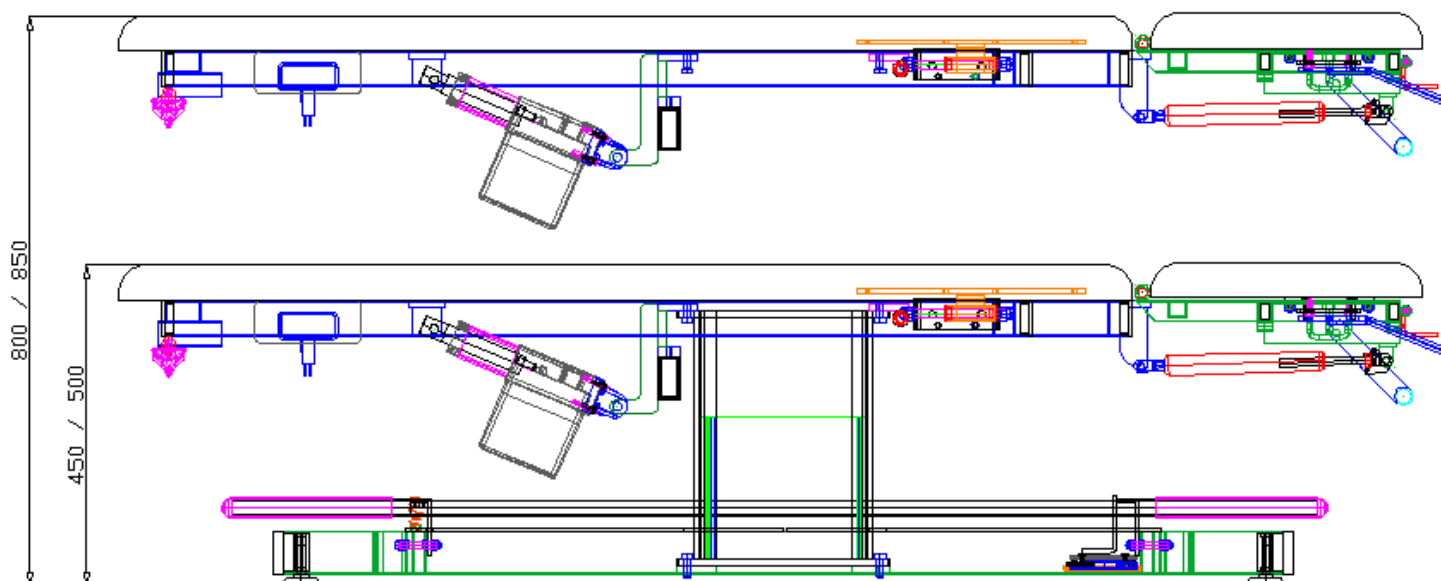
Longueur : 1,98 m

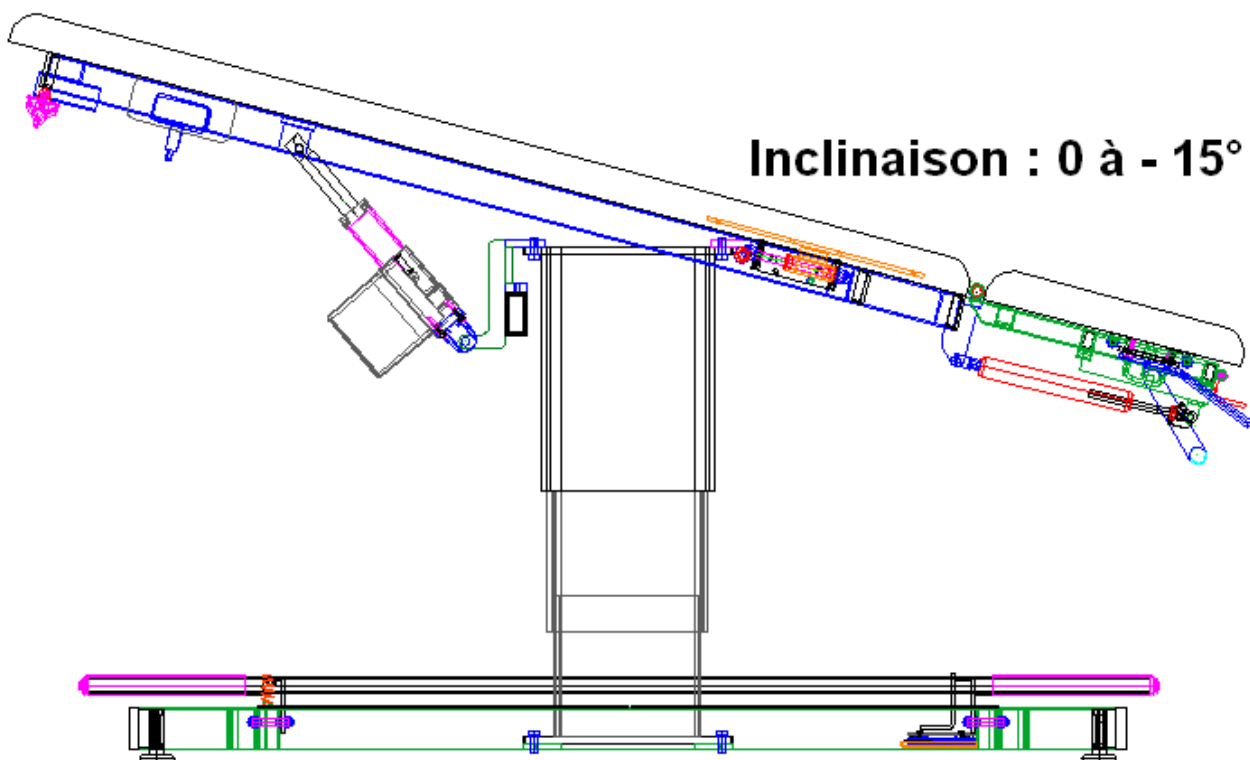
Largeur : 47 cm aux pieds / 50 cm épaule

Poids : 120 kg



Tête réglable par vérin à gaz : inclinaison de  $-20^{\circ}$  à  $+50^{\circ}$   
Inclinaison du plan de la table de  $0^{\circ}$  à  $+15^{\circ}$ .





## MOTORISATIONS

### Montée / Descente :

**Colonne électrique HANNING série "HAMATIC Lift "**

**Force: 10 000 N - Vitesse: 7 à 30 mm/s - Course de vérin: 350 mm**

Consommation: 2,4 A Durée d'utilisation maximale: 4 mn en continu

Résistance à la corrosion IP55

Protection thermique : condensateur 12UF Fusible: T1,6/250

NORME VDE 0750 = CEI (Commission Electrique Internationale)

CEI 601.1 CE de conformité selon directive CE73/23/CEE

Vérin piloté par le cadre de commande (pression sur la commande à air)

### Inclinaison du Plan :

**Vérin électrique HANNING série KL95**

**Force : 4 000 N - Vitesse : 7 mm/s - Course du vérin : 265+100 mm**

Consommation: 2,4 A Durée d'utilisation maximale: 4 mn en continu

Résistance à la corrosion IP55

Protection thermique : condensateur 12UF Fusible: T1,6/250

NORME VDE 0750 = CEI (Commission Electrique Internationale)

CEI 601.1 CE de conformité selon directive CE73/23/CEE

Vérin piloté par une commande manuelle aimantée.

### CHASSIS:

Châssis grenailé et recouvert de poudre polyester époxy blanche cuite au four à 200°C.

SELLERIE: expansé SIRIUS ou SANGLAR (Classe M1)

# CONSIGNES DE SECURITE

## **IMPORTANT:**

**Ne Jamais Déplacer la Table sans s'être assuré que les fils électriques aient été préalablement débranchés.**

### **Aucun enfant ne doit manipuler cette table.**

Ne jamais laisser seule toute personne étrangère au fonctionnement de cette table.  
Ne jamais laisser les commandes aux patients, excepté cas de force majeure.

Les tuyaux des commandes doivent être écartés de tout risque de sectionnement ou de coincement par la table ou tout élément extérieur au fonctionnement de la table.

Les tuyaux ne doivent pas vous gêner dans votre travail: placer-les de manière à ne pas vous prendre les pieds dans les tuyaux et les fils.

Ne jamais laisser tout le poids du corps peser entièrement sur le cadre de commande.

Vérifier avant toute utilisation le poids de votre patient afin de ne pas dépasser la charge admissible maximum de 120 kg

Respecter la tension électrique d'utilisation (230V CA / 50 Hz) pour le bon fonctionnement du vérin électrique et afin de ne pas provoquer un accident électrique.

Lors de l'installation du patient sur la table, prenez soin de vérifier qu'aucun objet, vêtement, membres inférieurs ou supérieurs ne puissent être entraînés par les organes en mouvement (mains, pieds, jambes, ....)

Ne jamais laisser la table sans surveillance de l'opérateur lors de son fonctionnement, hors cas de force majeure.

Ne jamais se pencher, se mettre sous la table avant l'arrêt de celle-ci avant même d'avoir débranché les fils électriques.

Ne pas s'asseoir sur la table au niveau de la tête (vous risqueriez d'endommager le vérin à gaz), la tête est prévue pour le maintien de la tête.  
Ne pas poser les pieds ou les mains sur le carter.

Ne jamais se pencher ou accéder sous la table sans l'avoir débranchée lors du fonctionnement de la table

Ne jamais se mettre debout sur la table.

Ne jamais se pencher vers la table lors de sa descente ou sa montée.

Ne jamais mettre les mains, bras, pieds, jambes dans une zone mouvante de la table car vous risqueriez de vous blesser.

En cas de dysfonctionnement de la table, ne jamais intervenir sur celle-ci sans avoir vérifié que celle-ci était arrêtée et débranchée.

Toujours se mettre à l'écart de la table pour piloter sa montée/descente.

Vérifier toujours que le patient ne risque rien sur la table (il doit toujours se trouver dans une position de sécurité, allongée ou assise)

Avant tout nettoyage, débrancher la table.

Lorsque vous travaillez avec votre patient sur un tabouret, ou sur une chaise, **veillez à ne pas laisser vos genoux sous le châssis supérieur de la table si vous actionnez la pédale de commande** : vous risqueriez de vous coincer les genoux lors de la descente de celle-ci (se mettre à l'écart de la table lors de sa montée/Descente)

## INDICATIONS GENERALES

Le châssis et le cadre de la table sont conçus pour supporter des charges importantes. La charge maximum admissible par la table est de 120 kg.

Si par mégarde vous utilisez l'un des vérins électriques plus de 4 minutes en continu, ce dernier se coupera de lui-même, garantissant une sécurité en cas de surcharge. Il est indispensable de débrancher le vérin électrique de l'alimentation EDF.

La table n'est pas antistatique.

## FONCTIONNEMENT

### I/ Mise en fonctionnement:

Avant toute utilisation de la table, vérifier l'état général de la table et de ses composants:

- s'assurer que votre installation électrique est conforme au réseau EDF (230V/50 Hz) et que votre prise de courant est bien reliée à la terre.
- vérifier que les câbles électriques ainsi que les câbles reliant les vérins aux commandes ne risquent pas de se coincer et de se sectionner lors du fonctionnement de la table.
- vérifier que le pied de la table ne coince pas les fils électriques et les tuyaux
- brancher les fils d'alimentation électrique sur vos prises de courant.

## II/ Réglage de la hauteur:

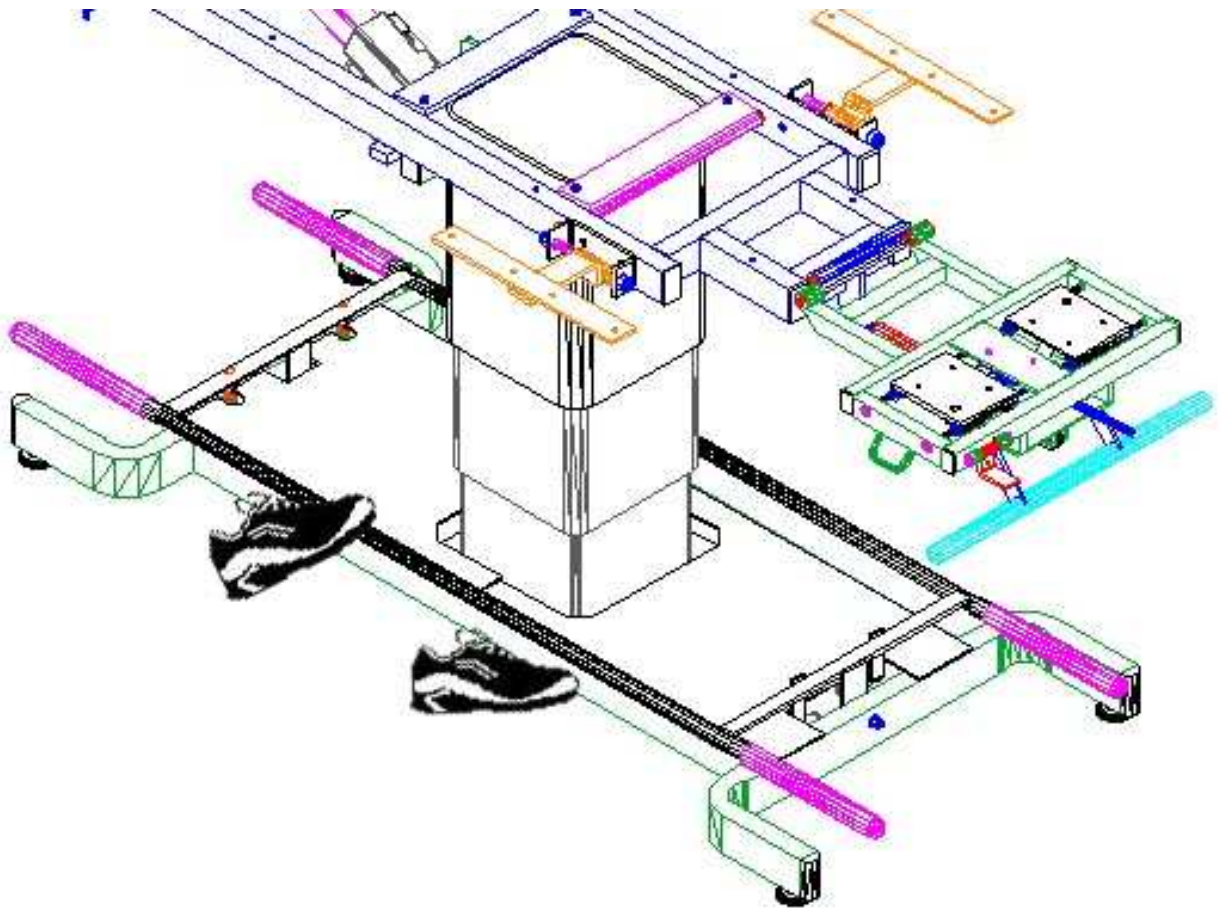
Veillez à ce que votre patient soit installé le plus confortablement possible et que toutes les précautions d'usage ont été respectées.

### **✚ Cadre de commande :**

tout en vous mettant à l'écart de la table :

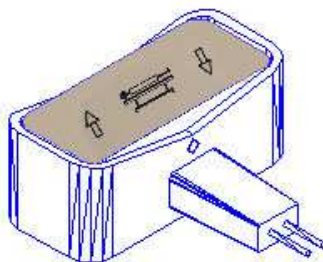
suisant de quel côté vous vous trouvez pour actionner le cadre de commande , l'action se fera à l'inverse de l'autre côté de la table)

- si vous relever ou appuyer sur le cadre de commande avec le pied, la table va monter ou descendre.



### **✚ INCLINAISON de la Table par action sur la commande manuelle aimantée**

saisissez-la commande manuelle dans vos mains et tout en vous mettant à l'écart de la table, appuyer sur la commande afin de mettre la table en position inclinée, ou bien en position horizontale.



**Commande aimantée**

## Réglages de la tête :

Assurez-vous que votre patient est bien installé et que toutes les précautions ont été prises pour la sécurité du patient et de vous-même.

**Le réglage de l'inclinaison** de la tête s'effectue à deux mains:

Maintenir d'une main la tête, puis de l'autre main actionner la manette de déblocage située sous l'avant de la tête.

Accompagnez la tête à l'inclinaison souhaitée.

Relâcher la manette de déblocage: la tête est bloquée.

**Le réglage de la largeur de la tête** s'effectue avec la manette d'écartement située au milieu et en dessous de la tête.

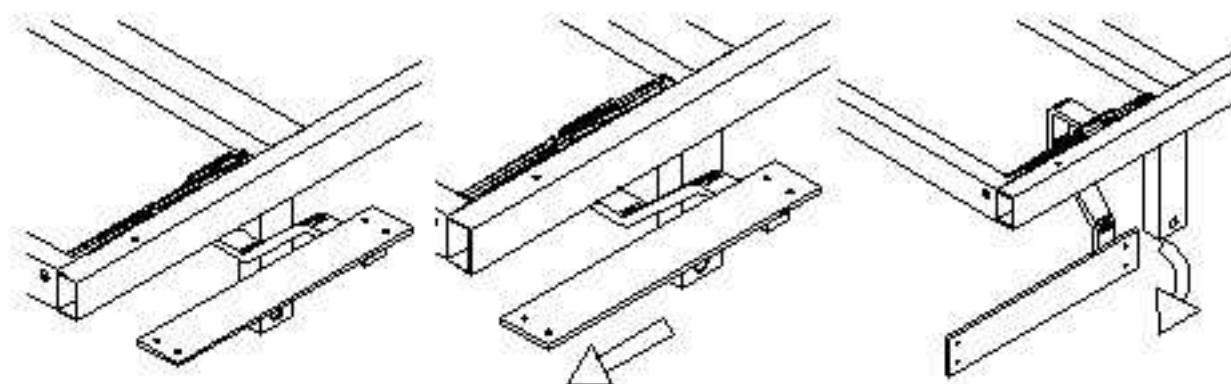


**Vérifier régulièrement le bon fonctionnement du système de déblocage et du vérin.**

## REGLAGE DES ACCOUDOIRS REPLIABLES :

### Pour replier un accoudoir :

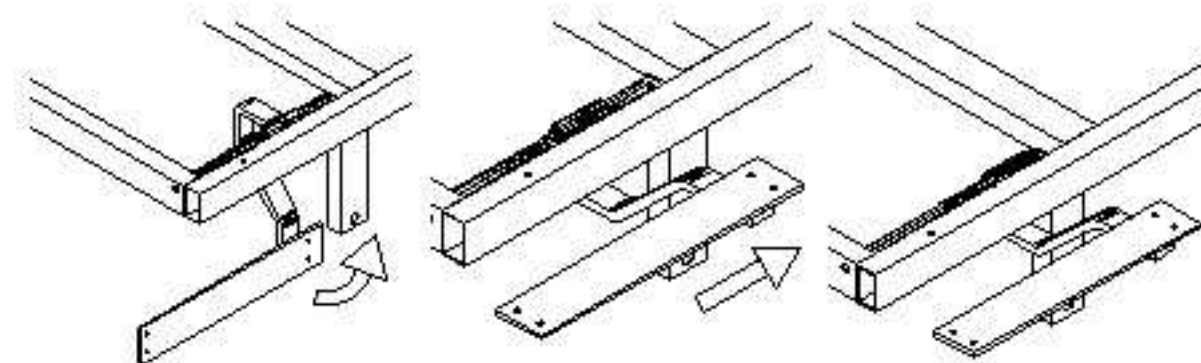
De sa position dépliée, il suffit de le faire translater vers l'avant de la table (2), puis lorsqu'il est dégagé de la butée, vous pouvez le faire pivoter de  $-90^\circ$  vers le bas (3).



(1) Accoudoir déplié (2) Translater vers l'avant (3) Faire pivoter vers le bas

### Pour déplier un accoudoir :

il suffit de le faire pivoter de  $90^\circ$  de la position verticale à l'horizontale (1), puis de le faire translater vers l'arrière de la table (2), jusqu'à ce que vous sentiez que l'accoudoir est en butée (3)



(1) Faire pivoter vers le haut (2) Translater vers l'arrière (3) Accoudoir bloqué

**Le patient ne doit jamais s'appuyer sur la tête et sur les accoudoirs.**

## RISQUE DE BASCULEMENT :

Il est vivement déconseillé de s'asseoir sur les extrémités de la table.

## CHARGES :

Le dossier ne doit être utilisé que pour l'appui du patient, et ne doit pas faire office d'assise, excepté lorsque celui-ci est en position horizontale.

## ENTRETIEN - NETTOYAGE

**Avant chaque nettoyage de la table, s'assurer que la table est débranchée.**

Le revêtement de la table peut être nettoyé uniquement avec de l'eau savonneuse .  
A proscrire l'emploi de produit détergent ou alcoolisé.



Pour un entretien régulier de votre table, nous recommandons l'emploi d'un chiffon sec pour nettoyer le châssis. Vérifier régulièrement l'état de propreté du piston de chaque vérin électrique équipant votre table.

Lorsque la table n'est pas utilisée pendant une longue période, débrancher la prise d'alimentation et protéger la table par une couverture, une bâche de protection contre la poussière.

Si la table possède des boutons de serrage, les desserrer et les graisser tous les 2 mois.

**L'accumulation de poussière est souvent à l'origine de pannes ou de désagréments sonores: pensez à nettoyer régulièrement votre table.**

## INCIDENTS TECHNIQUES

SYMPTOMES	CAUSES ELECTRIQUE	A VERIFIER
<b>A/ PLUS DE MONTEE ET DESCENTE</b>		La prise de courant n'est pas raccordée Le Fil électrique au niveau du moteur Le tuyau de commande de la pédale.
<b>B/ LA TABLE MONTE ET DESCEND TOUTE SEULE</b>	<b>AIR</b>	Fuite d'air Tuyau de commande coincé
<b>C/ NE MONTE PAS COMPLETEMENT Ou NE DESCEND PAS COMPLETEMENT</b>	<b>AIR</b>	Tuyau de commande déboîté du bloc moteur Fuite d'Air sur le tuyau Pédale défectueuse

Dans le cas d'un problème dû au tuyau de commande de la pédale, il suffit de déboîter celui-ci de la pédale et de souffler ou aspirer très fort. Puis emmancher le tuyau.

### REMEDES AUX INCIDENTS A:

1/Vérifier au niveau du tuyau caoutchouc : démancher le tuyau de la commande, souffler et inspirer pour voir si le vérin réagit, puis emmanché le tuyau sur l'ergot de la commande

Pour remédier à ce cas, veuillez couper 2cm de tuyau et le remboîter.

2/ Vérifier l'alimentation de la prise de courant.

3/ Vérifier les connexions du cordon d'alimentation:

- débrancher la prise d'alimentation.
- enlever le cordon électrique au niveau du moteur, à l'aide d'un tournevis cruciforme en dévissant doucement.

- ouvrir le dé de connexion (prise électrique du vérin) et vérifier qu'aucun fil électrique n'ait été arraché.

### **REMEDES AUX INCIDENTS B et C:**

- 1/ S'assurer que les tuyaux caoutchouc ne sont pas pincés.
- 2/ Retirer le tuyau d'air du vérin, puis souffler et aspirer pour vérifier si le vérin réagit sous l'effet de l'air. Si le vérin réagit, le vérin fonctionne, donc il s'agit certainement d'un défaut de la commande

Si après ces vérifications, le même problème persiste, appeler le **03-86-68-83-22** où nous vous assurerons notre meilleur service en vous renvoyant dans les 48 heures un nouveau moteur.

### **ECHANGE DE VERINS :**

Merci de bien vouloir nous contacter pour à l'échange d'un vérin défectueux.

## **GARANTIES – ENGAGEMENTS**

Les éléments et descriptions techniques présents dans ce manuel sont à titre contractuel. La société FRANCO & Fils se réserve le droit d'apporter des modifications à la présentation et aux caractéristiques de ses appareils médicaux à fin d'améliorations techniques, et cela sans préavis.

Les indications figurant dans ce livret sont des données relatives aux dispositifs fabriqués et commercialisés de série, et certaines modifications pourraient être constatées d'une version à une autre à fin d'améliorations techniques.

Toute intervention ou modification technique sur ce matériel est interdite sans l'accord écrit du fabricant et dégage totalement sa responsabilité, de même pour toute pièce d'origine étrangère à notre fabrication.

Nous dégageons toute responsabilité en cas d'accident pouvant survenir si les consignes d'utilisation et d'entretien ne sont pas respectées.

La société FRANCO & Fils ne sera pas tenue pour responsable des dommages causés par le non respect des règles de sécurité.

Toute intervention ou modification technique sur ce matériel est interdite sans l'accord écrit du fabricant et dégage totalement sa responsabilité, de même pour toute pièce d'origine étrangère à notre fabrication.

**GARANTIE 3 ANS :**  
**Châssis, vérins électriques**  
**(sauf sellerie et pièces mécaniques)**

**GARANTIE 1 AN :**  
**vérins à gaz et autres fournitures (câbles, chapes, fixation)**  
**Commandes des vérins électriques :**  
**commande aux pieds, la commande aimantée.**