

MANUEL D' UTILISATION



**TABLE ELECTRIQUE MULTIPOSITION ECO
TF1-3860G – PF Petit Fessier
Vérin à gaz avec débloccage par câble
(Dossier + Jambières)**

FRANCO & Fils

CONSTRUCTEUR

RN7 – ZI

FR- 58320 POUQUES LES EAUX

Tél : 03-86-68-83-22 Fax : 03-86-68-55-95

www.francofils.com

infos@francofils.com



FRANCO & FILS

FABRICATION D'APPAREILS PARA-MÉDICAUX

S. A. Capital 270 000 F — R. C. Nevers B 691 880 454



Zone Industrielle - R. N. 7
58320 POUQUES-LES-EAUX
Tél. 03 86 68 83 22
Fax 03 86 68 55 95
Site : WWW.FRANCOFILS.COM

Licence
Mécanothérapie
Pouliothérapie
Ergothérapie



N° INTRACOMMUNAUTAIRE FR 66691880454 - APE 331 B

DECLARATION CE DE CONFORMITE CONFORMEMENT

Aux Annexes I et VII DU DECRET N°95-282 DU CODE DE LA SANTE PUBLIQUE

(Annexes I et VII de la Directive 93/42 CEE)

ANNEXE I : par l'arrêté du 20 avril 2006 fixant les conditions de mise en œuvre des exigences essentielles applicables aux dispositifs médicaux, pris en application de l'Article R. 5211-24 du code de la santé publique.

ANNEXE VII : par l'arrêté du 20 avril 2006 fixant les règles de classification des dispositifs médicaux, pris en application de l'Article R. 5211-7 du code de la santé publique,

Par l'arrêté du 20 avril 2006 fixant les modalités d'application des procédures de certification de la conformité définies aux articles R. 5211-39 à R. 5211-52, pris en application de l'article R. 5211-53 du code de la santé publique.



TABLE ELECTRIQUE MULTIPPOSITION ECO

TF1-3860G Petit Fessier

Vérin à gaz avec débloccage par câble (Dossier+Jambières)

Je soussigné, Monsieur FRANCO Pierre, P.D.G. de la société FRANCO & Fils, Zone Industrielle - RN7 - 58320 POUQUES LES EAUX, assure et déclare que les dispositifs médicaux dont la liste est annexée appartiennent à la classe 1 et satisfont aux dispositions du décret qui leur sont applicables.

De ce fait je m'estime remplir les obligations des exigences essentielles selon les annexes II et VII de la directive 93/42 CEE.

à Pougues Les Eaux, le 03/03/2008

Mr Pierre FRANCO
PDG

FICHE DESCRIPTIVE

La différence entre les références réside uniquement dans la forme du cadre supérieur et celle du capitonnage.

La conception de l'ensemble châssis métallique est toujours la même sur ces modèles, et il est possible suivant le choix du client de rajouter certaines options spécifiques.

FONCTION : Table / Divan d'examen à hauteur variable équipé d'un vérin électrique marqué CE et possédant des vérins à gaz à déblocage par câble pour le réglage des jambières et du dossier

NOM COMMERCIAL : FRANCO & Fils

UTILISATION : permet d'installer un patient en position basse et de l'amener à hauteur désirée par le praticien pour un examen du patient. L'inclinaison des jambières ou du dossier s'effectue par assistance de vérin à gaz avec déblocage par câble

DESTINATAIRES : Kinésithérapeutes – Médecins - Hôpitaux – Centres de rééducation

Critères utilisés pour les règles de classification:

Définies par l'annexe IX du livre V bis.

Durée : utilisation temporaire

Normalement destinée à être utilisée en continu pendant moins de 60 minutes

CLASSIFICATION: CLASSE 1

Règle 1 (Règle de classification de l'Annexe II) : Dispositif non invasif

CLASSE GNDM : 31219 Table, disables person work top

Date de 1^{ère} mise en fabrication : 2001

Date de dernière mise à jour documentaire et technique : 14/11/2007

NOS EXIGENCES DE FABRICATION :

Chaque dispositif médical fabriqué par nos soins est conçu et fabriqué de manière à ne pas compromettre la sécurité des patients et la santé des utilisateurs, ou de toute autre personne étrangère à l'utilisation proche de ce dispositif médical.

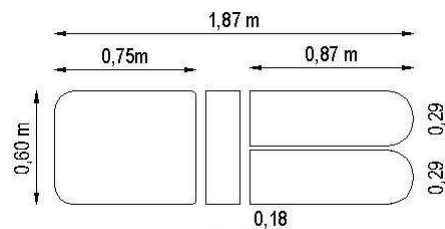
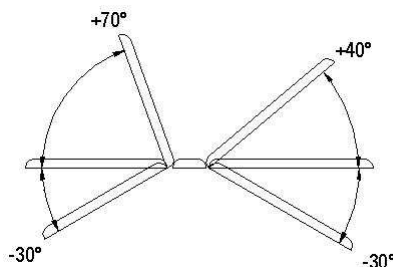
Cette table est classée dans la nomenclature internationale des Dispositifs Médicaux.

Conjuguant notre savoir faire au soin apporté au choix des matériaux constituant cette table, ainsi qu'à la qualité de fabrication et de finition, cette table répondra aux besoins des praticiens exigeants.

CARACTERISTIQUES TECHNIQUES

TF1- 3860G – Petit Fessier

Long: 1,87m larg.: 0,60m
Hauteur mini: 0,60m
Hauteur maxi: 0,95m
Largeur fessier: 18 cm
Mousse dure: épaisseur 5 cm
Densité 40 kg/m³



Finition: châssis grenailé puis recouvert par de la poudre polyester époxy blanche cuite au four à 200°.

Vérin électrique de montée/descente à double isolation **HANNING Type KL88**

Force 7000N - Vitesse ultra rapide: 14 mm/s

Consommation électrique : 2,4A - 230 V—50 Hz - Durée d'utilisation maximale de 4 mn en continu

Résistance à la corrosion IP55 - Protection thermique : condensateur 12uF Fusible : T1,6/250

Norme VDE0750 = CEI (Commission Electrique Internationale)

CEI 601.1 CE de Conformité selon la directive CE 73/23/CEE

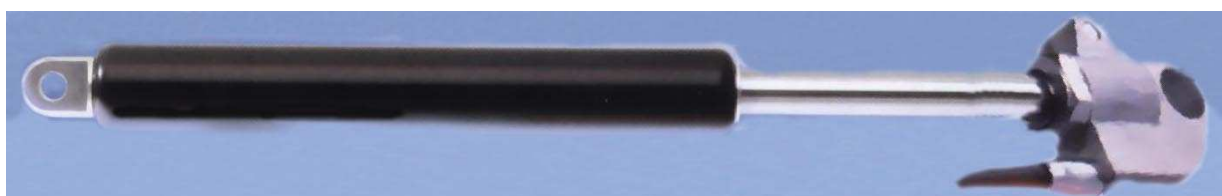
Commandé par pédale à pression d'air pour une sécurité totale, ou bien encore par un cadre de commande actionnant la pédale à pression d'air.

Articulations sur paliers anti-usure.

Roulettes à déclenchement par pédale de série.

Les jambières et le dossier sont équipés respectivement d'un vérin à gaz pourvu d'un déclencheur à câble, lui même relié à une manette de déblocage située à la tête pour le dossier et l'avant pour les jambières.

Déblocage à déclencheur à câble situé en bout de tige de chaque vérin →



INDICATIONS GENERALES :

Le châssis et le cadre de la table sont conçus pour supporter des charges importantes : la charge maximum admissible par la table est de 120 kg.

Si par mégarde vous utilisez le moteur plus de 4 minutes en continu, le moteur se coupera de lui-même garantissant une sécurité en cas de surcharge.

Dans ce cas, il est indispensable de débrancher le vérin électrique de la prise de courant et attendre 4 mn avant de le rebrancher et le ré-utiliser.

La table est antistatique.

FUNCTIONNEMENT

I/ Mise en fonctionnement:

Avant toute utilisation de la table, vérifier l'état général de la table et de ses composants:

- s'assurer que votre installation électrique est conforme au réseau EDF (230V/50 Hz) et que votre prise de courant est bien reliée à la terre.
- vérifier que les câbles électriques ainsi que les câbles reliant les vérins aux commandes ne risquent pas de se coincer et de se sectionner lors du fonctionnement de la table.
- vérifier que les roulettes ou le pied de la table ne coincent pas les fils électriques et les tuyaux
- brancher les fils d'alimentation électrique sur vos prises de courant.

IMPORTANT:

Ne Jamais Déplacer la Table sans s'être assuré que les fils électriques aient été préalablement débranchés.

Précautions particulières à respecter:

- Vérifier avant toute utilisation le poids de votre patient afin de ne pas dépasser la charge admissible maximum de 120 kg
- Respecter la tension électrique d'utilisation (230 V CA / 50 Hz) pour le bon fonctionnement du vérin électrique et afin de ne pas provoquer un accident électrique.
- Lors de l'installation du patient sur la table, prenez soin de vérifier qu'aucun objet, vêtement, membres inférieurs ou supérieurs ne puissent être entraînés par les organes en mouvement (mains, pieds, jambes,)
- Ne jamais laisser la table sans surveillance de l'opérateur lors de son fonctionnement, hors cas de force majeure.
- Ne jamais laisser seule toute personne étrangère au fonctionnement de cette table.
- Ne jamais laisser les commandes aux patients, excepté cas de force majeure.
- Ne jamais de pencher, se mettre sous la table avant l'arrêt de celle-ci avant même d'avoir débranché les fils électriques.
- Ne jamais s'asseoir en bout de jambière ou de dossier car vous risqueriez d'endommager les vérins.



Lorsque vous travaillez avec votre patient sur un tabouret, ou sur une chaise, veillez à ne pas laisser vos genoux sous le châssis supérieur de la table lorsque vous actionnez le cadre de commande: vous risqueriez de vous coincer les genoux lors de la descente de celle-ci (se mettre à l'écart de la table lors de sa montée/Descente)

Les tuyaux des commandes doivent être écartés de tout risque de sectionnement ou de coincement par la table ou tout élément extérieur au fonctionnement de la table.

- Les tuyaux ne doivent pas vous gêner dans votre travail: placer les de manière à ne pas vous prendre les pieds dans les tuyaux et les fils.
- Ne jamais laisser tout le poids du corps peser entièrement sur la commande aux pieds.

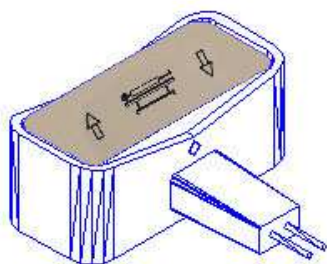
2/ Réglage de la hauteur:

Veillez à ce que votre patient soit installé le plus confortablement possible et que toutes les précautions d'usage ont été respectées.

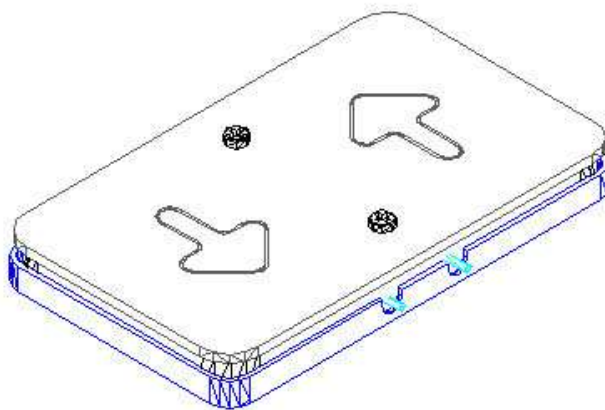
- appuyer sur la commande de votre choix:

o commande aux pieds: tout en vous mettant à l'écart de la table, appuyer avec votre pied sur la commande

o commande aimantée: tout en vous mettant à l'écart de la table, saisissez la commande dans vos mains et appuyer sur la position souhaitée.



Commande aimantée



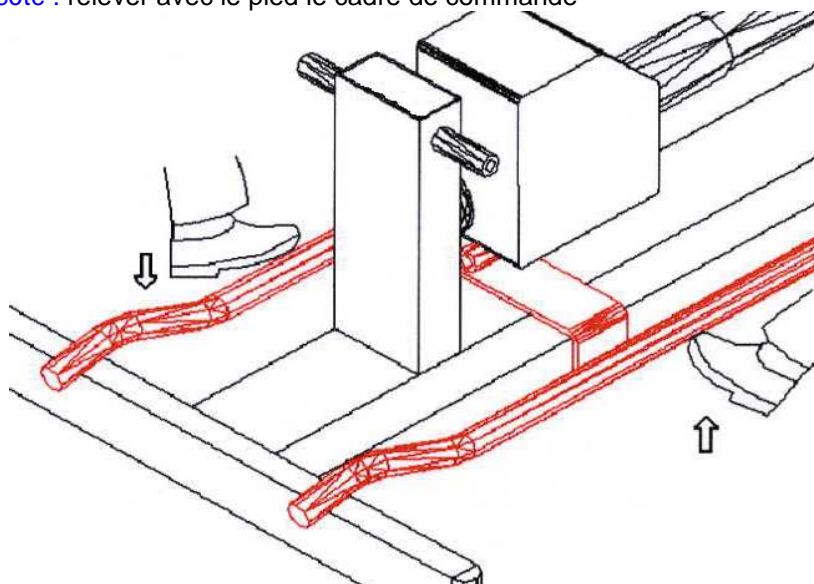
Commande aux pieds

o cadre de commande: (en option)

appuyez ou relevez l'un des côtés du cadre pour la Montée ou pour la Descente.

- **Montée côté gauche :** appuyer avec le pied sur le cadre de commande
- **Descente côté gauche :** relever avec le pied le cadre de commande

- **Montée côté droite :** appuyer avec le pied sur le cadre de commande
- **Descente côté :** relever avec le pied le cadre de commande



Cadre de commande situé sur le piétement de la table

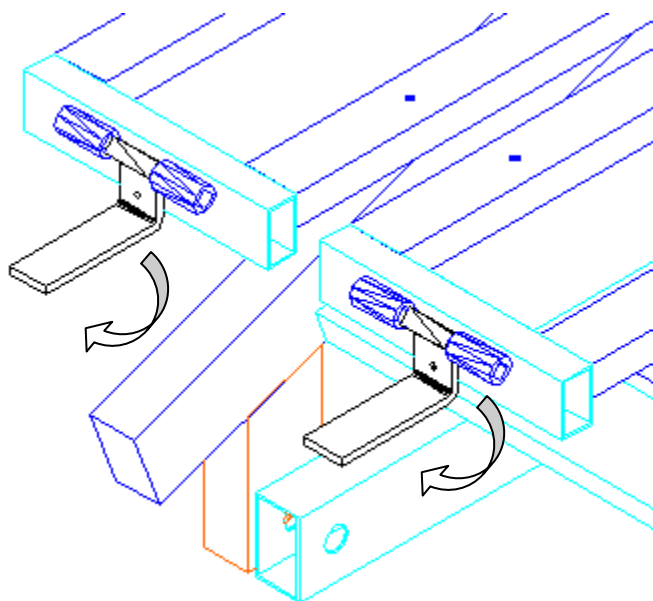
3 / REGLAGE D'INCLINAISON DU DOSSIER ET DES JAMBIERES :

Assurez-vous que votre patient est bien installé et que toutes les précautions ont été prises pour la sécurité du patient et vous-même.

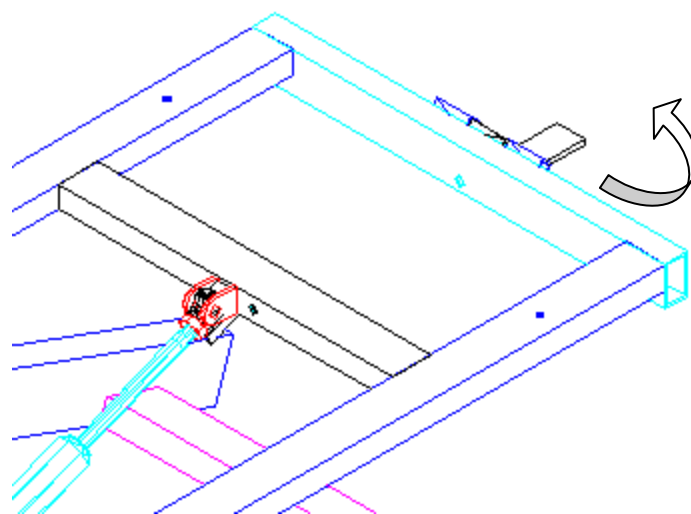
Demandez lui de ne pas s'appuyer sur le dossier ou la jambière lors du réglage.

Le réglage du dossier ou des jambières s'effectue à 2 mains :

- Maintenir d'une main le dossier (ou la jambière) , puis actionner de l'autre main la manette de déblocage située sous la jambière à l'avant, ou à la tête pour le dossier
- Régler la position et l'inclinaison recherchée en accompagnant le dossier ou la jambière à l'inclinaison souhaitée, puis relâcher la manette.
- Le dossier est alors maintenu et bloqué par le vérin à gaz.
- Le patient peut de nouveau s'appuyer.
-



Réglage des jambières



Réglage du dossier

Si vous constatez un problème lors du réglage d'inclinaison du dossier ou des jambières, ne pas intervenir sur les organes mécaniques tels les vérins à gaz ou les manettes de déblocage.

Veillez nous contacter pour bénéficier de nos conseils et diagnostiquer la source du dysfonctionnement.

RISQUES DE BASCULEMENT

Il est vivement déconseillé de s'asseoir aux extrémités de la table.
Risque de basculement au delà de 80 kg.

B/ LA TABLE MONTE ET DESCEND TOUTE SEULE	AIR	Fuite d'air Tuyau de commande coincé Tuyau de commande déboîté du bloc moteur
C/ NE MONTE PAS COMPLETEMENT Ou NE DESCEND PAS COMPLETEMENT	AIR	Fuite d'Air sur le tuyau Pédale défectueuse

Dans le cas d'un problème dû au tuyau de commande de la pédale, il suffit de déboîter celui-ci de la pédale, de souffler ou aspirer très fort. Puis reboîter le tuyau.

REMEDES AUX INCIDENTS A:

1/Enlever la pédale, souffler ou aspirer dans le tuyau Puis emmancher le tuyau. Si le moteur repart, le tuyau s'était déboîté de la pédale.
Dans ce cas couper 2cm du tuyau et le reboîter.

2/Vérifier l'alimentation de la prise de courant.

3/ Vérifier les connexions du cordon d'alimentation:

- débrancher la prise d'alimentation.
- enlever le cordon électrique au niveau du moteur, à l'aide d'un tournevis cruciforme.
- ouvrir le dé de connexion et vérifier qu'aucun fil électrique n'ait été arraché.

REMEDES AUX INCIDENTS B et C:

1/S' assurer que le tuyau de la pédale n'est pas pincé à un endroit quelconque de la table.

2/ Enlever la pédale en retirant le tuyau d'air du vérin, puis souffler ou aspirer. Remettre le tuyau et vérifier si le Vérin fonctionne.

Si après ces vérifications, le même problème persiste, appeler le **03-86-68-83-22** où nous vous assurerons notre meilleur service en vous renvoyant dans les 48 heures un nouveau moteur.

ECHANGE DU MOTEUR

Débrancher le fil d'alimentation électrique de votre prise de courant.

Débrancher le tuyau d'air reliant le vérin aux commandes.

Le moteur est fixé par 2 goujons : un fixé sur le pied et l'autre sur la traverse :

- mettre la table sur le flan pour éviter tout affaissement et risque de blessure.
- à l'aide d'un clé plate et d'une clé à pipe, dévisser sur chaque goujon les 2 écrous.
- ôter à force les 2 goujons et ôter le vérin de la table.

OPTIONS ADAPTABLES SUR CE MODELE

Options	Descriptif
TF1-4110	Trou de visage : implanté dans le Dossier, il permet la respiration du patient
TF1-4190	Porte rouleau : implanté en général côté dossier
TF1-4230	2 ème commande au pieds
TF1-4240	2 ème commande manuelle aimantée
TF1-4310	Cadre de commande de montée/descente

ENGAGEMENT – GARANTIES

Les éléments et descriptions techniques présents dans ce manuel sont à titre contractuel.

La société FRANCO & Fils se réserve le droit d'apporter des modifications à la présentation et aux caractéristiques de ses appareils médicaux à fin d'améliorations techniques, et cela sans préavis.

Les indications figurant dans ce livret sont des données relatives aux dispositifs fabriqués et commercialisés de série, et certaines modifications pourraient être constatées d'une version à fin d'améliorations techniques.

Toute intervention ou modification technique sur ce matériel est interdite sans l'accord écrit du fabricant et dégagent totalement sa responsabilité, de même pour toute pièce d'origine étrangère à notre fabrication.

Nous dégageons toute responsabilité en cas d'accident pouvant survenir si les consignes d'utilisation et d'entretien ne sont pas respectées.

La société FRANCO & Fils ne sera pas tenue pour responsable des dommages causés par le non respect des règles de sécurité.

GARANTIE 3 ANS :
Châssis, vérins électriques
(sauf sellerie et pièces mécaniques)

Garantie 1 an sur :
vérins à gaz et pièces (câbles, fixation)
Commandes des vérins électriques (pédale, commande aimantée)