

MANUEL D'UTILISATION



**TABLES ELECTRIQUES MASSELEC PRO/DECLIVE
TF1-3840 à vérin à gaz**

FRANCO & Fils

CONSTRUCTEUR

ZI RN7

58320 POUQUES LES EAUX

Tél: 03-86-68-83-22 Fax: 03-86-68-55-95

www.francofils.com

infos@francofils.com



FRANCO & FILS

FABRICATION D'APPAREILS PARA-MÉDICAUX

S. A. Capital 270 000 F — R. C. Nevers B 691 880 454



Zone Industrielle - R. N. 7
58320 POUQUES-LES-EAUX
Tél. 03 86 68 83 22
Fax 03 86 68 55 95
Site : WWW.FRANCOFILS.COM

Licence

Mécanothérapie
Pouliothérapie
Ergothérapie



N° INTRACOMMUNAUTAIRE FR 66691880454 - APE 331 B

DECLARATION CE DE CONFORMITE CONFORMEMENT

Aux Annexes I et VII DU DECRET N°95-282 DU CODE DE LA SANTE PUBLIQUE
(Annexes I et VII de la Directive 93/42 CEE)

ANNEXE I : par l'arrêté du 20 avril 2006 fixant les conditions de mise en œuvre des exigences essentielles applicables aux dispositifs médicaux, pris en application de l'Article R. 5211-24 du code de la santé publique.

ANNEXE VII : par l'arrêté du 20 avril 2006 fixant les règles de classification des dispositifs médicaux, pris en application de l'Article R. 5211-7 du code de la santé publique,

Par l'arrêté du 20 avril 2006 fixant les modalités d'application des procédures de certification de la conformité définies aux articles R. 5211-39 à R. 5211-52, pris en application de l'article R. 5211-53 du code de la santé publique.



TABLES ELECTRIQUES PRO/DECLIVE MASSELEC TF1-3840 avec dossier à vérin à gaz

Je soussigné, Monsieur FRANCO Pierre, P.D.G. de la société FRANCO & Fils, Zone Industrielle - RN7 - 58320 POUQUES LES EAUX, assure et déclare que les dispositifs médicaux dont la liste est annexée appartiennent à la classe 1 et satisfont aux dispositions du décret qui leur sont applicables.

De ce fait je m'estime remplir les obligations des exigences essentielles selon les annexes II et VII de la directive 93/42 CEE.

à Pouques Les Eaux, le 03/03/2008

Mr FRANCO Pierre
P.D.G.

DESCRIPTIF

FONCTION: Table - Divan d'examen à Hauteur Variable équipé d'un vérin électrique marqué CE

NOM COMMERCIAL: FRANCO & Fils

UTILISATION: permet d'installer un patient en position basse et de l'amener à la hauteur désirée, et d'incliner le dossier en position proclive ou décline.

DESTINATION: Kinésithérapeutes - Centres de Rééducation
Hôpitaux - Médecins

Critères utilisés pour les règles de classification:
Définies par l'annexe IX du livre V bis.

Durée : utilisation temporaire
Normalement destinée à être utilisée en continu pendant moins de 60 minutes

CLASSIFICATION: CLASSE 1
Règle 1 (Règle de classification de l'Annexe II) : Dispositif non invasif

CLASSE GNDM : **30016 Table examination/treatment, general purpose**

Date de 1^{ère} mise en fabrication : 26 septembre 2000

Date de dernière mise à jour documentaire et technique : 14/11/2007

NOS EXIGENCES DE FABRICATION :

Chaque dispositif médical fabriqué par nos soins est conçu et fabriqué de manière à ne pas compromettre la sécurité des patients et la santé des utilisateurs, ou de toute autre personne étrangère à l'utilisation proche de ce dispositif médical.

Cette table est classée dans la nomenclature internationale des Dispositifs Médicaux.

Conjuguant notre savoir faire au soin apporté au choix des matériaux constituant cette table, ainsi qu'à la qualité de fabrication et de finition, cette table répondra aux besoins des praticiens exigeants.

CARACTERISTIQUES TECHNIQUES:

TF1-3840 MASSELEC Forme rectangulaire

Longueur : 2,00 m

Largeur : 0,60 m

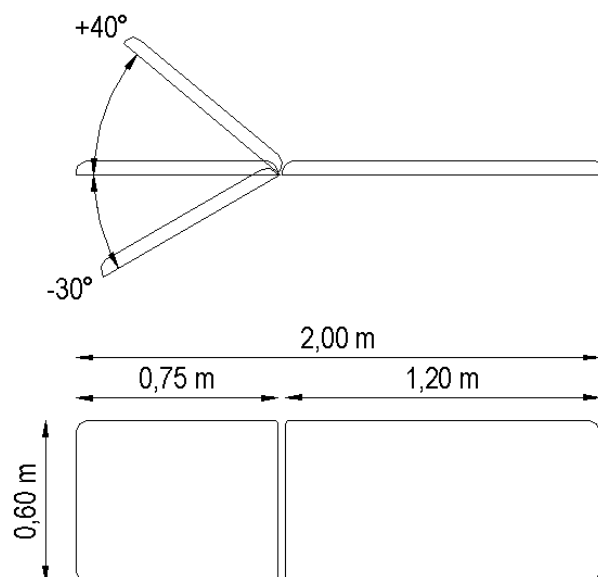
Hauteur mini : 0,50 m

Hauteur maxi : 0,91 m

Matelassure :

Mousse dure ép. 5 cm densité 40kg/m³

Recouverte en expansé classe M1, piqûres façon sellier



MOTORISATIONS



Vérin électrique de montée/descente à double isolation

Vérin électrique HANNING Type KL88 - Force 7000N - Vitesse ultra rapide: 14 mm/s

Consommation électrique : 2,4A - 230 V—50 Hz

Durée d'utilisation maximale de 4 mn en continu

Résistance à la corrosion IP55

Protection thermique : condensateur 12uF Fusible : T1,6/250

Norme VDE0750 = CEI (Commission Electrique Internationale)

CEI 601.1 CE de Conformité selon la directive CE 73/23/CEE

Vérin commandé par pédale à pression d'air pour une sécurité totale, ou bien encore par un cadre de commande actionnant la pédale à pression d'air.

Articulations sur paliers anti usure.

Tête réglable proclive/déclive par vérin à gaz

Fente nasale dans la tête (pour la version standard)

Roulettes à déclenchement par pédale de série.

CHASSIS:

Châssis grenailé et recouvert de poudre polyester époxy blanche cuite au four à 200°C.

SELLERIE: expansé SIRIUS ou SANGLAR (Classe M1)

INDICATIONS GENERALES

Le châssis et le cadre de la table sont conçus pour supporter des charges importantes.

La charge maximum admissible par la table est de 120 kg.

Si par mégarde vous utilisez l'un des vérins électriques plus de 4 minutes en continu, ce dernier se coupera de lui-même, garantissant une sécurité en cas de surcharge.

Il est indispensable de débrancher le vérin électrique de l'alimentation EDF.

La table n'est pas antistatique.

FONCTIONNEMENT

I/ Mise en fonctionnement:

Avant toute utilisation de la table, vérifier l'état général de la table et de ses composants:

- s'assurer que votre installation électrique est conforme au réseau EDF (230V/50 Hz) et que votre prise de courant est bien reliée à la terre.
- vérifier que les câbles électriques ainsi que les câbles reliant les vérins aux commandes ne risquent pas de se coincer et de se sectionner lors du fonctionnement de la table.
- vérifier que les roulettes ou le pied de la table ne coincent pas les fils électriques et les tuyaux
 - brancher les fils d'alimentation électrique sur vos prises de courant.

IMPORTANT:

Ne Jamais Déplacer la Table sans s'être assuré que les fils électriques aient été préalablement débranchés.

Précautions particulières à respecter:

- Vérifier avant toute utilisation le poids de votre patient afin de ne pas dépasser la charge admissible maximum de 120 kg
- Respecter la tension électrique d'utilisation (230 V CA / 50 Hz) pour le bon fonctionnement du vérin électrique et afin de ne pas provoquer un accident électrique.
- lors de l'installation du patient sur la table, prenez soin de vérifier qu'aucun objet, vêtement, membres inférieurs ou supérieurs ne puissent être entraînés par les organes en mouvement (mains, pieds, jambes,)
- Ne jamais laisser la table sans surveillance de l'opérateur lors de son fonctionnement, hors cas de force majeure.
- Ne jamais laisser seule toute personne étrangère au fonctionnement de cette table.
- Ne jamais laisser les commandes aux patients, excepté cas de force majeure.
- Ne jamais accéder, se pencher, se mettre sous la table avant l'arrêt de celle-ci avant même d'avoir débranché les fils électriques.
- Lorsque la table monte ou descend, assurez-vous que le patient ni vous-même ne puissiez être coincé dans les organes en mouvement, que ce soit avec les mains, les pieds, ou toute autre partie du corps, ainsi que des vêtements amples ou objets comportant un risque.
- Avant chaque nettoyage de la table, s'assurer que le câble électrique est débranché.

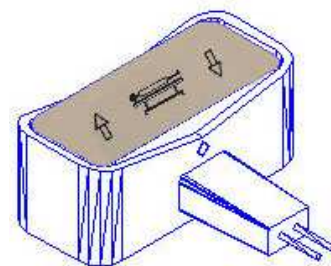
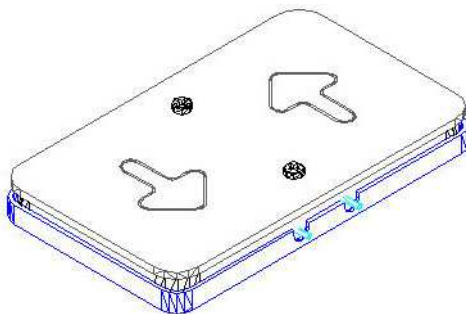
II/ REGLAGE DE LA HAUTEUR DE LA TABLE:

Veillez lorsque vous allez utiliser les commandes du moteur que votre patient est bien installé sur la table. Le réglage peut s'effectuer en actionnant les commandes équipant la table :

- commande aux pieds, commande aimantée manuelle ou par cadre de commande.

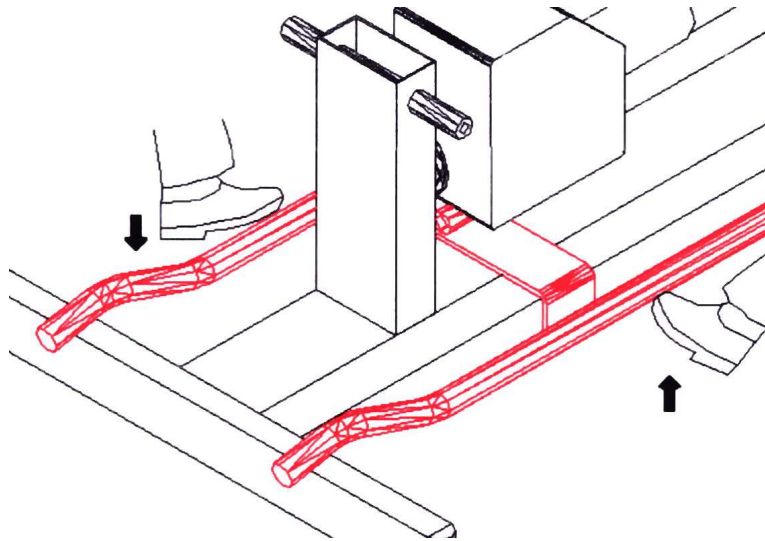
* **commande aimantée:** tout en vous mettant à l'écart de la table, saisissez la commande dans vos mains et appuyer sur la position souhaitée.

* **commande aux pieds:** tout en vous mettant à l'écart de la table, appuyer avec votre pied sur la commande.



*** cadre de commande:**

appuyez ou relevez l'un des côtés du cadre pour la Montée, ou pour la Descente.

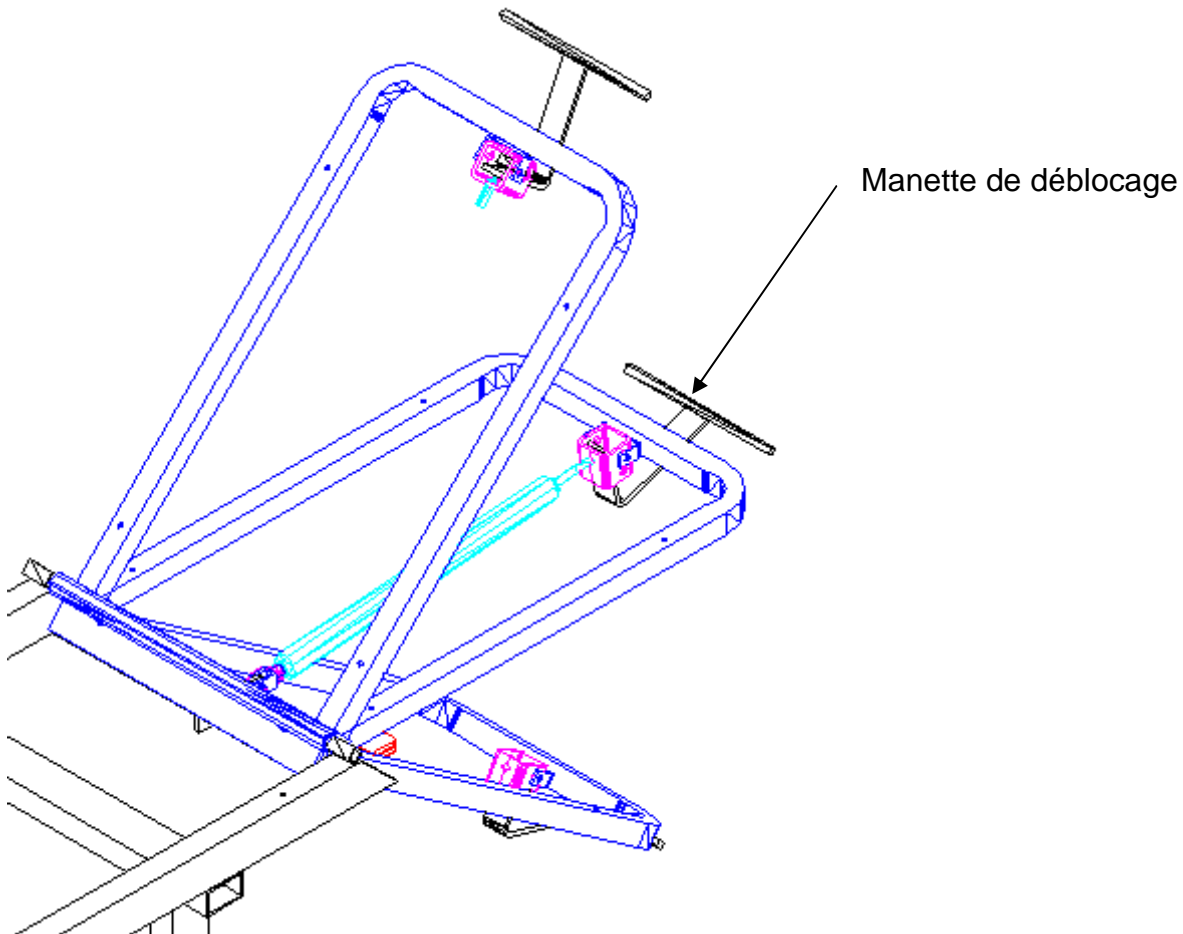


III/ Réglage du dossier relevable par vérin à gaz :

Assurez-vous que votre patient est bien installé et que toutes les précautions ont été prises pour la sécurité du patient et de vous-même.

Le réglage du dossier s'effectue à deux mains:

- maintenir d'une main le dossier, et actionner et maintenez de l'autre main la manette de déblocage située sous le dossier.
- accompagner le dossier à l'inclinaison souhaitée.
- relâcher la manette de déblocage: le dossier est bloqué et le patient peut de nouveau s'appuyer sur le dossier.



Vérifier régulièrement le bon fonctionnement du système de déblocage et du vérin.

Le patient ne doit jamais s'appuyer sur le dossier lors du réglage du dossier.

LE PATIENT NE DOIT JAMAIS S'APPUYER SUR LE DOSSIER LORS DU REGLAGE

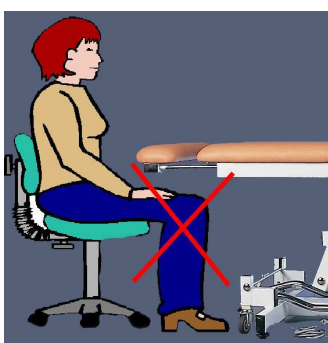
RISQUES DE BASCULEMENT:

Il est vivement déconseillé de s'asseoir sur les extrémités de la table afin d'éviter tout risque de basculement

CHARGES :

Le dossier réglable ne doit être utilisé que pour l'appui du patient et ne doit pas être utilisé comme assise.

RECOMMANDATIONS PARTICULIERES:



Lorsque vous travaillez avec votre patient sur un tabouret, ou sur une chaise, veillez à ne pas laisser vos genoux sous le châssis supérieur de la table lorsque vous actionnez le cadre de commande: vous risqueriez de vous coincer les genoux lors de la descente de celle-ci.

(se mettre à l'écart de la table lors de sa montée/Descente)

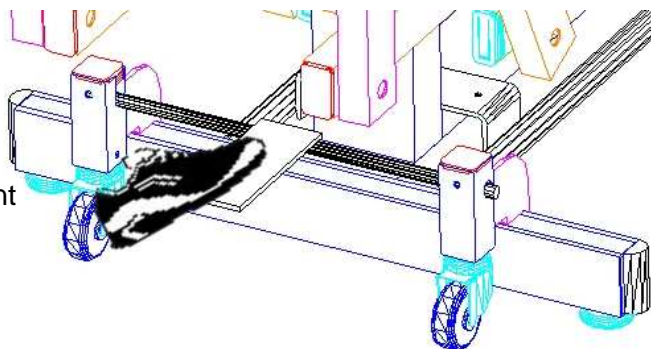
Le tuyau des commandes doivent être écartés de tout risque de sectionnement ou de coincement par la table ou tout élément extérieur au fonctionnement de la table. Les tuyaux ne doivent pas vous gêner dans votre travail: placer-les de manière à ne pas vous prendre les pieds dans les tuyaux et les fils.

- Ne jamais laisser tout le poids du corps peser entièrement sur la commande aux pieds.
- Vérifier régulièrement le bon fonctionnement du système de déblocage et du vérin.
- Ne pas mettre la table à proximité d'un mur, d'un meuble : la table doit se trouver dans une zone d'espace libre d'obstacles.
- Ne pas s'asseoir sur la table à l'extrémité du dossier relevable
- Ne jamais se mettre debout sur la table.
- Ne jamais se pencher sous la table lors du fonctionnement de la table
- Ne jamais se pencher vers la table lors de sa descente ou sa montée.
- Ne jamais mettre les mains, bras, pieds, jambes dans une zone mouvante de la table car vous risqueriez de vous coincer, de vous blesser.
- Respecter les règles déjà énumérées dans la notice.
- En cas de dysfonctionnement de la table, ne jamais intervenir sur celle-ci sans avoir vérifié que celle-ci était arrêtée et débranchée.
- Toujours se mettre à l'écart de la table pour piloter sa montée/descente.
- Avant chaque nettoyage de la table, s'assurer que le câble électrique est débranché.
- Vérifier toujours que le patient ne risque rien sur la table (il doit toujours se trouver dans une position de sécurité, allongée ou assise)

TRANSPORT

Le transport de la table est facilité par l'utilisation des roulettes escamotables à déclenchement situées de chaque côté du pied de la table.

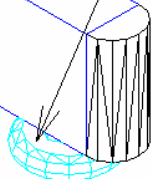
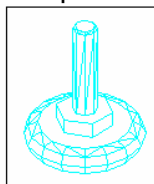
Pour déplacer la table, il suffit d'appuyer avec le pied sur chaque pédale de déclenchement afin d'actionner la descente et l'enclenchement des roulettes.



(Bien vérifier qu'aucun câble, fil ou tuyau ne se prenne dans les roulettes.)

Pour remettre la table en position statique, relever avec le pied les pédales afin que les roulettes se désenclenchent et remontent.

Si les roulettes ne touchent pas le sol lors du déblocage de la pédale, resserrer les patins en plastiques.



ENTRETIEN - NETTOYAGE

Avant chaque nettoyage de la table, s'assurer que le câble électrique est débranché.

Le revêtement de la table peut être nettoyé uniquement avec de l'eau savonneuse. A proscrire l'emploi de produit détergent ou alcoolisé, non agressif pour l'acier.

Pour un entretien régulier de votre table, nous recommandons l'emploi d'un chiffon sec pour nettoyer le châssis.

Vérifier régulièrement l'état de propreté du piston de chaque vérin électrique équipant votre table.

Lorsque la table n'est pas utilisée pendant une longue période, débrancher la prise d'alimentation et protéger la table par une couverture, une bâche de protection contre la poussière.

Si la table possède des boutons de serrage, les desserrer et les graisser tous les 2 mois.

L'accumulation de poussière est souvent à l'origine de pannes ou de désagréments sonores: pensez à nettoyer régulièrement votre table.



INCIDENTS TECHNIQUES		
SYMPTOMES	CAUSES	À VÉRIFIER
A/ PLUS DE MONTEE ET DESCENTE	ELECTRIQUE	La prise de courant n'est pas raccordée Le Fil électrique au niveau du moteur
B/ LA TABLE MONTE ET DESCEND TOUTE SEULE	AIR	Le tuyau de commande de la pédale. Fuite d'air Tuyau de commande coincé
C/ NE MONTE PAS COMPLETEMENT Ou NE DESCEND PAS COMPLETEMENT	AIR	Tuyau de commande déboîté du bloc moteur Fuite d'Air sur le tuyau Pédale défectueuse

Dans le cas d'un problème dû au tuyau de commande de la pédale, il suffit de déboîter celui-ci de la pédale et de souffler ou aspirer très fort. Puis emmancher le tuyau.

REMEDES AUX INCIDENTS A:

1/Enlever la pédale, souffler ou aspirer dans le tuyau Puis emmancher le tuyau. Si le moteur repart, le tuyau s'était déboîté de la pédale.

Dans ce cas couper 2cm du tuyau et le remboîter.

2/Vérifier l'alimentation de la prise de courant.

3/ Vérifier les connexions du cordon d'alimentation:

- débrancher la prise d'alimentation.
- enlever le cordon électrique au niveau du moteur, à l'aide d'un tournevis cruciforme.
- ouvrir le dé de connexion et vérifier qu'aucun fil électrique n'ait été arraché.

REMEDES AUX INCIDENTS B et C:

1/S'assurer que le tuyau de la pédale n'est pas pincé à un endroit quelconque de la table.

2/ Enlever la pédale en retirant le tuyau d'air du vérin, puis souffler ou aspirer. Remettre le tuyau et vérifier si le Vérin fonctionne.

Si après ces vérifications, le même problème persiste, appeler le **03-86-68-83-22** où nous vous assurerons notre meilleur service en vous renvoyant dans les 48 heures un nouveau moteur.

ECHANGE DU MOTEUR

Débrancher le fil d'alimentation électrique de votre prise de courant.

Débrancher le tuyau d'air reliant le vérin aux commandes.

Le moteur est fixé par 2 goujons : un fixé sur le pied et l'autre sur la traverse :

- mettre la table sur le flan pour éviter tout affaissement et risque de blessure
- à l'aide d'une clé plate et d'une clé à pipe, dévisser sur chaque goujon les 2 écrous

- ôter à force les 2 goujons et ôter le vérin de la table.

ENGAGEMENT – GARANTIES

Les éléments et descriptions techniques présents dans ce manuel sont à titre contractuel.

La société FRANCO & Fils se réserve le droit d'apporter des modifications à la présentation et aux caractéristiques de ses appareils médicaux à fin d'améliorations techniques, et cela sans préavis.

Les indications figurant dans ce livret sont des données relatives aux dispositifs fabriqués et commercialisés de série, et certaines modifications pourraient être constatées à fin d'améliorations techniques.

Toute intervention ou modification technique sur ce matériel est interdite sans l'accord écrit du fabricant et dégage totalement sa responsabilité, de même pour toute pièce d'origine étrangère à notre fabrication.

Nous dégageons toute responsabilité en cas d'accident pouvant survenir si les consignes d'utilisation et d'entretien ne sont pas respectées.

La société FRANCO & Fils ne sera pas tenue pour responsable des dommages causés par le non respect des règles de sécurité.

Toute intervention ou modification technique sur ce matériel est interdite sans l'accord écrit du fabricant et dégage totalement sa responsabilité, de même pour toute pièce d'origine étrangère à notre fabrication.

GARANTIE 3 ANS sauf sellerie et pièces mécaniques.

**GARANTIE 1 AN sur : vérin à gaz , vérin électrique
commandes de vérin (*pédale, commande aimantée*)**