

MANUEL D' UTILISATION



TABLES FIXES à dossier relevable par tige
TF1-5021 Eco Super Massage
TF1-5031 Eco Super Poulie

FRANCO & Fils

CONSTRUCTEUR

ZI RN7

58320 POUQUES LES EAUX

Tél: 03-86-68-83-22 Fax: 03-86-68-55-95

www.francofils.com

E-mail : infos@francofils.com



FRANCO & FILS

FABRICATION D'APPAREILS PARA-MÉDICAUX

S. A. Capital 270 000 F — R. C. Nevers B 691 880 454



Zone Industrielle - R. N. 7
58320 POUQUES-LES-EAUX
Tél. 03 86 68 83 22
Fax 03 86 68 55 95
Site : WWW.FRANCOFILS.COM

Licence
Mécanothérapie
Pouliothérapie
Ergothérapie



N° INTRACOMMUNAUTAIRE FR 66691880454 - APE 331 B

DECLARATION CE DE CONFORMITE CONFORMEMENT A :

Aux Annexes I et VII DU DECRET N°95-282 DU CODE DE LA SANTE PUBLIQUE
(Annexes I et VII de la Directive 93/42 CEE)

ANNEXE I : par l'arrêté du 20 avril 2006 fixant les conditions de mise en œuvre des exigences essentielles applicables aux dispositifs médicaux, pris en application de l'Article R. 5211-24 du code de la santé publique.

ANNEXE VII : par l'arrêté du 20 avril 2006 fixant les règles de classification des dispositifs médicaux, pris en application de l'Article R. 5211-7 du code de la santé publique,

Par l'arrêté du 20 avril 2006 fixant les modalités d'application des procédures de certification de la conformité définies aux articles R. 5211-39 à R. 5211-52, pris en application de l'article R. 5211-53 du code de la santé publique.



TABLES FIXES à dossier relevable par tige TF1-5021 Eco Super Massage TF1-5031 Eco Super Poulie

Je soussigné, Monsieur FRANCO Pierre, P.D.G. de la société FRANCO & Fils, Zone Industrielle - RN7 - 58320 POUQUES LES EAUX, assure et déclare que les dispositifs médicaux dont la liste est annexée appartiennent à la classe 1 et satisfont aux dispositions du décret qui leur sont applicables.

De ce fait je m'estime remplir les obligations des exigences essentielles selon les annexes II et VII de la directive 93/42 CEE

à Pougues Les Eaux, le 03/03/2008

Mr FRANCO Pierre

FICHE DESCRIPTIVE

TABLES FIXES à dossier relevable par tige TF1-5021 Eco Super Massage TF1-5031 Eco Super Poulie

TF1-5021: Table avec dossier relevable par tige de déblocage et un plan fixe.

TF1-5031: Table avec dossier réglable par tige de déblocage et 2 plans jambières fixes.

La différence entre les références réside uniquement dans la forme de la matelassure et la fonction du dossier.

FONCTION: Table - Divan d'examen à Hauteur Fixe. Avec dossier relevable par tige

NOM COMMERCIAL: FRANCO & Fils

UTILISATION: Utiliser par le praticien pour l'examen d'un patient.

DESTINATION: Kinésithérapeutes - Centres de rééducation Hôpitaux - Médecins

CLASSIFICATION: CLASSE 1

Règle 1 (Règle de classification de l'Annexe II) : Dispositif non invasif

Date de 1^{ère} mise en fabrication : 2007

CLASSE GNDM : 33016 table, examination / treatment, general purpose

Caractéristiques:

Longueur: 1,95m

Largeur: 0,60m jusqu'à 0,70m suivant la demande.

Hauteur fixe : 0,80m

Matelassure: mousse épaisseur 50mm recouverte en expansé classe M1, montée sur des panneaux d'aggloméré d'épaisseur 19mm.

Châssis :

4 Pieds amovibles qui s'emboîtent dans le châssis supérieur avec blocage sur les angles par 4 vis de blocage.

Dossier :

Réglable par tige de déblocage pilotée par manette de déblocage

Chaque appareil livré comporte une plaque avec un numéro de Série précisant le mois, l'année de fabrication ainsi que la référence du produit.

Une carte de garantie précise les options adaptées sur le produit.

NOS EXIGENCES DE FABRICATION :

Chaque dispositif médical fabriqué par nos soins est conçu et fabriqué de manière à ne pas compromettre la sécurité des patients et la santé des utilisateurs, ou de toute autre personne étrangère à l'utilisation proche de ce dispositif médical.

Cette table est classée dans la nomenclature internationale des Dispositifs Médicaux.

Conjuguant notre savoir faire au soin apporté au choix des matériaux constituant cet espalier, ainsi qu'à la qualité de fabrication et de finition, cet espalier répondra aux besoins des praticiens exigeants.

DIMENSIONS: (selon tes différentes versions)

TF1-5021: ECO SUPER MASSAGE

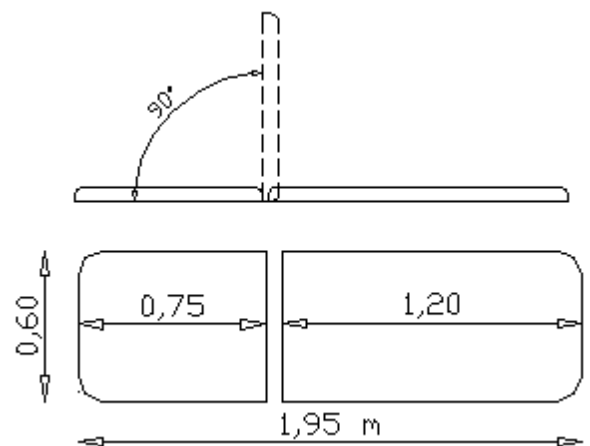
Forme rectangulaire

Long:1,95m - larg.: 0,60m à 0,70 m suivant demande.

Hauteur mini: 0,60m à 0,80m suivant demande.

Dossier relevable par tige,

Blocage et déblocage effectué avec une manette située sous le dossier.



TF1-5030G: ECO SUPER POULIE

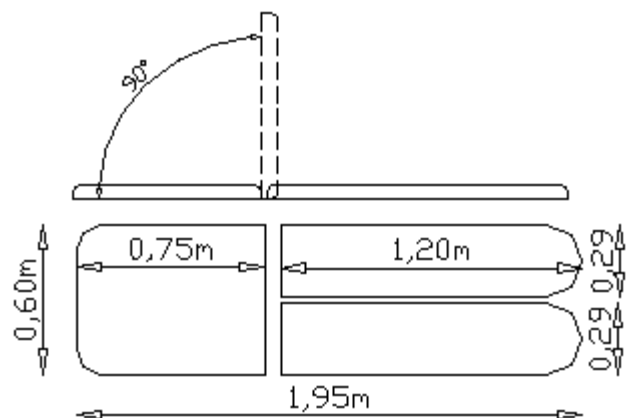
Forme rectangulaire + 2 plans jambiers fixes

Long:1 95m - Larg.: 060m à 070 m suivant demande.

Hauteur mini: 0,60m à 0,80m suivant demande.

Dossier relevable par tige,

Blocage et déblocage effectué avec une manette située sous le dossier.



CHASSIS :

Tube rectangulaire mécano soudé

SELLERIE :

Mousse ép.:5 cm - Densité : 30 kg/cm 3

Recouverte en expansé classe MI, tendue sans couture.

La sellerie est montée sur des panneaux d'aggloméré d'épaisseur 19mm.

COMPOSITION DE LA TABLE

Livrée démontée :

- 1 carton comprenant:
- 1 plan + dossier vissés sur leurs châssis (dossier relevable par vérin à gaz)
- 4 pieds en tube rond $\varnothing 60$ (2 tubes $\varnothing 60$ long 705 et 2 tubes $\varnothing 60$ long 675)
- 4 vis TH, M10x20

MONTAGE:

pour tous les modèles

**Mettre la table à l'envers, sur la matelassure
(laisser la protection bulle pour éviter toute salissure
ou détérioration du capitonnage lors du montage.)**

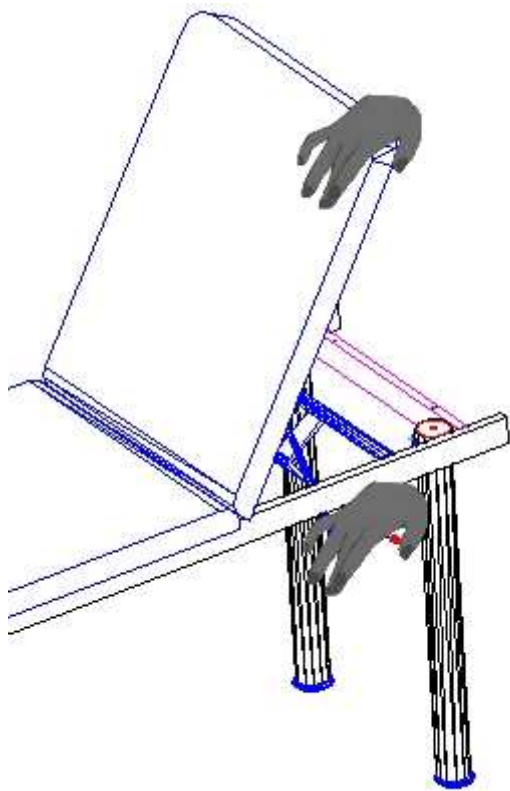
Positionner les 2 pieds long 675 dans les tubes situés du côté du dossier relevable.
Positionner les 2 pieds long 705 dans les tubes situés côté plan.

Serrer légèrement les tubes à l'aide des boulons.

Enfiler la tige inox dans le déblocage, le perçage de la tige étant dirigé vers le dossier,
Mettre la tige côté perçage dans le fer U fixé au dossier, puis insérer le boulon de maintien
de la tige. Serrer l'écrou.

Retourner l'ensemble de la table.

Vérifier la stabilité des pieds, au besoin les régler suivant les inégalités du sol.
Serrer fortement les boulons aux 4 pieds de la table.



INDICATIONS GENERALES:

Le châssis et le cadre de la table sont conçus pour supporter des charges importantes. La charge maximum admissible par la table est de 130kg de rupture.

Avant utilisation de la table, vérifier l'état général de la table et la stabilité des pieds.

REGLAGE DU DOSSIER :

**LE PATIENT NE DOIT JAMAIS S'APPUYER
Ou S'ASSEOIR SUR LE DOSSIER
LORS DU REGLAGE.**

Assurez-vous que le patient est installé, et demandez-lui de ne pas s'appuyer sur le dossier.

Le Réglage du dossier se fait à 2 mains:

- d'une main maintenir le dossier, et de l'autre actionner la manette de déblocage.
- régler la position et l'inclinaison désirée, puis relâcher la manette.
- Le dossier est alors maintenu et bloqué, le patient peut de nouveau s'appuyer sur le dossier.

CHARGE :

Le Dossier réglable ne doit être utilisé que pour l'appui du patient, et ne doit pas faire office d'assise.

LE PATIENT NE DOIT JAMAIS S'APPUYER SUR LE DOSSIER LORS DU REGLAGE.

ENTRETIEN :

Le revêtement de la table peut être nettoyé uniquement avec de l'eau savonneuse ou produit spécial vendu par notre société.

A proscrire pour l'entretien tout produit détergent ou alcoolisé.

Pour un entretien régulier de la Table nous vous recommandons l'emploi d'un chiffon sec pour nettoyer le châssis.

Vérifier régulièrement l'état de propreté du système de verrouillage du dossier, ainsi que de son bon fonctionnement avant chaque utilisation.

REGLES DE SECURITE :

LE PATIENT NE DOIT JAMAIS S'APPUYER SUR LE DOSSIER LORS DU REGLAGE.

- Ne pas s'asseoir en bout de table.
- Ne jamais se mettre debout sur la table.
- Ne jamais s'asseoir sur le dossier s'il ne repose pas totalement sur le châssis.
- Le porte-rouleau et accessoires fixés sur le cadre de la table ne sont pas prévus pour supporter des charges.
- En aucun cas s'appuyer dessus ou bien s'en servir pour y suspendre des objets autres que ceux utilisés avec ces options (rouleaux de papier).
- Vérifier régulièrement avant chaque utilisation le bon fonctionnement du déblocage du dossier.
- Ne jamais laisser tout le poids du corps peser entièrement sur la commande aux pieds.
- Vérifier avant toute utilisation le poids de votre patient afin de ne pas dépasser la charge admissible maximum de 120 kg.
- Lors de l'installation du patient sur la table, prenez soin de vérifier qu'aucun objet, vêtement, membres inférieurs ou supérieurs ne puissent être entraînés par le réglage du dossier.
- Ne jamais laisser la table sans surveillance de l'opérateur
- Ne jamais laisser seule toute personne étrangère au fonctionnement de cette table.

GARANTIES – ENGAGEMENTS

Les éléments et descriptions techniques présents dans ce manuel sont à titre contractuel.

La société FRANCO & Fils se réserve le droit d'apporter des modifications à la présentation et aux caractéristiques de ses appareils médicaux à fin d'améliorations techniques, et cela sans préavis.

Les indications figurant dans ce livret sont des données relatives aux dispositifs fabriqués et commercialisés de série, et certaines modifications pourraient être constatées d'une version à fin d'améliorations techniques.

Toute intervention ou modification technique sur ce matériel est interdite sans l'accord écrit du fabricant et dégage totalement sa responsabilité, de même pour toute pièce d'origine étrangère à notre fabrication.

Nous dégageons toute responsabilité en cas d'accident pouvant survenir si les consignes d'utilisation et d'entretien ne sont pas respectées.

La société FRANCO & Fils ne sera pas tenue pour responsable des dommages causés par le non respect des règles de sécurité.

GARANTIE 3 ANS :

Châssis, vérins électriques (sauf sellerie et pièces mécaniques)

Garantie 1 an sur : vérins à gaz et pièces (câbles, fixation)

Commandes des vérins électriques (pédale, commande aimantée)