

MANUEL D' UTILISATION



TABLES QUADRIPLANO
TF1-4040 PF (Petit Fessier) / TF1-4050 GF (Grand Fessier)
TF1-4100 6 PLANS

FRANCO & Fils

CONSTRUCTEUR

ZI RN7

58320 POUQUES LES EAUX

Tél: 03-86-68-83-22 Fax: 03-86-68-55-95

www.francofils.com

infos@francofils.com

FRANCO & FILS

FABRICATION D'APPAREILS PARA-MÉDICAUX
S. A. Capital 270 000 F — R. C. Nevers B 691 880 454



Zone Industrielle - R. N. 7
58320 POUQUES-LES-EAUX
Tél. 03 86 68 83 22
Fax 03 86 68 55 95
Site : WWW.FRANCOFILS.COM

Licence
Mécanothérapie
Pouliothérapie
Ergothérapie



N° INTRACOMMUNAUTAIRE FR 66691880454 - APE 331 B

DECLARATION CE DE CONFORMITE CONFORMEMENT

Aux Annexes I et VII DU DECRET N°95-282 DU CODE DE LA SANTE PUBLIQUE

(Annexes I et VII de la Directive 93/42 CEE)

ANNEXE I : par l'arrêté du 20 avril 2006 fixant les conditions de mise en œuvre des exigences essentielles applicables aux dispositifs médicaux, pris en application de l'Article R. 5211-24 du code de la santé publique.

ANNEXE VII : par l'arrêté du 20 avril 2006 fixant les règles de classification des dispositifs médicaux, pris en application de l'Article R. 5211-7 du code de la santé publique,

Par l'arrêté du 20 avril 2006 fixant les modalités d'application des procédures de certification de la conformité définies aux articles R. 5211-39 à R. 5211-52, pris en application de l'article R. 5211-53 du code de la santé publique.



TABLES QUADRIPLANO TF1-4040 PF (Petit Fessier) / TF1-4050 GF (Grand Fessier) TF1-4100 6 PLANS Petit Fessier

Je soussigné, Monsieur FRANCO Pierre, P.D.G. de la société FRANCO & Fils, Zone Industrielle - RN7 - 58320 POUQUES LES EAUX, assure et déclare que les dispositifs médicaux dont la liste est annexée appartiennent à la classe 1 et satisfont aux dispositions du décret qui leur sont applicables.

De ce fait je m'estime remplir les obligations des exigences essentielles selon les annexes II et VII de la directive 93/42 CEE

à Pouques Les Eaux, le 03/03/2008

Mr FRANCO Pierre
P.D.G.

DESCRIPTIF

La différence entre les références réside uniquement dans la forme de la composition des plans et du fessier.

La conception de l'ensemble châssis métallique est toujours la même sur cet ensemble et il est possible suivant le choix du client de rajouter certaines options spécifiques.

FONCTION: Table – Divan d'examen à inclinaison réglable du dossier et des jambières par réglage mécanique avec des manettes de serrage.

NOM COMMERCIAL: **FRANCO & Fils**

UTILISATION: permet d'installer un patient en diverses positions réglables désirées par le praticien pour un examen

DESTINATION: Kinésithérapeutes - Centres de Rééducation
Hôpitaux - Médecins

Critères utilisés pour les règles de classification:
Définies par l'annexe IX du livre V bis.

Durée : utilisation temporaire pendant moins de 60 minutes.

CLASSIFICATION: CLASSE 1
Règle 1 (Règle de classification de l'Annexe II) : Dispositif non invasif

Date de 1^{ère} mise en fabrication : 2007

CLASSE GNDM : 30016 **Table, examination / treatment, general purpose**

NOS EXIGENCES DE FABRICATION :

Chaque dispositif médical fabriqué par nos soins est conçu et fabriqué de manière à ne pas compromettre la sécurité des patients et la santé des utilisateurs, ou de toute autre personne étrangère à l'utilisation proche de ce dispositif médical.

Cette table est classée dans la nomenclature internationale des Dispositifs Médicaux.

Conjuguant notre savoir faire au soin apporté au choix des matériaux constituant cet espalier, ainsi qu'à la qualité de fabrication et de finition, cet espalier répondra aux besoins des praticiens exigeants.

PREFACE

Nous vous remercions d'avoir choisi pour votre activité une table de fabrication Française FRANCO & Fils.

Cette table à hauteur fixe a été spécialement conçue pour répondre aux besoins du kinésithérapeute.

Par le soin apporté dans sa conception, le choix de matériaux adaptés et par la qualité de sa fabrication, cette table apporte les meilleures conditions de confort et de sécurité afin d'installer votre patient selon vos besoins.

Afin d'utiliser la table dans les meilleures conditions de travail, nous vous recommandons la lecture des indications suivantes.

CARACTERISTIQUES TECHNIQUES:

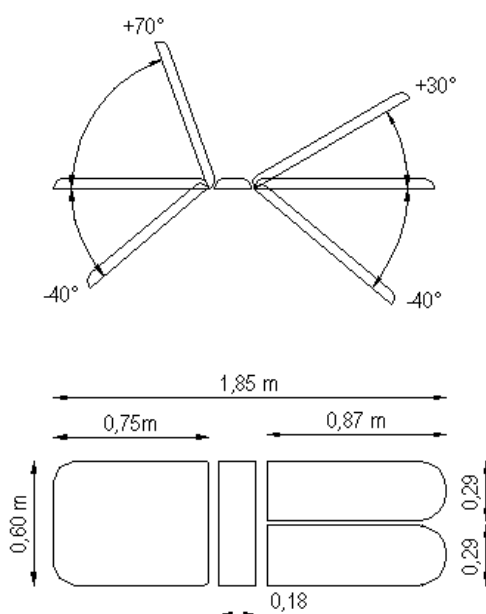
TF1-4040 PF: petit fessier

Longueur: 1,85m - Largeur.: 0,60m

Largeur petit fessier fixe: 18cm

Hauteur fixe: 0,75m

Mousse dure: épaisseur 5 cm
densité mousse: 40 kg/m³



TF1-4050 GF: grand fessier

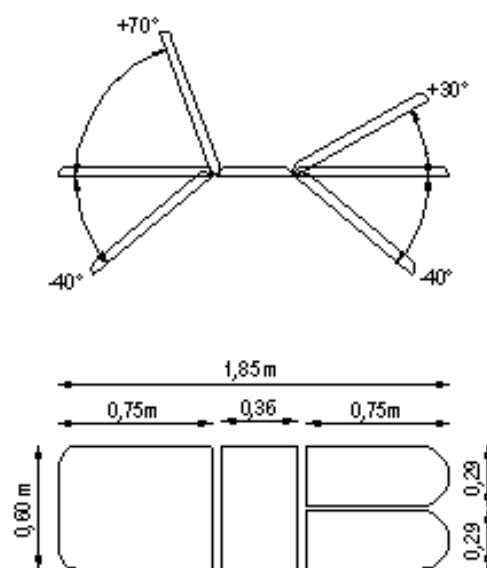
Longueur: 1,85m

Largeur: 0,60m

Largeur petit fessier fixe: 36cm

Hauteur fixe: 0,75m

Mousse dure: épaisseur 5 cm
densité mousse: 40 kg/m³



Tables TF1-4040 PF / TF1-4050 GF

TF1-4100 6 plans: petit fessier, à 6 plans

Jambières en 2 plans

Long: 1,85m

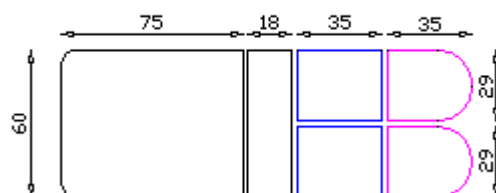
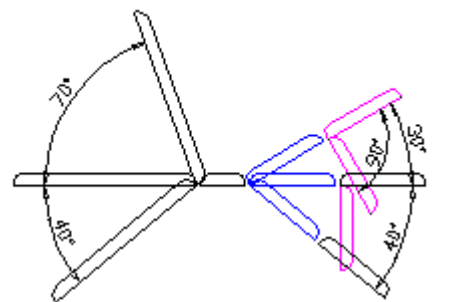
Largeur.: 0,60m l

Largeur petit fessier fixe: 18cm

Hauteur fixe: 0,75m

Mousse dure: épaisseur 5 cm

densité mousse: 40 kg/m³



CHASSIS

Grenailé et recouvert de poudre polyester époxy blanche cuite au four.

SELLERIE:

EXPANSE SIRIUS ou SANGLAR CLASSE M1

INDICATIONS GENERALES:

Le châssis et le cadre de la table sont conçus pour supporter des charges importantes.

La charge maximum admissible par la table est de 130kg de rupture.

La table n'est pas antistatique.

Mise en Fonctionnement:

Avant utilisation de la table, vérifier l'état général de la table et de ses composants:

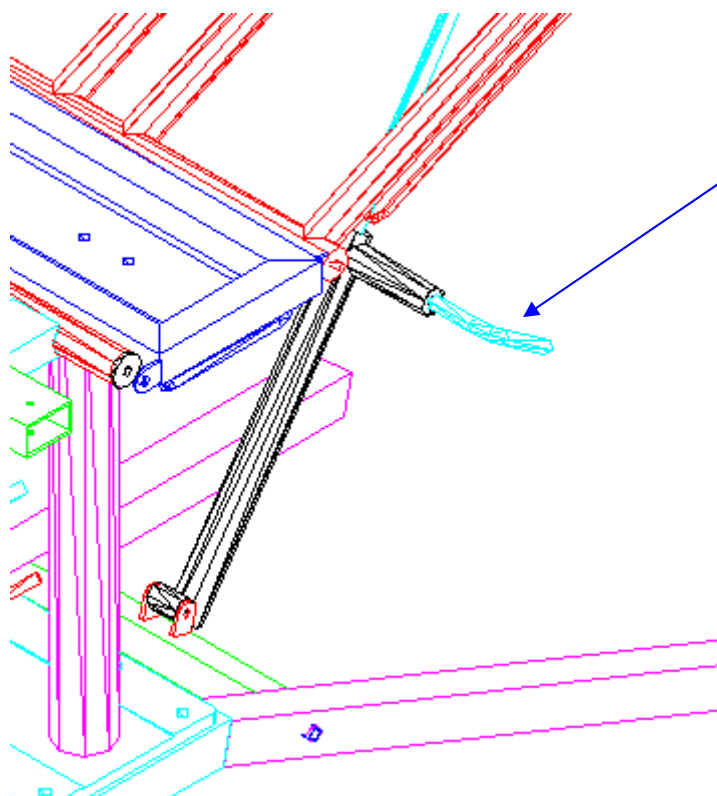
Vérifier avant chaque utilisation le bon fonctionnement des systèmes de blocage du dossier et des jambières et la stabilité par rapport au sol.

Réglage du dossier ou de jambière par blocage mécanique:

Assurez vous que le patient est installé, et demandez lui de ne pas s'appuyer sur le dossier ou la jambière.

Le réglage s'effectue à deux mains:

d'une main maintenir le dossier et de l'autre desserrer **la manette de serrage.**



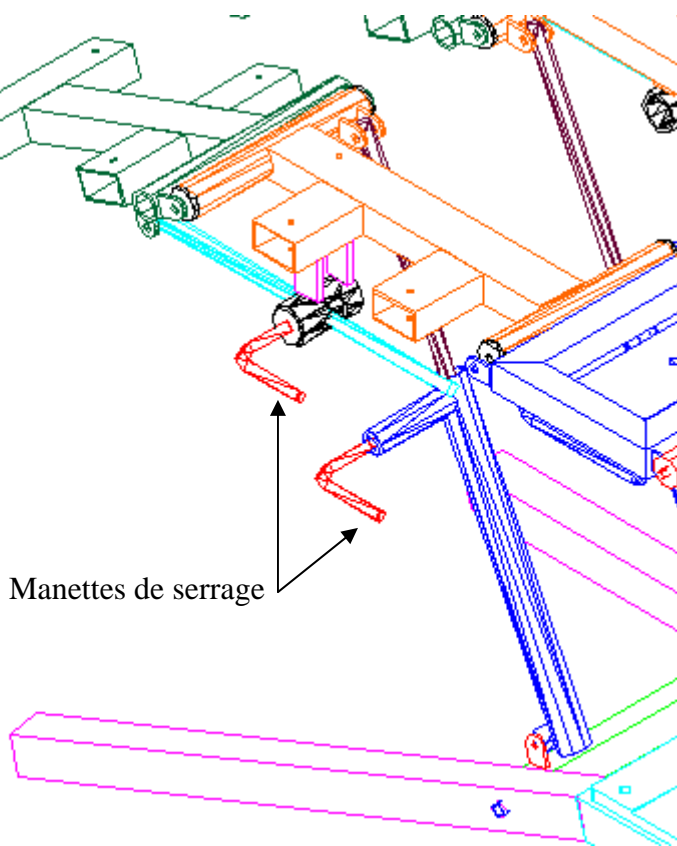
- régler la position et l'inclinaison désirée, puis resserrer la manette.

- le dossier est alors maintenu et bloqué : le patient peut de nouveau s'appuyer sur le dossier.

LE PATIENT NE DOIT JAMAIS S'APPUYER SUR LE DOSSIER LORS DU REGLAGE.

Réglages des jambières :

Assurez vous que le patient est installé, et demandez lui de ne pas s'appuyer sur le dossier ou la jambière.



- Le réglage s'effectue à deux mains:
- d'une main maintenir la jambière et de l'autre desserrer **la manette de serrage.**
- Régler la position et l'inclinaison désirée, puis resserrer la manette.
- la jambière est alors maintenue et bloquée : le patient peut de nouveau s'appuyer sur la jambière.

**LE PATIENT NE DOIT JAMAIS
S'APPUYER SUR LE DOSSIER
LORS DU REGLAGE**

RISQUES DE BASCULEMENT:

Il est vivement déconseillé de s'asseoir sur des extrémités de la table, sur le dossier et l'extrémité des jambières. (Risque de basculement au delà de 80 kg)

CHARGE:

Le Dossier réglable ne doit être utiliser que pour l'appui du patient, et ne doit faire office d'assise pour quiconque.

REGLES DE SECURITE

Toujours vérifier le serrage des manettes de serrage.

Ne pas s'asseoir sur l'extrémité des jambières et du dossier.

Ne jamais se mettre debout sur la table.

Ne jamais se pencher en dessous du dossier lors de son réglage car vous risqueriez de vous blesser.

Vérifiez toujours que le patient ne risque rien sur la table: le mettre en position allongée ou assise.

ENTRETIEN - NETTOYAGE

Le revêtement de la table peut être nettoyé uniquement avec de l'eau savonneuse ou du produit spécial vendu par notre société.

A proscrire l'emploi de produit détergent ou alcoolisé.

Pour un entretien régulier de votre table, nous recommandons l'emploi d'un chiffon sec pour nettoyer le châssis.

Lorsque la table n'est pas utilisée pendant une longue période, et protéger la table par une couverture, une bâche de protection contre la poussière.

Entretien préventif :

Desserrer et graisser le filetage des manettes de serrage tous les 2 mois.

ENGAGEMENTS ET GARANTIE

La société FRANCO & Fils se réserve le droit d'apporter des modifications à la présentation et aux caractéristiques de ses appareils médicaux à fin d'améliorations techniques.

Les indications figurant dans ce livret sont des données relatives aux dispositifs fabriqués et commercialisés de série, et certaines modifications pourraient être constatées d'une version de table à une autre, à fin d'améliorations techniques.

Nous dégageons toute responsabilité en cas d'accident pouvant survenir si les consignes d'utilisation, de sécurité et d'entretien ne sont pas respectées.

La société FRANCO & Fils ne sera pas tenue pour responsable des dommages causés par le non respect des règles de sécurité.

Toute intervention ou modification technique sur ce matériel est interdite sans l'accord écrit du fabricant et dégage totalement sa responsabilité, de même pour toute pièce d'origine étrangère à notre fabrication.

GARANTIE 3 ANS **(sauf sellerie et pièces mécaniques)**

Garantie 1 an sur : vérins à gaz - vérins électriques
commandes de vérins : pédale, commande aimantée