

MANUEL D' UTILISATION



TABLES MULTIPPOSITIONS ECO TF1-2320 GF (Grand fessier)



FRANCO & Fils

CONSTRUCTEUR

ZI RN7

58320 POUQUES LES EAUX

Tél: 03-86-68-83-22 Fax: 03-86-68-55-95

www.francofils.com

infos@francofils.com

FRANCO & FILS

FABRICATION D'APPAREILS PARA-MÉDICAUX

S. A. Capital 270 000 F — R. C. Nevers B 691 880 454



Zone Industrielle - R. N. 7
58320 POUQUES-LES-EAUX
Tél. 03 86 68 83 22
Fax 03 86 68 55 95
Site : WWW.FRANCOFILS.COM

Licence

Mécanothérapie

Pouliothérapie

Ergothérapie



N° INTRACOMMUNAUTAIRE FR 66691880454 - APE 331 B

DECLARATION CE DE CONFORMITE CONFORMEMENT

Aux Annexes I et VII DU DECRET N°95-282 DU CODE DE LA SANTE PUBLIQUE

(Annexes I et VII de la Directive 93/42 CEE)

ANNEXE I : par l'arrêté du 20 avril 2006 fixant les conditions de mise en œuvre des exigences essentielles applicables aux dispositifs médicaux, pris en application de l'Article R. 5211-24 du code de la santé publique.

ANNEXE VII : par l'arrêté du 20 avril 2006 fixant les règles de classification des dispositifs médicaux, pris en application de l'Article R. 5211-7 du code de la santé publique,

Par l'arrêté du 20 avril 2006 fixant les modalités d'application des procédures de certification de la conformité définies aux articles R. 5211-39 à R. 5211-52, pris en application de l'article R. 5211-53 du code de la santé publique.



TABLES MULTIPPOSITIONS ECO TF1-2320 GF (Grand fessier)

Je soussigné, Monsieur FRANCO Pierre, P.D.G. de la société FRANCO & Fils, Zone Industrielle - RN7 - 58320 POUQUES LES EAUX, assure et déclare que les dispositifs médicaux dont la liste est annexée appartiennent à la classe 1 et satisfont aux dispositions du décret qui leur sont applicables.

De ce fait je m'estime remplir les obligations des exigences essentielles selon les annexes II et VII de la directive 93/42 CEE

à Pouques Les Eaux, le 03/03/2008

Mr FRANCO Pierre

NOTICE TECHNIQUE

TABLES MULTIPOSITIONS ECO TF1-2320 GF

FONCTION: Table – Divan d'examen multiplans à hauteur fixe.

NOM COMMERCIAL: FRANCO & Fils

UTILISATION: permet d'installer un patient et de régler les différents plans pour faciliter le travail du praticien.

DESTINATION: Kinésithérapeutes - Centres de Rééducation
Hôpitaux - Médecins

Critères utilisés pour les règles de classification:
- définies par l'annexe IX du Livre V bis.

Durée: utilisation temporaire - Normalement destinée à être utilisée en continu pendant moins de 60 minutes

Critères utilisés pour les règles de classification:
Définies par l'annexe IX du livre V bis.

Durée : utilisation temporaire pendant moins de 60 minutes.

CLASSIFICATION: CLASSE 1

Règle 1 (Règle de classification de l'Annexe II) : Dispositif non invasif

Date de 1^{ère} mise en fabrication : 1998

CLASSE GNDM : 30016 Table, examination / treatment, general purpose

NOS EXIGENCES DE FABRICATION :

Chaque dispositif médical fabriqué par nos soins est conçu et fabriqué de manière à ne pas compromettre la sécurité des patients et la santé des utilisateurs, ou de toute autre personne étrangère à l'utilisation proche de ce dispositif médical.

Cette table est classée dans la nomenclature internationale des Dispositifs Médicaux.

Conjuguant notre savoir faire au soin apporté au choix des matériaux constituant cet espalier, ainsi qu'à la qualité de fabrication et de finition, cet espalier répondra aux besoins des praticiens exigeants.

PREFACE

Nous vous remercions d'avoir choisi pour votre activité une table de fabrication Française FRANCO & Fils.

Cette table à 6 plans réglables a été spécialement conçue pour répondre aux besoins du kinésithérapeute.

Par le soin apporté dans sa conception, le choix de matériaux adaptés et par la qualité de sa fabrication, cette table apporte les meilleures conditions de confort et de sécurité afin d'installer votre patient selon vos besoins.

Afin d'utiliser la table dans les meilleures conditions de travail, nous vous recommandons la lecture des indications suivantes.

CARACTERISTIQUES TECHNIQUES:

Dimensions:

TF1-2320 ECO-GF

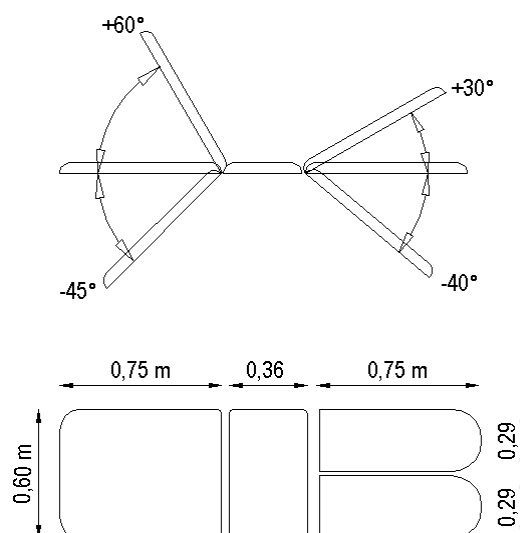
version chromée / version époxy blanche

Forme grand fessier

Long.: 1,90 larg.: 0,60m

Hauteur fixe: 0,75m.

Largeur fessier: 0,36m



CHASSIS :

Châssis tubulaire assemblé en mécano soudé.

Assemblage des différentes pièces par emboîtement et blocage par rivetage.

SELLERIE

Mousse souple ép.: 5cm recouverte en expansé classe M1.

La sellerie est montée sur des panneaux d'aggloméré d'épaisseur 19mm.

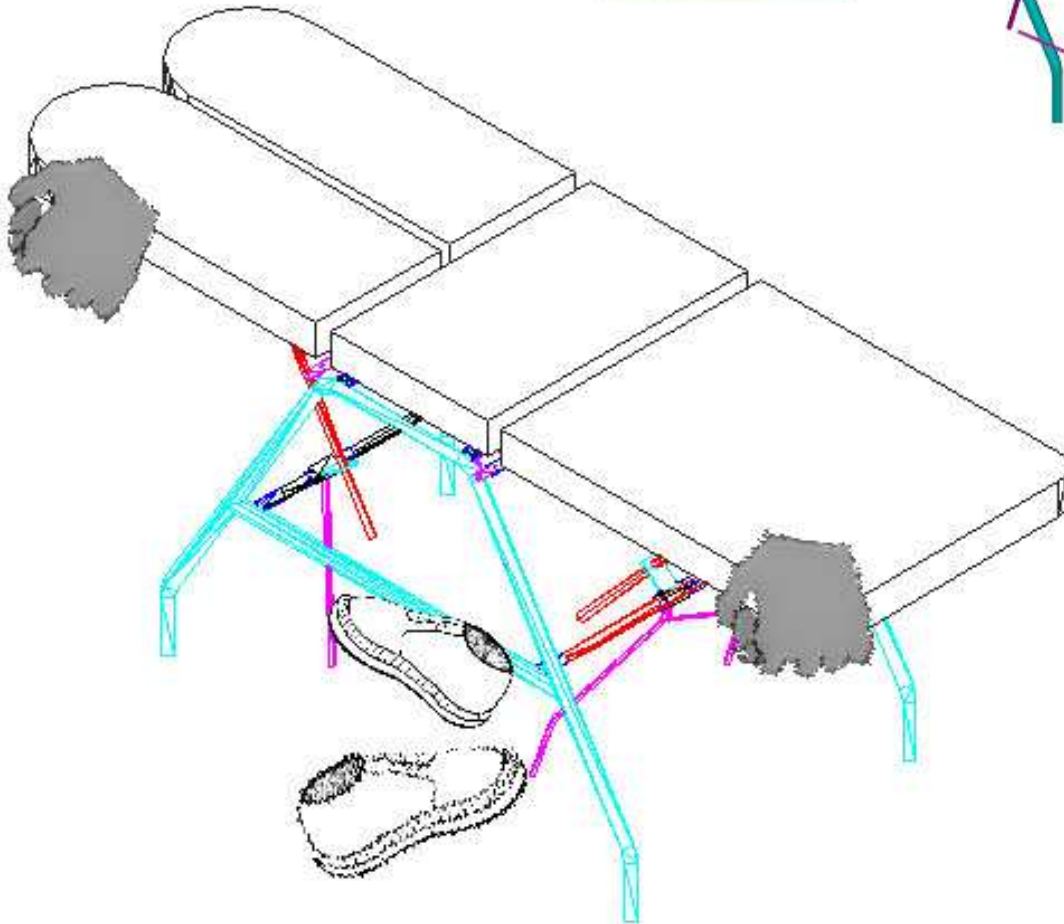
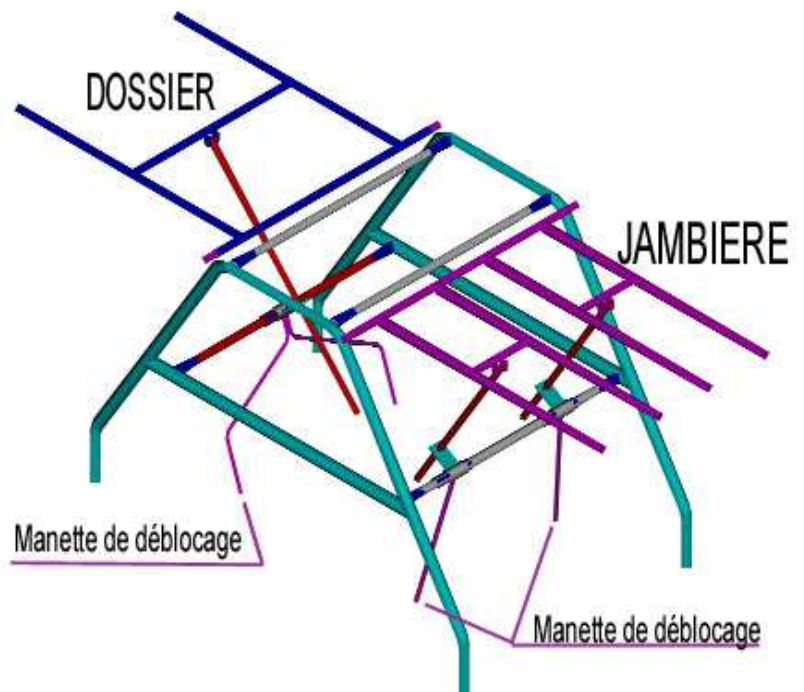
INDICATIONS GENERALES:

Le châssis et le cadre de la table sont conçus pour supporter des charges importantes. La charge maximum admissible par la table est de 150kgs de rupture.

Avant utilisation de la table, vérifier l'état général de la table et sa stabilité.

REGLAGES DU DOSSIER ET DES JAMBIERES PAR DEBLOCAGE MECANIQUE:

Assurez vous que le patient est installé, et demandez lui de ne pas faire appui sur le dossier (s'il s'agit du réglage du dossier) ou bien sur la jambièrre (s'il s'agit du réglage de la jambièrre).



Le réglage du dossier et des jambièrres s'effectue comme suit:

- d'une main maintenir le dossier ou la jambièrre.
- du pied actionner la manette de déblocage.
- régler la position et inclinaison souhaitée, puis relâcher la manette.

Le dossier, ou la jambièrre, est alors maintenu et bloqué, le patient peut à nouveau s'appuyer sur le dossier ou poser sa jambe.

ENTRETIEN

Le revêtement de la table peut être nettoyé uniquement avec de l'eau savonneuse ou produit spécial vendu par notre société.

A proscrire pour l'entretien tout produit détergent ou alcoolisé.

Pour un entretien régulier de la Table nous vous recommandons l'emploi d'un chiffon sec pour nettoyer le châssis.

REGLES DE SECURITE

Ne pas se glisser sous la table lorsqu'un patient est sur la table.

Vérifier que la table est toujours stable.

Vérifier que le patient ne laisse pas glisser ses bras, ses mains, ses pieds et ses jambes entre le dossier et le châssis, et entre les jambières et le châssis, au risque de se coincer lors du réglage.

Vérifier avant chaque utilisation le bon fonctionnement des systèmes de blocage afin d'assurer la sécurité du patient.

Vérifier que vous ne risquez pas de vous coincer un membre ou un vêtement lors du réglage du dossier ou des jambières.

OPTIONS:

TF1-4110

Trou de visage: permet au patient de pouvoir respirer.

Option adaptable dans le dossier.

GARANTIES – ENGAGEMENTS

Les éléments et descriptions techniques présents dans ce manuel sont à titre contractuel. La société FRANCO & Fils se réserve le droit d'apporter des modifications à la présentation et aux caractéristiques de ses appareils médicaux à fin d'améliorations techniques, et cela sans préavis.

Les indications figurant dans ce livret sont des données relatives aux dispositifs fabriqués et commercialisés de série, et certaines modifications pourraient être constatées d'une version à fin d'améliorations techniques.

Toute intervention ou modification technique sur ce matériel est interdite sans l'accord écrit du fabricant et dégage totalement sa responsabilité, de même pour toute pièce d'origine étrangère à notre fabrication.

Nous dégageons toute responsabilité en cas d'accident pouvant survenir si les consignes d'utilisation et d'entretien ne sont pas respectées.

La société FRANCO & Fils ne sera pas tenue pour responsable des dommages causés par le non respect des règles de sécurité.

Toute intervention ou modification technique sur ce matériel est interdite sans l'accord écrit du fabricant et dégage totalement sa responsabilité, de même pour toute pièce d'origine étrangère à notre fabrication.

GARANTIE 3 ANS **sauf sellerie et pièces mécaniques**