

# REGLAGE DU DEBLOCAGE DU VERIN A GAZ

(Mise à jour octobre 2005)

Notice valable pour toutes les tables à dossier relevable par vérin à gaz  
TF1-2800/3800/3830 – TF1-3940/3950 – TF1-2910/2920/2960/2970 – TF1-4800/4810/4830

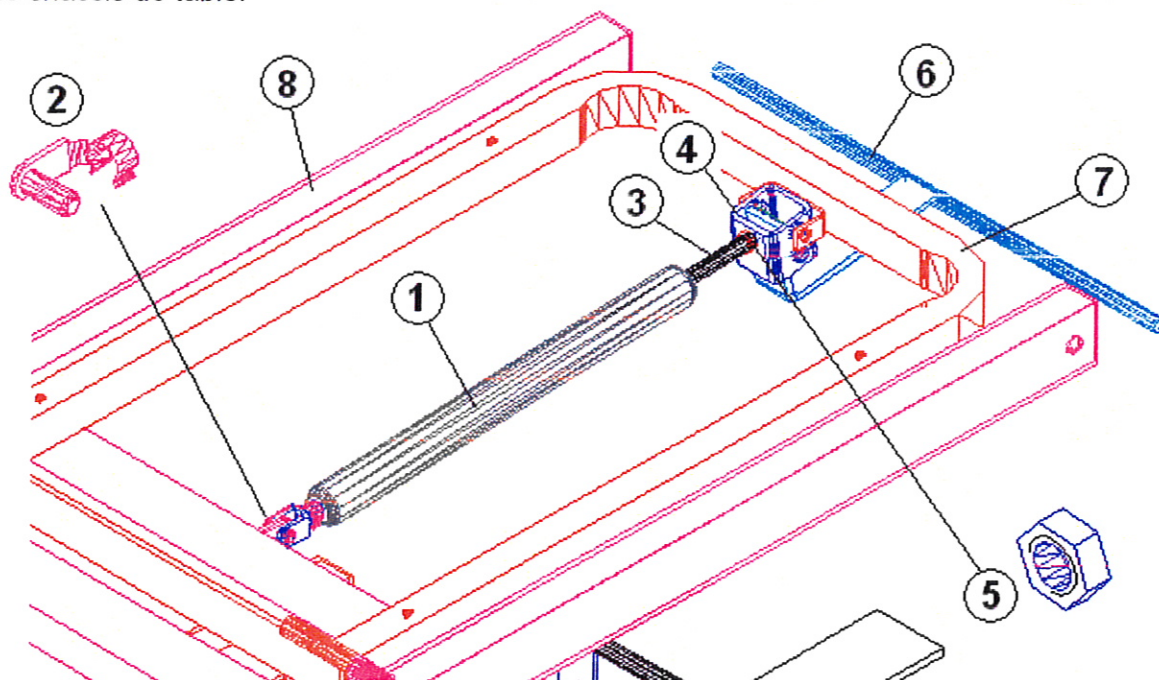
## RECOMMANDATIONS :

Pour faciliter toute intervention sur le dossier de la table, il est recommandé de lever la table au maximum, et de bien vouloir débrancher la table du réseau électrique.  
Toute intervention sur la table sera effectuée sans aucune personne sur la table.

## DESCRIPTION DU DOSSIER ET DES ELEMENTS DE DEBLOCAGE :

Le dossier de table relevable par vérin à gaz est constitué de :

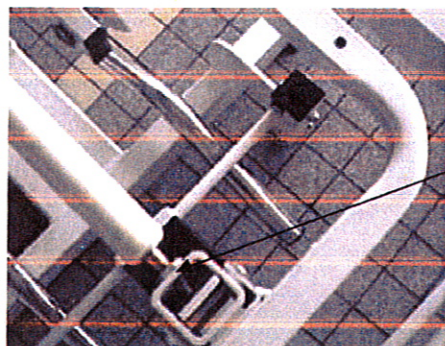
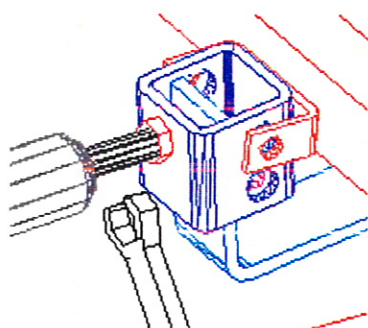
- (1) un vérin à gaz.
- (2) un clips amovible située sur la chape arrière du vérin (fixation du vérin sur le châssis)
- (3) la tige de vérin chromée et filetée M10.
- (4) Le carré de déblocage.
- (5) Un écrou de blocage de la tige sur le carré de déblocage.
- (6) La manette de déblocage
- (7) Le dossier.
- (8) Le châssis de table.



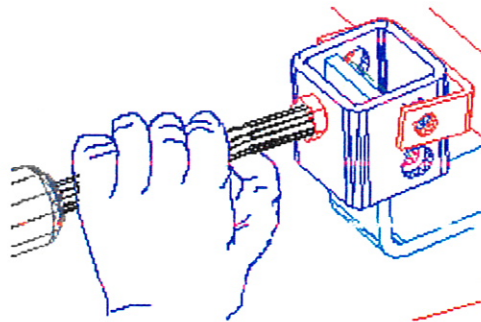
L'écrou de blocage situé sur la tige est généralement monté à l'extérieur du carré de déblocage.

## Réglage et rattrapage du jeu de contact du téton de tige de vérin et de la manette de déblocage:

a/ Déserrer à l'aide d'une clé plate l'écrou chromé (5) situé sur la tige du vérin.

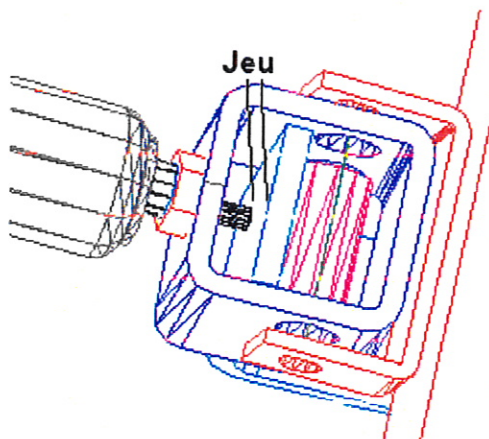


Déserrer l'écrou chromé

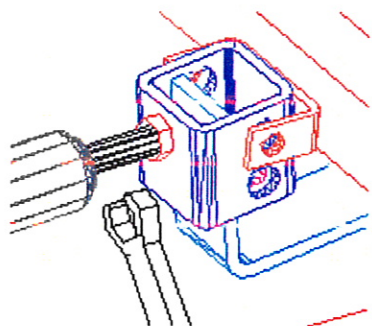


b/ à la main, saisissez la tige du vérin :

- la faire pivoter de 2 tours environ dans le sens horaire des aiguilles d'une montre afin de rattraper le jeu de contact entre le téton de la tige de vérin et la manette de déblocage.



c/ Régler le jeu de manière à ce qu'il y ai un léger jeu lorsque la manette est au repos et suffisant pour que lorsque vous actionnez la manette, celle-ci vienne rapidement en contact avec le téton.



d/ Revisser et serrer avec une clé plate l'**écrou chromé (5)** contre le carré de déblocage.

**Modification requise le 31/10/2005. Concerne les tables référencées suivantes :**

TF1-2700 Mass-Ex  
TF1-2800/TF1-2800B/TF1-2800D  
TF1-3800/TF1-3830  
TF1-2860 TOP NIVEAU  
TF1-2910/TF1-2920  
TF1-3810  
TF1-3850/TF1-3851/TF1-3853  
TF1-3840 Gaz  
TF1-3860G  
TF1-3870G Multiposition  
TF1-3940/TF1-3950 SIMPLEX  
TF1-4800/TF1-4800T/TF1-4800D Table univers  
TF1-4810/TF1-4830